

PROSPEKTUS REKSA DANA SYARIAH SCHRODER GLOBAL SHARIA EQUITY FUND (USD)

TANGGAL EFEKTIF : 11 DESEMBER 2015

TANGGAL MULAI PENAWARAN : 25 JANUARI 2016

OTORITAS JASA KEUANGAN TIDAK MEMBERIKAN PERNYATAAN MENYETUJUI ATAU TIDAK MENYETUJUI EFEK INI, TIDAK JUGA MENYATAKAN KEBENARAN ATAU KEKUCUKAPAN ISI PROSPEKTUS INI. SETIAP PERNYATAAN YANG BERTENTANGAN DENGAN HAL-HAL TERSEBUT ADALAH PERBUATAN MELANGGAR HUKUM.

REKSA DANA SYARIAH SCHRODER GLOBAL SHARIA EQUITY FUND (USD) (selanjutnya disebut "SCHRODER GLOBAL SHARIA EQUITY FUND (USD)") adalah Reksa Dana Syariah Berbasis Efek Syariah Luar Negeri berbentuk Kontrak Investasi Kolektif berdasarkan Undang-Undang Nomor 8 Tahun 1995 tentang Pasar Modal beserta peraturan pelaksanaannya.

SCHRODER GLOBAL SHARIA EQUITY FUND (USD) bertujuan untuk memperoleh pertumbuhan modal, utamanya melalui investasi ke dalam Efek Syariah Luar Negeri bersifat Ekuitas yang memenuhi Prinsip Syariah di Pasar Modal.

SCHRODER GLOBAL SHARIA EQUITY FUND (USD) akan melakukan investasi dengan komposisi portofolio investasi sebesar minimum 80% (delapan puluh persen) dan maksimum 100% (seratus persen) dari Nilai Aktiva Bersih pada Efek Syariah bersifat ekuitas yang dimuat dalam Daftar Efek Syariah dan minimum 0% (nol persen) dan maksimum 20% (dua puluh persen) dari Nilai Aktiva Bersih pada Efek Syariah Berpendapatan Tetap dan/atau instrumen pasar uang syariah dan/atau deposito syariah; sesuai dengan peraturan perundang-undangan yang berlaku.

Dari portofolio investasi di atas, SCHRODER GLOBAL SHARIA EQUITY FUND (USD) akan melakukan investasi minimum 85% (delapan puluh lima persen) pada Efek Syariah Luar Negeri.

Dalam berinvestasi pada Efek Syariah Luar Negeri, SCHRODER GLOBAL SHARIA EQUITY FUND (USD) akan tetap mengacu kepada Daftar Efek Syariah dan memperhatikan peraturan perundang-undangan yang berlaku di Indonesia dan hukum Negara yang mendasari penerbitan Efek Syariah Luar Negeri tersebut.

PENAWARAN UMUM

PT SCHRODER INVESTMENT MANAGEMENT INDONESIA sebagai Manajer Investasi melakukan Penawaran Umum atas Unit Penyertaan SCHRODER GLOBAL SHARIA EQUITY FUND (USD) secara terus menerus sampai dengan jumlah 1.000.000.000 (satu miliar) Unit Penyertaan.

Setiap Unit Penyertaan SCHRODER GLOBAL SHARIA EQUITY FUND (USD) ditawarkan dengan harga sama dengan Nilai Aktiva Bersih awal yaitu sebesar USD 1,- (satu Dollar Amerika Serikat) pada hari pertama penawaran. Selanjutnya harga pembelian setiap Unit Penyertaan SCHRODER GLOBAL SHARIA EQUITY FUND (USD) ditetapkan berdasarkan Nilai Aktiva Bersih per Unit Penyertaan SCHRODER GLOBAL SHARIA EQUITY FUND (USD) pada akhir Hari Bursa yang bersangkutan.

Pemegang Unit Penyertaan SCHRODER GLOBAL SHARIA EQUITY FUND (USD) dikenakan biaya pembelian Unit Penyertaan (*subscription fee*) sebesar maksimum 2,5% (dua koma lima persen) dari nilai transaksi pembelian Unit Penyertaan, biaya penjualan kembali Unit Penyertaan (*redemption fee*) sebesar maksimum 1% (satu persen) dari nilai transaksi penjualan kembali Unit Penyertaan serta biaya pengalihan investasi (*switching fee*) sebesar maksimum 1% (satu persen) dari nilai transaksi pengalihan investasi. Uraian lengkap mengenai biaya dan imbalan jasa dapat dilihat pada Bab X tentang Alokasi Biaya dan Imbalan Jasa.

Schroders

Manajer Investasi

PT Schroder Investment Management Indonesia
Indonesia Stock Exchange Building Tower 1, Lantai 30
Jl. Jendral Sudirman Kav. 52-53
Jakarta 12190 Jakarta 12190
Telp. : (021) 29655100
Faks.: (021) 5155018



Bank Kustodian

Citibank, N.A. Indonesia
Pacific Century Place Lantai 10, SCBD Lot 10
Jl. Jend. Sudirman Kav. 52-53
Jakarta 12190 - Indonesia
Telepon : (62-21) 5290-8870
Faksimili : (62-21) 5290-8600

SEBELUM MEMUTUSKAN UNTUK MEMBELI UNIT PENYERTAAN REKSA DANA INI ANDA HARUS TERLEBIH DAHULU MEMPELAJARI ISI PROSPEKTUS INI KHUSUSNYA PADA BAGIAN MANAJER INVESTASI (BAB III), TUJUAN INVESTASI, KEBIJAKAN INVESTASI, MEKANISME PEMBERSIHAN KEKAYAAN SCHRODER GLOBAL SHARIA EQUITY FUND (USD) DARI UNSUR-UNSUR YANG BERTENTANGAN DENGAN PRINSIP SYARIAH DI PASAR MODAL DAN KEBIJAKAN PEMBAGIAN HASIL INVESTASI (BAB V) DAN FAKTOR-FAKTOR RISIKO YANG UTAMA (BAB IX).

PT SCHRODER INVESTMENT MANAGEMENT INDONESIA SEBAGAI MANAJER INVESTASI DAN CITIBANK NA, INDONESIA SEBAGAI BANK KUSTODIAN BERIZIN DAN DIAWASI OLEH OTORITAS JASA KEUANGAN (OJK).

Prospektus ini diterbitkan di Jakarta pada tanggal 25 Maret 2026

Ketentuan yang tercantum dalam Prospektus ini didasarkan pada peraturan perundang-undangan yang berlaku pada saat Prospektus ini dibuat dalam rangka pernyataan pendaftaran Reksa Dana kepada OJK untuk memperoleh pernyataan pendaftaran efektif.

Peraturan perundang-undangan yang menjadi dasar penyusunan dan/atau dikutip dalam Prospektus ini dapat berubah sewaktu-waktu sesuai dengan kebijakan yang ditetapkan oleh OJK berkaitan dengan pengelolaan Reksa Dana berbentuk Kontrak Investasi Kolektif.

Pemegang Unit Penyertaan disarankan untuk memastikan berlakunya suatu ketentuan peraturan dalam Prospektus ini, diantaranya dengan berkonsultasi dengan Manajer Investasi dan/atau Agen Penjual Efek Reksa Dana yang ditunjuk oleh Manajer Investasi (jika ada).

SISIPAN INI MERUPAKAN PEMBARUAN DAN BAGIAN YANG TIDAK TERPISAHKAN DARI PROSPEKTUS.

Halaman ini sengaja dikosongkan

UNTUK DIPERHATIKAN

SCHRODER GLOBAL SHARIA EQUITY FUND (USD) tidak termasuk produk investasi dengan penjaminan. Sebelum membeli Unit Penyertaan SCHRODER GLOBAL SHARIA EQUITY FUND (USD), calon Pemegang Unit Penyertaan harus terlebih dahulu mempelajari dan memahami Prospektus dan dokumen penawaran lainnya. Isi dari Prospektus dan dokumen penawaran lainnya bukanlah suatu saran baik dari sisi bisnis, hukum, maupun perpajakan. Oleh karena itu, calon Pemegang Unit Penyertaan disarankan untuk meminta pertimbangan atau nasihat dari pihak-pihak yang kompeten sehubungan dengan investasi dalam SCHRODER GLOBAL SHARIA EQUITY FUND (USD). Calon Pemegang Unit Penyertaan harus menyadari bahwa terdapat kemungkinan Pemegang Unit Penyertaan SCHRODER GLOBAL SHARIA EQUITY FUND (USD) akan menanggung risiko sehubungan dengan Unit Penyertaan SCHRODER GLOBAL SHARIA EQUITY FUND (USD) yang dimilikinya. Sehubungan dengan kemungkinan adanya risiko tersebut, apabila dianggap perlu calon Pemegang Unit Penyertaan dapat meminta pendapat dari pihak-pihak yang berkompeten atas aspek bisnis, hukum, keuangan, perpajakan, maupun aspek lain yang relevan.

PT Schroder Investment Management Indonesia (“**Manajer Investasi**”) merupakan bagian dari Schroders group (“**Schroders**”) yang mempunyai kantor dan kegiatan usaha di berbagai yurisdiksi. Dalam menjalankan kegiatan usahanya setiap kantor Schroders akan selalu mentaati ketentuan peraturan yang berlaku di masing-masing yurisdiksi di mana kantor-kantor dari Schroders tersebut berada. Peraturan perundang-undangan yang berlaku di setiap yurisdiksi dapat berbeda dan dapat pula saling terkait antar yurisdiksi, baik dikarenakan adanya kerja sama antar yurisdiksi maupun penerapan asas timbal balik (reciprocal) antara yurisdiksi yang bersangkutan, seperti namun tidak terbatas peraturan perundang-undangan mengenai anti pencucian uang, anti terorisme maupun perpajakan, yang keberlakuannya mungkin mengharuskan setiap kantor Schroders untuk memberikan data nasabah kepada otoritas dari yurisdiksi setempat atau memberikan informasi data nasabah untuk kepentingan masing-masing otoritas yang bekerja sama atau menerapkan asas timbal balik (reciprocal) tersebut. Manajer Investasi akan selalu menjaga kerahasiaan data nasabah (dalam hal ini Pemegang Unit Penyertaan) dan wajib memenuhi ketentuan kerahasiaan nasabah yang berlaku di Indonesia, antara lain Manajer Investasi hanya dapat memberikan data dan/atau informasi mengenai Pemegang Unit Penyertaan kepada pihak lain, apabila Pemegang Unit Penyertaan memberikan persetujuan tertulis dan/atau diwajibkan oleh peraturan perundang-undangan yang berlaku. Dalam hal Manajer Investasi diwajibkan untuk memberikan data nasabah atau Pemegang Unit Penyertaan, data hanya akan disampaikan secara terbatas untuk data yang diminta oleh otoritas yang berwenang sesuai dengan ketentuan yang berlaku.

- A. Reksa Dana ini tidak pernah dan tidak akan didaftarkan berdasarkan Undang-Undang Perusahaan Investasi Amerika Serikat tahun 1940 (United States Investment Company Act of 1940), sebagaimana yang telah diubah. Unit Penyertaan dari Reksa Dana ini tidak pernah dan tidak akan didaftarkan berdasarkan Undang-Undang Sekuritas Amerika Serikat tahun 1933 (United States Securities Act of 1933), sebagaimana yang telah diubah (“Undang-Undang Sekuritas”), atau berdasarkan undang-undang sekuritas negara bagian mana pun di Amerika Serikat (“Amerika Serikat”), dan Unit Penyertaan Reksa Dana ini hanya dapat ditawarkan, dijual atau dialihkan dengan mematuhi Undang-Undang Sekuritas serta undang-undang sekuritas dari negara bagian atau undang-undang sekuritas lain. Unit Penyertaan Reksa Dana ini tidak boleh ditawarkan atau dijual kepada atau untuk kepentingan “Orang Amerika Serikat” mana pun (sebagaimana didefinisikan berdasarkan Peraturan S dari Undang-Undang Sekuritas).

Orang Amerika Serikat saat ini mencakup, antara lain, orang perorangan yang bertempat tinggal di Amerika Serikat dan terkait dengan investor selain dari individu (i) perusahaan atau persekutuan yang diselenggarakan atau didirikan berdasarkan hukum Amerika Serikat atau negara bagiannya yang mana pun; (ii) perwalian (trust): (a) di mana pengelola harta perwaliannya (trustee) merupakan Orang Amerika Serikat kecuali apabila trustee tersebut merupakan fiduciary profesional dan co-trustee yang bukan Orang Amerika Serikat memiliki diskresi investasi tunggal atau bersama terkait dengan aset trust dan tidak ada penerima manfaat dari trust tersebut (dan tidak ada settlor apabila trust tersebut bersifat dapat dicabut kembali) yang merupakan Orang Amerika Serikat atau (b) apabila pengadilan dapat melaksanakan yurisdiksi utama atas trust tersebut dan satu (1) atau lebih fiduciary Amerika Serikat memiliki kewenangan untuk mengendalikan semua keputusan substansial dari trust tersebut; dan (iii) harta warisan: (a) yang tunduk kepada pajak Amerika Serikat atas penghasilannya yang berasal dari seluruh dunia dari semua sumber atau (b) untuk hal mana Orang Amerika Serikat mana pun merupakan pelaksana atau pengurus kecuali apabila pelaksana atau pengurus harta warisan tersebut yang bukan Orang Amerika Serikat memiliki diskresi investasi tunggal atau bersama terkait dengan aset dari harta warisan tersebut dan harta warisan tersebut diatur oleh hukum asing.

Istilah “Orang Amerika Serikat” juga berarti entitas apa pun yang diselenggarakan terutama untuk investasi pasif (seperti kumpulan komoditas (commodity pool), perusahaan investasi atau entitas serupa lainnya) yang dibentuk: (a) untuk tujuan memfasilitasi investasi oleh Orang Amerika Serikat dalam sebuah kumpulan komoditas terkait dengan hal mana operatornya dibebaskan dari persyaratan tertentu dari Bagian 4 peraturan yang diundangkan oleh Badan Pengawas Perdagangan Berjangka Komoditas Amerika Serikat berdasarkan fakta bahwa pesertanya adalah non-Orang Amerika Serikat atau (b) oleh Orang Amerika Serikat terutama untuk tujuan berinvestasi dalam sekuritas yang tidak didaftarkan berdasarkan Undang-Undang Sekuritas, kecuali apabila entitas tersebut dibentuk dan dimiliki oleh “investor terakreditasi” (sebagaimana didefinisikan dalam Peraturan 501 (a) berdasarkan Undang-Undang Sekuritas) yang bukan orang perorangan, harta warisan atau trust.

Agen Penjual Efek Reksa Dana dan Pemegang Unit Penyertaan harus mencatat bahwa terdapat kebijakan Manajer Investasi bahwa Unit Penyertaan Reksa Dana ini tidak ditawarkan atau dijual untuk kepentingan Orang Amerika Serikat, termasuk untuk tujuan FATCA (Foreign Account Tax Compliance Act), dan bahwa pengalihan investasi yang dilakukan berikutnya kepada Orang Amerika Serikat merupakan hal yang dilarang. Apabila Orang Amerika Serikat menjadi pemilik atau pemilik manfaat dari Unit Penyertaan Reksa Dana ini, Manajer Investasi (dengan berkonsultasi dengan Bank Kustodian) dapat dengan segera dan secara wajib membeli kembali Unit Penyertaan tersebut.

- B. Prospektus ini tidak dibuat dalam bentuk suatu prospektus atau suatu pernyataan sebagai pengganti suatu prospektus berdasarkan ketentuan (India) Companies Act, 2013 dan tidak telah atau tidak akan didaftarkan berdasarkan sebagai suatu prospektus atau suatu pernyataan sebagai pengganti prospektus. Informasi yang dinyatakan dalam Larangan Penjualan ini bukan merupakan, dan tidak dapat digunakan untuk atau sehubungan dengan, suatu ajakan untuk melakukan usaha atau membeli efek atau saham oleh seorang Penduduk India atau oleh pribadi yang berkedudukan di suatu yurisdiksi lain dalam mana penawaran atau ajakan tidak disahkan atau kepada pribadi

kepada siapa penawaran atau ajakan tersebut dilarang untuk disampaikan berdasarkan hukum. Untuk setiap Reksa Dana yang merupakan Investor Portofolio Asing berdasarkan Securities and Exchange Board of India (Foreign Portfolio Investors) Regulations, 2019 (“Peraturan SEBI” (SEBI Regulations)) dan yang dapat menginvestasikan lebih dari 50% asetnya dalam efek India, Prospektus ini tidak dapat didistribusikan secara langsung maupun tidak langsung di India atau kepada warga negara India, dan hak-hak berdasarkan Prospektus ini tidak ditawarkan dan tidak dapat dijual secara langsung maupun tidak langsung di India atau kepada atau untuk kepentingan warga negara India mana pun. Tidak ada otoritas pengatur di India yang telah mengonfirmasi keakuratan atau menentukan kecukupan Prospektus ini. Pengambilan bagian atas Saham dalam Reksa Dana yang merupakan Investor Portofolio Asing berdasarkan Peraturan SEBI yang diterima dari atau dimiliki oleh: (a) suatu pribadi yang merupakan seorang Penduduk India; (b) pribadi yang merupakan Warga Negara India Bukan Penduduk; (c) seorang pribadi yang merupakan Warga Negara India Di Luar Negeri; atau (d) seorang pribadi yang dikendalikan oleh salah satu pribadi yang disebutkan dalam (a) hingga (c); atau (e) seorang pribadi yang Pemilik Manfaat-India dari pihaknya, merupakan salah satu pribadi yang dinyatakan dalam (a) hingga (c), harus mendapatkan persetujuan dari Direksi atau Perusahaan Pengelola. Subjektivitas ini berlaku bagi pribadi mana pun yang saat ini merupakan pribadi yang dinyatakan dalam (a) hingga (e) di atas atau menjadi pribadi yang dinyatakan dalam (a) hingga (e) di atas di kemudian hari.

“Pemilik Manfaat - India” (Beneficial Owner – India) berarti:

- (i) apabila Pemegang Saham merupakan suatu perusahaan, pribadi(-pribadi) perorangan, yang, baik bertindak secara sendiri atau bersama-sama, atau melalui satu badan hukum atau lebih:
 - (a) memiliki kepentingan pemilik pengendali, yaitu kepemilikan atas atau hak atas lebih dari 10% saham atau modal atau laba perusahaan, atau
 - (b) yang menggunakan kendali (yaitu mencakup hak untuk menunjuk mayoritas anggota direksi atau untuk mengendalikan keputusan manajemen atau kebijakan yang dapat digunakan oleh suatu pribadi atau pribadi-pribadi yang bertindak secara individu atau secara bersama-sama, secara langsung maupun tidak langsung, termasuk melalui kepemilikan saham atau hak manajemen atau perjanjian pemegang saham atau perjanjian pemberian suara, atau dengan suatu cara lain) melalui upaya lainnya;
- (ii) apabila Pemegang Saham merupakan suatu perusahaan kemitraan, setiap pribadi perorangan yang, baik bertindak sendiri atau bersama-sama, atau melalui satu badan hukum atau lebih, memiliki/mempunyai hak atas lebih dari 10% modal atau laba kemitraan, atau yang menggunakan kendali (yaitu hak untuk mengendalikan keputusan manajemen atau kebijakan) melalui cara lain. Apabila kemitraan memiliki struktur mitra umum/ kemitraan terbatas, identifikasi pemilik manfaat akan dilakukan atas dasar kepemilikan atau hak dan atas dasar kendali;
- (iii) apabila Pemegang Saham merupakan suatu asosiasi atau sekelompok individu yang tidak berbadan hukum, pribadi(-pribadi) perorangan yang, baik bertindak sendiri atau bersama-sama, atau melalui satu badan hukum atau lebih, memiliki atau mempunyai hak atas lebih dari 15% dari properti atau modal atau laba dari asosiasi atau kelompok individu tersebut;
- (iv) apabila tidak ada pribadi perorangan yang diidentifikasi dalam (i), (ii), atau (iii), pribadi perorangan yang relevan yang memiliki jabatan pejabat pengelola senior dari Pemegang Saham;

- (v) apabila Pemegang Saham merupakan suatu perwalianamanatan, pendiri perwalianamanatan tersebut, wali amanat, penerima manfaat yang memiliki 10% atau lebih kepentingan dalam perwalianamanatan tersebut, dan setiap pribadi perorangan lain yang menggunakan kendali efektif akhir atas perwalianamanatan tersebut melalui suatu rantai kendali atau kepemilikan.

“Warga Negara India Bukan Penduduk” (Non-Resident Indian) atau “NRI” sebagaimana istilah tersebut didefinisikan dalam rule 2 dari Foreign Exchange Management (Non-debt Instruments) Rules, 2019, di mana istilah tersebut saat ini berarti, seorang individu yang berkedudukan di luar India yang merupakan seorang warga negara India.

“Warga Negara India Di Luar Negeri” (Overseas Citizen of India) atau “OCI” sebagaimana istilah tersebut didefinisikan dalam rule 2 dari Foreign Exchange Management (Non-debt Instruments) Rules, 2019, di mana istilah tersebut saat ini berarti, seorang individu yang berkedudukan di luar India yang terdaftar sebagai seorang Pemegang Kartu Warga Negara India Di Luar Negeri berdasarkan Section 7 (A) dari Citizenship Act, 1955.

“Aturan PML” (PML Rules) berarti (Indian) Prevention of Money-laundering (Maintenance of Records) Rules, 2005.

“Penduduk India” (Resident Indian) atau “RI” berarti suatu pribadi yang berkedudukan di India sehubungan dengan Section 2(v) dari Foreign Exchange Management Act, 1999, di mana istilah tersebut saat ini meliputi:

- (i) suatu pribadi yang berkedudukan di India selama lebih dari 182 hari sepanjang tahun buku sebelumnya tetapi tidak termasuk:
 - (A) suatu pribadi yang keluar dari India atau yang tinggal di luar India, dalam kedua hal tersebut:
 - (1) untuk atau setelah mendapatkan pekerjaan di luar India, atau
 - (2) untuk menjalankan di luar India suatu usaha atau vokasi di luar India, atau
 - (3) untuk suatu tujuan lain, dalam keadaan tersebut dengan menandakan maksudnya untuk tinggal di luar India untuk suatu jangka waktu yang tidak tertentu;
 - (B) suatu pribadi yang datang ke atau tinggal di India, dalam kedua hal tersebut, selain bukan:
 - (1) untuk atau setelah mendapatkan pekerjaan di India, atau
 - (2) untuk menjalankan di India suatu usaha atau vokasi in India, atau
 - (3) untuk suatu tujuan lain, dalam keadaan tersebut dengan menandakan maksudnya untuk tinggal di India untuk suatu jangka waktu yang tidak tertentu;
- (ii) suatu pribadi atau badan usaha yang terdaftar atau didirikan di India
- (iii) suatu kantor, cabang, atau agensi di India yang dimiliki atau dikendalikan oleh suatu pribadi yang berkedudukan di luar India
- (iv) suatu kantor, cabang, atau agensi di luar India yang dimiliki atau dikendalikan oleh suatu pribadi yang berkedudukan di India.

Apabila Anda merupakan atau sewaktu-waktu menjadi suatu Penduduk India, seorang Warga Negara India Bukan Penduduk atau seorang Warga Negara India Di Luar Negeri (sebagaimana didefinisikan dalam prospektus), Anda harus memberi tahu kami dan setiap kepemilikan atau keberlanjutan kepemilikan saham/unit tunduk pada persetujuan kami dalam kaitannya dengan hukum yang berlaku di India. Saham/unit tidak ditawarkan atau dijual atau dipindahkan secara langsung maupun tidak langsung oleh Anda kepada, atau disimpan untuk kepentingan, Individu Yang Dibatasi mana pun (sebagaimana didefinisikan dalam prospektus). Perincian Anda mungkin perlu diungkapkan kepada otoritas di India.

Anda bukan merupakan suatu Penduduk India, seorang Warga Negara India Bukan Penduduk atau seorang Warga Negara India Di Luar Negeri (secara bersama-sama disebut sebagai 'Individu Yang Dibatasi' (Restricted Individual)), Anda tidak dikendalikan oleh suatu Individu Yang Dibatasi dan salah satu Pemilik Manfaat - India Anda bukan merupakan suatu Individu Yang Dibatasi (semua istilah tersebut sebagaimana didefinisikan dalam prospektus). Anda bukan suatu pribadi dalam mana (i) kontribusi suatu Individu Yang Dibatasi adalah sebesar 25% atau lebih dari total kontribusi dalam badan usaha Anda, dan/atau (ii) jumlah keseluruhan kontribusi dari Individu Yang Dibatasi adalah 50% atau lebih dari total kontribusi dalam badan usaha Anda. Saham/unit tidak ditawarkan atau dijual atau dipindahkan secara langsung atau tidak langsung oleh Anda kepada, atau disimpan untuk kepentingan, Individu Yang Dibatasi mana pun. Apabila Anda tidak memenuhi salah satu pernyataan ini pada suatu waktu, Anda harus memberi tahu kami dan setiap kepemilikan atau keberlanjutan kepemilikan saham/unit tunduk pada persetujuan kami dalam kaitannya dengan hukum yang berlaku di India. Tidak ada pribadi(-pribadi) perorangan yang, baik bertindak secara sendiri atau bersama-sama, atau melalui satu badan hukum atau lebih, memiliki atau mempunyai hak atas lebih dari 10% saham atau laba dalam Anda. Perincian Anda, perincian dari investor Anda dan Pemilik Manfaat – India Anda (apabila ada) mungkin perlu diungkapkan kepada otoritas di India

C. Peringatan risiko

Organisation for Economic Cooperation and Development (OECD) telah bekerja untuk menerapkan suatu pajak minimum global, dan berbagai negara telah sepakat untuk menerapkannya. Pajak minimum global ini bertujuan untuk memastikan bahwa usaha-usaha yang sangat besar dengan perusahaan di dua atau lebih negara (yaitu, grup multinasional dengan pendapatan konsolidasian lebih dari EUR 750 juta) dikenakan tarif pajak efektif minimum sebesar 15% atas pendapatan mereka yang timbul di setiap negara tempat mereka beroperasi. Hal ini umumnya dicapai apabila liabilitas pajak suatu perusahaan di suatu negara berada di bawah 15% dengan dilakukannya penambahan terhadap liabilitas pajak tersebut hingga mencapai 15% untuk perusahaan tersebut di negara tersebut.

Aturan pajak minimum global yang ditetapkan oleh OECD bersifat kompleks dan penerapannya secara lokal bervariasi. Aturan setempat umumnya mencakup berbagai pembebasan dan pengecualian. Meskipun secara umum terdapat pengecualian untuk lembaga pengelola dana investasi, pengecualian ini hanya berlaku apabila lembaga pengelola dana investasi tersebut merupakan entitas yang memiliki grup multinasional tersebut. Oleh karena itu, apabila suatu grup multinasional besar berinvestasi dalam suatu Lembaga Pengelola Dana, terdapat risiko bahwa aturan pajak minimum global

akan berlaku padanya dengan kemungkinan bahwa dalam keadaan tertentu, suatu liabilitas pajak atau liabilitas terkait lainnya dapat timbul terhadap Lembaga Pengelola Dana tersebut atau pribadi lainnya. Apabila Lembaga Pengelola Dana tersebut menderita (atau secara langsung maupun tidak langsung menanggung biaya dari) liabilitas pajak minimum global tersebut, hal ini akan berdampak pada NAV dari Lembaga Pengelola Dana tersebut.

Berdasarkan Undang-Undang Pajak Penghasilan yang berlaku, Indonesia telah mengamendemen melalui Undang-Undang No. 06/2023 sehingga Pemerintah Indonesia dapat mengadakan perjanjian Bilateral atau Multilateral untuk melakukan kerja sama internasional. Indonesia dapat menggunakan ketentuan ini untuk menerapkan Pilar 2, tetapi suatu penerapan yang lebih terperinci atas aturan tersebut akan diatur lebih lanjut melalui Peraturan Menteri Keuangan.

Investor dalam Lembaga Pengelola Dana harus mengetahui bahwa Perusahaan Manajemen dapat meminta informasi dari mereka untuk memungkinkan pihaknya untuk mempertimbangkan posisi suatu Lembaga Pengelola Dana sehubungan dengan aturan pajak minimum global yang relevan dan, apabila diperlukan, untuk berkomunikasi dengan otoritas pajak Indonesia dan otoritas pajak lokal lainnya sesuai kebutuhan.

Investor yang merupakan Investor Institusional juga harus mengetahui bahwa mereka akan tunduk pada ganti rugi yang diatur dalam formulir permohonan apabila timbul liabilitas pajak dan/atau liabilitas terkait lainnya di yurisdiksi mana pun berdasarkan atau sehubungan dengan aturan pajak minimum global terhadap suatu Lembaga Pengelola Dana sebagai akibat dari investasi mereka (pada saat kapan pun) di Lembaga Pengelola Dana tersebut.

Apabila timbul suatu liabilitas pajak dan/atau liabilitas terkait lainnya di yurisdiksi mana pun berdasarkan atau sehubungan dengan aturan pajak minimum global terhadap suatu Lembaga Pengelola Dana sebagai akibat dari investasi Anda di Lembaga Pengelola Dana tersebut, Anda mungkin akan diwajibkan untuk mengganti rugi (setelah pajak), melalui pembayaran pada saat diminta, sebagaimana sesuai, Lembaga Pengelola Dana tersebut terhadap pajak tersebut dan/atau liabilitas terkait lainnya.

Kewajiban ini akan tetap berlaku setelah Anda melepaskan kepemilikan Anda di Lembaga Pengelola Dana tersebut.

Apabila Anda tidak memenuhi kewajiban ini tetapi masih memiliki kepemilikan di Lembaga Pengelola Dana tersebut, Perusahaan Manajemen dapat:

1. melepas proporsi yang sesuai dari kepemilikan Anda di Lembaga Pengelola Dana tersebut dan menggunakan hasil bersihnya untuk memenuhi kewajiban tersebut atas nama Anda; atau
2. menyimpan suatu jumlah yang akan dibagikan kepada Anda untuk memenuhi, secara keseluruhan atau sebagian, jumlah yang perlu diganti rugi atas nama Anda (setiap jumlah yang disimpan tersebut akan dianggap untuk semua tujuan yang relevan sebagai jumlah yang telah dibagikan oleh Lembaga Pengelola Dana kepada Anda).

DAFTAR ISI

BAB	Hal
I. ISTILAH DAN DEFINISI	11
II. KETERANGAN MENGENAI SCHRODER GLOBAL SHARIA EQUITY FUND (USD)	26
III. MANAJER INVESTASI	33
IV. BANK KUSTODIAN	35
V. TUJUAN INVESTASI, KEBIJAKAN INVESTASI, MEKANISME PEMBERSIHAN KEKAYAAN SCHRODER GLOBAL SHARIA EQUITY FUND (USD) DARI UNSUR-UNSUR YANG BERTENTANGAN DENGAN PRINSIP SYARIAH DI PASAR MODAL, PEMBATASAN INVESTASI, DAN KEBIJAKAN PEMBAGIAN HASIL INVESTASI	36
VI. SCHRODER GLOBAL SHARIA EQUITY FUND (USD) MEMBERIKAN PINJAMAN	44
VII. METODE PENGHITUNGAN NILAI PASAR WAJAR DARI EFEK DALAM PORTOFOLIO SCHRODER GLOBAL SHARIA EQUITY FUND (USD)	45
VIII. PERPAJAKAN	47
IX. MANFAAT INVESTASI DAN FAKTOR-FAKTOR RISIKO YANG UTAMA	49
X. ALOKASI BIAYA DAN IMBALAN JASA	51
XI. HAK-HAK PEMEGANG UNIT PENYERTAAN	55
XII. PEMBUBARAN DAN LIKUIDASI	57
XIII. PENDAPAT DARI SEGI HUKUM	63
XIV. PERSYARATAN DAN TATA CARA PEMBELIAN UNIT PENYERTAAN	69
XV. PERSYARATAN DAN TATA CARA PENJUALAN KEMBALI UNIT PENYERTAAN	74
XVI. PERSYARATAN DAN TATA CARA PENGALIHAN INVESTASI	80
XVII. PENGALIHAN KEPEMILIKAN UNIT PENYERTAAN	83
XVIII. SKEMA PEMBELIAN DAN PENJUALAN KEMBALI UNIT PENYERTAAN SERTA PENGALIHAN INVESTASI	84
XIX. PENYELESAIAN PENGADUAN PEMEGANG UNIT PENYERTAAN	88
XX. PENYEBARLUASAN PROSPEKTUS DAN FORMULIR-FORMULIR BERKAITAN DENGAN PEMBELIAN UNIT PENYERTAAN	90
XXI. LAPORAN KEUANGAN	91

Halaman ini sengaja dikosongkan

BAB I ISTILAH DAN DEFINISI

1.1. ACUAN KEPEMILIKAN SEKURITAS

Acuan Kepemilikan Sekuritas yang selanjutnya disebut “AKSes” adalah fasilitas Penyedia Sistem Pengelolaan Investasi Terpadu (S-INVEST) yang memuat antara lain informasi mengenai catatan kepemilikan Efek dan/atau dana yang tercatat di rekening Efek, rekening investasi dan/atau rekening dana nasabah, dan/atau informasi lain terkait dengan Pasar Modal.

1.2. AFILIASI

Afiliasi sebagaimana dimaksud dalam Pasal 1 angka 1 Undang-Undang Pasar Modal yaitu:

- i) hubungan keluarga karena perkawinan sampai dengan derajat kedua, baik secara horizontal maupun vertikal, yaitu hubungan seseorang dengan:
 1. suami atau istri;
 2. orang tua dari suami atau istri dan suami atau istri dari anak;
 3. kakek dan nenek dari suami atau istri dan suami atau istri dari cucu;
 4. saudara dari suami atau istri beserta suami atau istrinya dari saudara yang bersangkutan; atau
 5. suami atau istri dari saudara orang yang bersangkutan.
- ii) hubungan keluarga karena keturunan sampai dengan derajat kedua, baik secara horizontal maupun vertikal, yaitu hubungan seseorang dengan:
 1. orang tua dan anak;
 2. kakek dan nenek serta cucu; atau
 3. saudara dari orang yang bersangkutan.
- iii) hubungan antara pihak dengan karyawan, direktur, atau komisaris dari pihak tersebut;
- iv) hubungan antara 2 (dua) atau lebih perusahaan di mana terdapat satu atau lebih anggota direksi, pengurus, dewan komisaris, atau pengawas yang sama;
- v) hubungan antara perusahaan dan pihak, baik langsung maupun tidak langsung, dengan cara apa pun, mengendalikan atau dikendalikan oleh perusahaan atau pihak tersebut dalam menentukan pengelolaan dan/atau kebijakan perusahaan atau pihak dimaksud;
- vi) hubungan antara 2 (dua) atau lebih perusahaan yang dikendalikan, baik langsung maupun tidak langsung, dengan cara apa pun, dalam menentukan pengelolaan dan/atau kebijakan perusahaan oleh pihak yang sama; atau
- vii) hubungan antara perusahaan dan pemegang saham utama yaitu pihak yang secara langsung maupun tidak langsung memiliki paling kurang 20% (dua puluh persen) saham yang mempunyai hak suara dari Perusahaan tersebut.

1.3. AGEN PENJUAL EFEK REKSA DANA

Agen Penjual Efek Reksa Dana adalah Agen Penjual Efek Reksa Dana sebagaimana dimaksud dalam Peraturan Otoritas Jasa Keuangan Nomor 39/POJK.04/2014 tanggal

29 Desember 2014 Perihal Agen Penjual Efek Reksa Dana beserta seluruh perubahannya, yang ditunjuk oleh Manajer Investasi untuk melakukan penjualan Unit Penyertaan SCHRODER GLOBAL SHARIA EQUITY FUND (USD).

1.4. AHLI SYARIAH PASAR MODAL

Ahli Syariah Pasar Modal adalah orang perseorangan yang memiliki pengetahuan dan pengalaman di bidang syariah yang memiliki izin untuk memberikan nasihat dan/atau mengawasi pelaksanaan penerapan prinsip syariah di pasar modal oleh pihak yang melakukan kegiatan syariah di pasar modal dan/atau memberikan pernyataan kesesuaian syariah atas produk atau jasa syariah di pasar modal, sebagaimana dimaksud dalam POJK Tentang Ahli Syariah Pasar Modal.

1.5. BADAN PENGAWAS PASAR MODAL DAN LEMBAGA KEUANGAN atau BAPEPAM dan LK

Badan Pengawas Pasar Modal dan Lembaga Keuangan (BAPEPAM dan LK) adalah lembaga yang melakukan pembinaan, pengaturan, dan pengawasan sehari-hari kegiatan Pasar Modal sebagaimana dimaksud dalam Undang-Undang Pasar Modal.

Dengan berlakunya Undang-Undang Nomor 21 Tahun 2011 tentang Otoritas Jasa Keuangan sebagaimana diubah dengan Undang-Undang Nomor 4 Tahun 2023 tentang Pengembangan dan Penguatan Sektor Keuangan (“Undang-Undang OJK”), sejak tanggal 31 Desember 2012 fungsi, tugas dan wewenang pengaturan dan pengawasan kegiatan jasa keuangan di sektor Pasar Modal telah beralih dari BAPEPAM dan LK kepada OJK sehingga semua rujukan kepada kewenangan BAPEPAM dan LK dalam peraturan perundang-undangan yang berlaku menjadi kepada OJK.

1.6. BANK KUSTODIAN

Bank Kustodian adalah bank umum yang telah mendapat persetujuan OJK untuk menyelenggarakan kegiatan usaha sebagai Bank Kustodian, yaitu pihak yang memberikan jasa penitipan Efek (termasuk penitipan kolektif atas Efek yang dimiliki bersama oleh lebih dari satu Pihak yang kepentingannya diwakili oleh Bank Kustodian) dan harta lain yang berkaitan dengan Efek, harta yang berkaitan dengan portofolio investasi kolektif, serta jasa lain, termasuk menerima dividen, bunga, dan hak-hak lain, menyelesaikan transaksi Efek, serta mewakili pemegang rekening yang menjadi nasabahnya. Dalam hal ini Bank Kustodian adalah Citibank N.A., Indonesia.

1.7. BURSA EFEK

Bursa Efek adalah pihak yang menyelenggarakan dan menyediakan sistem dan/atau sarana untuk mempertemukan penawaran jual dan beli Efek pihak-pihak lain dengan tujuan memperdagangkan Efek di antara mereka. Dalam hal ini Bursa Efek adalah PT Bursa Efek Indonesia.

1.8. DAFTAR EFEK SYARIAH

Daftar Efek Syariah adalah (i) daftar Efek syariah sebagaimana dimaksud dalam peraturan OJK yang mengatur mengenai kriteria dan penerbitan Daftar Efek Syariah, yang memuat daftar Efek yang tidak bertentangan dengan Prinsip Syariah di Pasar Modal, yang dapat

dibeli oleh Reksa Dana Syariah, yang ditetapkan oleh OJK atau Pihak Penerbit Daftar Efek Syariah; dan/atau (ii) daftar Efek syariah luar negeri yang disusun oleh Manajer Investasi sebagai acuan kesesuaian portofolio investasi dengan Prinsip Syariah di Pasar Modal.

1.9. DEWAN PENGAWAS SYARIAH PT SCHRODER INVESTMENT MANAGEMENT INDONESIA

Dewan Pengawas Syariah adalah dewan yang terdiri dari seorang atau lebih Ahli Syariah Pasar Modal yang telah memperoleh izin dari OJK, yang ditunjuk oleh Direksi Manajer Investasi, untuk memberikan pernyataan kesesuaian syariah atas penerbitan SCHRODER GLOBAL SHARIA EQUITY FUND (USD), memberikan nasihat dan saran, serta bertanggung jawab untuk melakukan pengawasan atas SCHRODER GLOBAL SHARIA EQUITY FUND (USD) terhadap pemenuhan Prinsip Syariah di Pasar Modal secara berkelanjutan.

1.10. DSN-MUI

DSN-MUI” adalah Dewan Syariah Nasional Majelis Ulama Indonesia.

1.11. EFEK

Efek adalah surat berharga atau kontrak investasi baik dalam bentuk konvensional dan digital atau bentuk lain sesuai dengan perkembangan teknologi yang memberikan hak kepada pemiliknya untuk secara langsung maupun tidak langsung memperoleh manfaat ekonomis dari penerbit atau dari pihak tertentu berdasarkan perjanjian derivatif atas Efek, yang dapat dialihkan dan/atau diperdagangkan di Pasar Modal sebagaimana diatur dalam Undang-Undang Pasar Modal.

1.12. EFEK SYARIAH

Efek Syariah adalah Efek sebagaimana dimaksud dalam Undang-Undang Pasar Modal dan peraturan pelaksanaannya yang (i) akad, cara pengelolaan dan kegiatan usaha; dan (ii) aset yang menjadi landasan akad, cara pengelolaan dan kegiatan usaha; dan/ atau (iii) aset yang terkait dengan Efek dimaksud dan penerbitnya, tidak bertentangan dengan Prinsip

1.13. EFEK SYARIAH LUAR NEGERI

Efek Syariah Luar Negeri adalah Efek Syariah yang ditawarkan melalui Penawaran Umum dan/atau diperdagangkan di Bursa Efek luar negeri serta dimuat dalam Daftar Efek Syariah yang diterbitkan oleh Pihak Penerbit Daftar Efek Syariah, dan memenuhi ketentuan sebagaimana diatur dalam POJK Tentang Reksa Dana Syariah dan informasinya wajib dapat diakses dari Indonesia melalui media massa atau situs web.

1.14. EFEKTIF

Efektif adalah terpenuhinya seluruh tata cara dan persyaratan Pernyataan Pendaftaran Dalam Rangka Penawaran Umum Reksa Dana Berbentuk Kontrak Investasi Kolektif yang ditetapkan dalam Undang-Undang Pasar Modal dan POJK Tentang Reksa Dana

Berbentuk Kontrak Investasi Kolektif, di mana OJK akan menerbitkan surat pernyataan Efektif Pernyataan Pendaftaran Dalam Rangka Penawaran Umum Reksa Dana Berbentuk Kontrak Investasi Kolektif.

1.15. FORMULIR PEMBUKAAN REKENING

Formulir Pembukaan Rekening adalah formulir asli yang dipakai oleh calon Pemegang Unit Penyertaan yang diisi secara lengkap, ditandatangani dan diajukan oleh calon Pemegang Unit Penyertaan kepada Manajer Investasi dan/atau Agen Penjual Efek Reksa Dana yang ditunjuk oleh Manajer Investasi (jika ada) sebelum membeli Unit Penyertaan SCHRODER GLOBAL SHARIA EQUITY FUND (USD) yang pertama kali (pembelian awal). Formulir Pembukaan Rekening dapat juga berbentuk formulir elektronik menggunakan sistem elektronik yang disediakan oleh Manajer Investasi dan/atau Agen Penjual Efek Reksa Dana yang ditunjuk oleh Manajer Investasi (jika ada) di bawah koordinasi Manajer Investasi dengan memperhatikan ketentuan peraturan perundang-undangan yang berlaku mengenai informasi dan transaksi elektronik.

Dalam hal Formulir Pembukaan Rekening bukan merupakan formulir elektronik, tetapi merupakan hasil pemindaian dari Formulir Pembukaan Rekening yang telah ditandatangani yang kemudian dikirimkan kepada dan/atau diterima oleh Manajer Investasi melalui suatu sistem elektronik yang disediakan oleh Manajer Investasi dan/atau Agen Penjual Efek Reksa Dana yang ditunjuk oleh Manajer Investasi (jika ada), maka hasil pemindaian Formulir Pembukaan Rekening tersebut akan dianggap sebagai alat bukti hukum yang sah dan diterima para pihak sesuai dengan tata cara yang ditentukan oleh Manajer Investasi dan memperhatikan ketentuan peraturan perundang-undangan yang berlaku mengenai informasi dan transaksi elektronik.

1.16. FORMULIR PEMESANAN PEMBELIAN UNIT PENYERTAAN

Formulir Pemesanan Pembelian Kembali Unit Penyertaan adalah formulir asli yang dipakai oleh calon Pemegang Unit Penyertaan dan/atau Pemegang Unit Penyertaan untuk membeli Unit Penyertaan yang diisi, ditandatangani dan diajukan oleh calon Pemegang Unit Penyertaan dan/atau Pemegang Unit Penyertaan kepada Manajer Investasi atau melalui Agen Penjual Efek Reksa Dana yang ditunjuk oleh Manajer Investasi (jika ada). Formulir Pemesanan Pembelian Unit Penyertaan merupakan formulir yang diterbitkan oleh Manajer Investasi. Formulir Pemesanan Pembelian Unit Penyertaan dapat berbentuk formulir elektronik yang tersedia pada sistem elektronik yang disediakan oleh Manajer Investasi dan/atau Agen Penjual Efek Reksa Dana yang ditunjuk oleh Manajer Investasi (jika ada) atau bentuk lain yang bentuk dan tata cara serta keabsahannya memperhatikan ketentuan peraturan perundang-undangan yang berlaku mengenai informasi dan transaksi elektronik.

Dalam hal Formulir Pemesanan Pembelian bukan merupakan formulir elektronik, tetapi merupakan hasil pemindaian dari Formulir Pemesanan Pembelian yang kemudian dikirimkan kepada dan/atau diterima oleh Manajer Investasi dan/atau Agen Penjual Efek Reksa Dana yang ditunjuk oleh Manajer Investasi (jika ada) melalui suatu sistem elektronik yang disediakan oleh Manajer Investasi dan/atau Agen Penjual Efek Reksa Dana yang ditunjuk oleh Manajer Investasi (jika ada), maka hasil pemindaian Formulir Pemesanan Pembelian tersebut akan dianggap sebagai alat bukti hukum yang sah dan diterima para pihak sesuai dengan tata cara yang ditentukan oleh Manajer Investasi

dan memperhatikan ketentuan perundang-undangan yang berlaku mengenai informasi dan transaksi elektronik.

1.17. FORMULIR PENJUALAN KEMBALI UNIT PENYERTAAN

Formulir Penjualan Kembali Unit Penyertaan adalah formulir asli yang dipakai oleh Pemegang Unit Penyertaan untuk menjual kembali Unit Penyertaan yang dimilikinya yang diisi, ditandatangani dan diajukan oleh Pemegang Unit Penyertaan kepada Manajer Investasi atau melalui Agen Penjual Efek Reksa Dana yang ditunjuk oleh Manajer Investasi (jika ada). Formulir Penjualan Kembali Unit Penyertaan merupakan formulir yang diterbitkan oleh Manajer Investasi. Formulir Penjualan Kembali Unit Penyertaan dapat berbentuk elektronik menggunakan sistem elektronik yang disediakan oleh Manajer Investasi dan/atau Agen Penjual Efek Reksa Dana yang ditunjuk oleh Manajer Investasi (jika ada) dengan memperhatikan ketentuan peraturan perundang-undangan yang berlaku mengenai informasi dan transaksi elektronik.

Dalam hal Formulir Penjualan Kembali Unit Penyertaan bukan merupakan formulir elektronik, tetapi merupakan hasil pemindaian dari Formulir Penjualan Kembali Unit Penyertaan yang dikirimkan kepada dan/atau diterima oleh Manajer Investasi dan/atau Agen Penjual Efek Reksa Dana yang ditunjuk oleh Manajer Investasi (jika ada), maka hasil pemindaian Formulir Penjualan Kembali Unit Penyertaan tersebut akan dianggap sebagai alat bukti hukum yang sah dan diterima para pihak sesuai dengan tata cara yang ditentukan oleh Manajer Investasi dan memperhatikan ketentuan peraturan perundang-undangan yang berlaku mengenai informasi dan transaksi elektronik.

1.18. FORMULIR PENGALIHAN INVESTASI

Formulir Pengalihan Investasi adalah formulir asli yang dipakai oleh Pemegang Unit Penyertaan untuk mengalihkan investasi yang dimilikinya dalam SCHRODER GLOBAL SHARIA EQUITY FUND (USD) ke Reksa Dana lain yang memiliki fasilitas pengalihan investasi yang dikelola oleh Manajer Investasi, yang diisi, ditandatangani dan diajukan oleh Pemegang Unit Penyertaan kepada Manajer Investasi atau melalui Agen Penjual Efek Reksa Dana yang ditunjuk oleh Manajer Investasi (jika ada). Formulir Pengalihan Investasi merupakan formulir yang diterbitkan oleh Manajer Investasi atau bentuk formulir lainnya yang telah disepakati Manajer Investasi dan Bank Kustodian bersama dengan Pemegang Unit Penyertaan. Formulir Pengalihan Investasi dapat juga berbentuk formulir elektronik menggunakan sistem elektronik yang disediakan oleh Manajer Investasi dan/atau Agen Penjual Efek Reksa Dana yang ditunjuk oleh Manajer Investasi (jika ada) di bawah koordinasi Manajer Investasi dengan memperhatikan ketentuan peraturan perundang-undangan yang berlaku mengenai informasi dan transaksi elektronik.

Dalam hal Formulir Pengalihan Investasi bukan merupakan formulir elektronik, tetapi merupakan hasil pemindaian dari Formulir Pengalihan Investasi yang dikirimkan kepada dan/atau diterima oleh Manajer Investasi dan/atau Agen Penjual Efek Reksa Dana yang ditunjuk oleh Manajer Investasi (jika ada) melalui suatu sistem elektronik yang disediakan oleh Manajer Investasi dan/atau Agen Penjual Efek Reksa Dana yang ditunjuk oleh Manajer Investasi (jika ada), maka hasil pemindaian Formulir Pengalihan Investasi tersebut akan dianggap sebagai alat bukti hukum yang sah dan diterima para pihak sesuai dengan tata cara yang ditentukan oleh Manajer Investasi dan memperhatikan ketentuan peraturan perundang-undangan yang berlaku mengenai informasi dan transaksi elektronik.

1.19. FORMULIR PROFIL CALON PEMEGANG UNIT PENYERTAAN

Formulir Profil Calon Pemegang Unit Penyertaan adalah formulir yang disyaratkan untuk diisi oleh calon Pemegang Unit Penyertaan yang diperlukan dalam rangka penerapan Program APU, PPT dan PPPSPM di Sektor Jasa Keuangan, yang berisi data dan informasi mengenai profil risiko calon Pemegang Unit Penyertaan SCHRODER GLOBAL SHARIA EQUITY FUND (USD) sebelum melakukan pembelian Unit Penyertaan SCHRODER GLOBAL SHARIA EQUITY FUND (USD) yang pertama kali di Manajer Investasi atau melalui Agen Penjual Efek Reksa Dana yang ditunjuk oleh Manajer Investasi (jika ada).

1.20. HARI BURSA

Hari Bursa adalah hari diselenggarakannya perdagangan efek di Bursa Efek Indonesia, yaitu hari Senin sampai dengan hari Jumat, kecuali hari tersebut merupakan hari libur nasional atau dinyatakan sebagai hari libur oleh Bursa Efek Indonesia yang terkait dengan perdagangan Efek yang bersangkutan.

1.21. HARI KALENDER

Hari Kalender adalah setiap hari dalam 1 (satu) tahun sesuai dengan kalender nasional tanpa kecuali termasuk hari Sabtu, hari Minggu dan hari libur nasional yang ditetapkan sewaktu-waktu oleh Pemerintah Republik Indonesia dan Hari Kerja biasa yang karena suatu keadaan tertentu ditetapkan oleh Pemerintah Republik Indonesia sebagai bukan Hari Kerja biasa.

1.22. HARI KERJA

Hari Kerja adalah hari yang dimulai dari hari Senin sampai dengan hari Jumat, kecuali hari libur nasional dan hari libur khusus yang ditetapkan oleh Pemerintah Republik Indonesia.

1.23. KETENTUAN KERAHASIAAN DAN KEAMANAN DATA DAN/ATAU INFORMASI PRIBADI KONSUMEN

Ketentuan Kerahasiaan Dan Keamanan Data Dan/Atau Informasi Pribadi Konsumen adalah ketentuan-ketentuan mengenai kerahasiaan dan keamanan data dan/atau informasi pribadi konsumen sebagaimana diatur dalam POJK Tentang Pelindungan Konsumen dan Masyarakat di Sektor Jasa Keuangan, beserta penjelasannya, perubahan-perubahannya, dan penggantian yang mungkin ada di kemudian hari.

1.24. KONTRAK INVESTASI KOLEKTIF

Kontrak Investasi Kolektif adalah kontrak antara Manajer Investasi dan Bank Kustodian yang secara kolektif mengikat Pemegang Unit Penyertaan, di mana Manajer Investasi diberi wewenang untuk mengelola portofolio investasi kolektif dan Bank Kustodian diberi wewenang untuk melaksanakan penitipan kolektif sebagaimana diatur dalam Undang-Undang Pasar Modal.

1.25. LAPORAN BULANAN

Laporan Bulanan adalah laporan SCHRODER GLOBAL SHARIA EQUITY FUND (USD) yang akan tersedia bagi Pemegang Unit Penyertaan melalui fasilitas AKSes yang disediakan oleh penyedia jasa Sistem Pengelolaan Investasi Terpadu (S-INVEST), paling lambat pada hari ke-12 (kedua belas) bulan berikutnya yang memuat sekurang-kurangnya (1) nama, alamat, judul akun, dan nomor rekening dari Pemegang Unit Penyertaan; (2) jumlah Unit Penyertaan yang dimiliki pada awal periode; (3) tanggal, Nilai Aktiva Bersih SCHRODER GLOBAL SHARIA EQUITY FUND (USD) dan jumlah Unit Penyertaan yang dibeli, dijual kembali atau dilunasi pada setiap transaksi selama periode; dan (4) tanggal setiap pembagian dividen atau pembagian uang tunai dan jumlah Unit Penyertaan yang menerima dividen sesuai dengan POJK Tentang Reksa Dana Berbentuk Kontrak Investasi Kolektif.

Manajer Investasi dan/atau Agen Penjual Efek Reksa Dana yang ditunjuk oleh Manajer Investasi (jika ada) wajib memastikan bahwa pihaknya telah memperoleh persetujuan Pemegang Unit Penyertaan SCHRODER GLOBAL SHARIA EQUITY FUND (USD) atas penyampaian Laporan Bulanan secara elektronik melalui fasilitas AKSes yang disediakan oleh penyedia jasa Sistem Pengelolaan Investasi Terpadu (S-INVEST).

Dalam hal Pemegang Unit Penyertaan secara khusus melakukan permintaan Laporan Bulanan secara tercetak, kepada Manajer Investasi atau Agen Penjual Efek Reksa Dana yang ditunjuk oleh Manajer Investasi (jika ada), Laporan Bulanan akan diproses sesuai dengan Surat Edaran OJK Nomor 1/SEOJK.04/2020 tanggal 17 Februari 2020 tentang Tata Cara Penyampaian Surat atau Bukti Konfirmasi dan Laporan Berkala Reksa Dana secara Elektronik melalui Sistem Pengelolaan Investasi Terpadu ("SEOJK Tentang Tata Cara Penyampaian Surat atau Bukti Konfirmasi dan Laporan Berkala Reksa Dana secara Elektronik melalui Sistem Pengelolaan Investasi Terpadu") beserta penjelasan dan perubahan-perubahan yang mungkin ada di kemudian hari, dengan tidak memberikan biaya tambahan bagi SCHRODER GLOBAL SHARIA EQUITY FUND (USD).

1.26. LEMBAGA JASA KEUANGAN

Lembaga Jasa Keuangan adalah lembaga yang melaksanakan kegiatan di sektor perbankan, Pasar Modal, perasuransian, dana pensiun, lembaga pembiayaan, dan lembaga jasa keuangan lainnya berdasarkan ketentuan peraturan perundang-undangan di Sektor Jasa Keuangan.

1.27. LEMBAGA KLIRING DAN PENJAMINAN

Lembaga Kliring dan Penjaminan adalah pihak yang menyelenggarakan jasa kliring dan/atau penjaminan penyelesaian transaksi Efek yang dilakukan melalui penyelenggara pasar di Pasar Modal serta jasa lain yang dapat diterapkan untuk mendukung kegiatan antarpasar.

1.28. LEMBAGA PENYIMPANAN DAN PENYELESAIAN

Lembaga Penyimpanan dan Penyelesaian adalah Pihak yang:

- (a) menyelenggarakan kegiatan kustodian sentral bagi bank kustodian, perusahaan Efek, dan pihak lainnya; dan

- (b) memberikan jasa lain yang dapat diterapkan untuk mendukung kegiatan antar pasar.

1.29. MANAJER INVESTASI

Manajer Investasi adalah pihak yang kegiatan usahanya mengelola portofolio Efek, portofolio investasi kolektif, dan/atau portofolio investasi lainnya untuk kepentingan sekelompok nasabah atau nasabah individual, kecuali Perusahaan Asuransi, Perusahaan Asuransi Syariah, Dana Pensiun, dan Bank yang melakukan sendiri kegiatan usahanya berdasarkan peraturan perundang-undangan. Dalam hal ini Manajer Investasi adalah PT Schroder Investment Management Indonesia.

1.30. METODE PENGHITUNGAN NILAI AKTIVA BERSIH (NAB)

Metode Penghitungan NAB adalah metode yang digunakan dalam menghitung Nilai Aktiva Bersih Reksa Dana sesuai dengan peraturan perundang-undangan yang berlaku termasuk Peraturan BAPEPAM dan LK Nomor IV.C.2. tentang Nilai Pasar Wajar Dari Efek Dalam Portofolio Reksa Dana, yang merupakan Lampiran Keputusan Ketua BAPEPAM dan LK Nomor KEP-367/BL/2012 tanggal 09 Juli 2012 tentang Nilai Pasar Wajar Dari Efek Dalam Portofolio Reksa Dana ("Peraturan BAPEPAM dan LK Nomor IV.C.2."), di mana perhitungan Nilai Aktiva Bersih menggunakan Nilai Pasar Wajar yang ditentukan oleh Manajer Investasi.

1.31. NASABAH

Nasabah adalah pihak yang menggunakan jasa Penyedia Jasa Keuangan di Sektor Pasar Modal sebagaimana dimaksud dalam POJK Tentang Penerapan Program Anti Pencucian Uang, Pencegahan Pendanaan Terorisme, dan Pencegahan Pendanaan Proliferasi Senjata Pemusnah Massal di Sektor Jasa Keuangan. Dalam Prospektus ini istilah Nasabah sesuai konteksnya berarti calon Pemegang Unit Penyertaan dan Pemegang Unit Penyertaan.

1.32. NILAI AKTIVA BERSIH

Nilai Aktiva Bersih (NAB) adalah Nilai Pasar Wajar dari suatu Efek dan kekayaan lain dari Reksa Dana dikurangi seluruh kewajibannya. Metode perhitungan NAB Reksa Dana dilakukan sesuai dengan Peraturan BAPEPAM dan LK Nomor IV.C.2., di mana perhitungan NAB menggunakan Nilai Pasar Wajar yang ditentukan oleh Manajer Investasi. NAB Reksa Dana dihitung sesuai dengan Metode Perhitungan Nilai Aktiva Bersih dan diumumkan setiap Hari Bursa oleh Bank Kustodian.

1.33. NILAI PASAR WAJAR

Nilai Pasar Wajar adalah nilai (*fair market value*) dari Efek adalah nilai yang dapat diperoleh melalui transaksi Efek yang dilakukan antar para pihak yang bebas bukan karena paksaan atau likuidasi. Perhitungan Nilai Pasar Wajar dari suatu Efek dalam portofolio Reksa Dana harus dilakukan sesuai dengan Peraturan BAPEPAM dan LK Nomor IV.C.2.

1.34. OTORITAS JASA KEUANGAN atau OJK

Otoritas Jasa Keuangan (OJK) adalah lembaga negara yang independen, yang mempunyai fungsi, tugas, dan wewenang pengaturan, pengawasan, pemeriksaan, dan penyidikan sebagaimana dimaksud dalam Undang-Undang OJK.

1.35. PEMEGANG UNIT PENYERTAAN

Pemegang Unit Penyertaan adalah pihak-pihak yang membeli dan memiliki Unit Penyertaan dalam SCHRODER GLOBAL SHARIA EQUITY FUND (USD) berdasarkan Prospektus ini dan yang namanya terdaftar dalam daftar Pemegang Unit Penyertaan di Manajer Investasi dan/atau Agen Penjual Efek Reksa Dana yang ditunjuk oleh Manajer Investasi (jika ada) dan Bank Kustodian sebagai pemilik Unit Penyertaan.

1.36. PENAWARAN UMUM

Penawaran Umum adalah kegiatan penawaran Unit Penyertaan SCHRODER GLOBAL SHARIA EQUITY FUND (USD) yang dilakukan oleh Manajer Investasi untuk menjual Unit Penyertaan kepada masyarakat berdasarkan tata cara yang diatur dalam Undang-Undang Pasar Modal beserta peraturan pelaksanaannya dan Kontrak Investasi Kolektif.

1.37. PENYEDIA JASA KEUANGAN DI SEKTOR PASAR MODAL

Penyedia Jasa Keuangan di Pasar Modal adalah Sektor Pasar Modal adalah Perusahaan Efek yang melakukan kegiatan usaha sebagai Penjamin Emisi Efek, Perantara Pedagang Efek, dan/atau Manajer Investasi, serta Bank Umum yang menjalankan fungsi kustodian sebagaimana diatur dalam ketentuan peraturan perundang-undangan di bidang pasar modal. Dalam Prospektus ini istilah Penyedia Jasa Keuangan di Sektor Pasar Modal sesuai konteksnya berarti Manajer Investasi dan Bank Kustodian dan/atau Agen Penjual Efek Reksa Dana yang ditunjuk oleh Manajer Investasi (jika ada).

1.38. PERNYATAAN PENDAFTARAN

Pernyataan Pendaftaran adalah dokumen yang wajib disampaikan oleh Manajer Investasi kepada OJK dalam rangka Penawaran Umum Reksa Dana Berbentuk Kontrak Investasi Kolektif yang ditetapkan dalam Undang-undang Pasar Modal dan POJK Tentang Reksa Dana Berbentuk Kontrak Investasi Kolektif.

1.39. PIHAK PENERBIT DAFTAR EFEK SYARIAH

Pihak Penerbit Daftar Efek Syariah adalah pihak yang telah mendapatkan persetujuan dari otoritas Pasar Modal untuk menerbitkan Daftar Efek Syariah sebagaimana dimaksud dalam peraturan OJK yang mengatur mengenai kriteria dan penerbitan Daftar Efek Syariah.

1.40. POJK TENTANG AHLI SYARIAH PASAR MODAL

POJK Tentang Ahli Syariah Pasar Modal adalah Peraturan Otoritas Jasa Keuangan Nomor 5/POJK.04/2021 tanggal 12 Maret 2021 tentang Ahli Syariah Pasar Modal, beserta penjelasannya, dan perubahan-perubahannya dan penggantinya yang mungkin ada di kemudian hari

1.41. POJK TENTANG LAYANAN PENGADUAN KONSUMEN DI SEKTOR JASA KEUANGAN

POJK Tentang Layanan Pengaduan Konsumen Di Sektor Jasa Keuangan adalah Peraturan Otoritas Jasa Keuangan Nomor 18/POJK.07/2018 tanggal 10 September 2018 tentang Layanan Pengaduan Konsumen di Sektor Jasa Keuangan, sebagaimana diubah dengan POJK Tentang Pelindungan Konsumen dan Masyarakat di Sektor Jasa Keuangan jo. Surat Edaran Otoritas Jasa Keuangan Nomor 17/SEOJK.07/2018 tanggal 06 Desember 2018 tentang Pedoman Pelaksanaan Layanan Pengaduan Konsumen di Sektor Jasa Keuangan, beserta penjelasannya, dan perubahan-perubahannya dan penggantinya yang mungkin ada di kemudian hari.

1.42. POJK TENTANG LEMBAGA ALTERNATIF PENYELESAIAN SENGKETA SEKTOR JASA KEUANGAN

POJK Tentang Lembaga Alternatif Penyelesaian Sengketa Sektor Jasa Keuangan adalah Peraturan Otoritas Jasa Keuangan Nomor 61/POJK.07/2020 tanggal 14 Desember 2020 tentang Lembaga Alternatif Penyelesaian Sengketa Sektor Jasa Keuangan, beserta penjelasannya, dan perubahan-perubahannya dan penggantinya yang mungkin ada di kemudian hari.

1.43. POJK TENTANG PEDOMAN PERILAKU MANAJER INVESTASI

POJK Tentang Pedoman Perilaku Manajer Investasi adalah Peraturan Otoritas Jasa Keuangan Nomor 17/POJK.04/2022 tanggal 01 September 2022 tentang Pedoman Perilaku Manajer Investasi, beserta penjelasannya, dan perubahan-perubahannya dan penggantinya yang mungkin ada di kemudian hari.

1.44. POJK TENTANG PELAPORAN TRANSAKSI EFEK

POJK Tentang Pelaporan Transaksi Efek adalah Peraturan Otoritas Jasa Keuangan Nomor 22/POJK.04/2017 tanggal 21 Juni 2017 tentang Pelaporan Transaksi Efek beserta penjelasannya, dan perubahan-perubahannya dan penggantinya yang mungkin ada di kemudian hari.

1.45. POJK TENTANG PELAPORAN DAN PEDOMAN AKUNTANSI REKSA DANA

POJK Tentang Pelaporan dan Pedoman Akuntansi Reksa Dana adalah Peraturan Otoritas Jasa Keuangan Nomor 56/POJK.04/2020 tanggal 03 Desember 2020 tentang Pelaporan dan Pedoman Akuntansi Reksa Dana dan perubahan-perubahannya dan penggantinya yang mungkin ada di kemudian hari.

1.46. POJK TENTANG PELINDUNGAN KONSUMEN DAN MASYARAKAT DI SEKTOR JASA KEUANGAN

POJK Tentang Pelindungan Konsumen dan Masyarakat di Sektor Jasa Keuangan adalah Peraturan Otoritas Jasa Keuangan Nomor 22 Tahun 2023 tanggal 22 Desember 2023 tentang Pelindungan Konsumen dan Masyarakat di Sektor Jasa Keuangan, beserta penjelasannya, dan perubahan-perubahannya dan penggantinya yang mungkin ada di kemudian hari.

1.47. POJK TENTANG PENERAPAN PROGRAM ANTI PENCUCIAN UANG, PENCEGAHAN PENDANAAN TERORISME, DAN PENCEGAHAN PENDANAAN PROLIFERASI SENJATA PEMUSNAH MASSAL DI SEKTOR JASA KEUANGAN

POJK Tentang Penerapan Program Anti Pencucian Uang, Pencegahan Pendanaan Terorisme, dan Pencegahan Pendanaan Proliferasi Senjata Pemusnah Massal di Sektor Jasa Keuangan adalah Peraturan Otoritas Jasa Keuangan Nomor 8 Tahun 2023 tanggal 14 Juni 2023 tentang Penerapan Program Anti Pencucian Uang, Pencegahan Pendanaan Terorisme, dan Pencegahan Pendanaan Proliferasi Senjata Pemusnah Massal di Sektor Jasa Keuangan, beserta penjelasannya, dan perubahan-perubahannya dan penggantinya yang mungkin ada di kemudian hari.

1.48. POJK TENTANG PENGEMBANGAN DAN PENGUATAN PENGELOLAAN INVESTASI DI PASAR MODAL

POJK Tentang Pengembangan dan Penguatan Pengelolaan Investasi di Pasar Modal adalah Peraturan Otoritas Jasa Keuangan Nomor 33 Tahun 2024 tanggal 19 Desember 2024 tentang Pengembangan dan Penguatan Pengelolaan Investasi di Pasar Modal, beserta penjelasannya, dan perubahan-perubahannya dan penggantinya yang mungkin ada di kemudian hari.

1.49. POJK TENTANG PENYELENGGARAAN LAYANAN KONSUMEN DAN MASYARAKAT DI SEKTOR JASA KEUANGAN OLEH OTORITAS JASA KEUANGAN

POJK Tentang Penyelenggaraan Layanan Konsumen dan Masyarakat di Sektor Jasa Keuangan oleh Otoritas Jasa Keuangan adalah Peraturan Otoritas Jasa Keuangan Nomor 31/POJK.07/2020 tanggal 22 April 2020 tentang Penyelenggaraan Layanan Konsumen dan Masyarakat di Sektor Jasa Keuangan oleh Otoritas Jasa Keuangan sebagaimana dicabut sebagian oleh POJK Tentang Pelindungan Konsumen dan Masyarakat di Sektor Jasa Keuangan, beserta penjelasannya, dan perubahan-perubahannya dan penggantinya yang mungkin ada di kemudian hari.

1.50. POJK TENTANG REKSA DANA BERBENTUK KONTRAK INVESTASI KOLEKTIF

POJK Tentang Reksa Dana Berbentuk Kontrak Investasi Kolektif adalah Peraturan Otoritas Jasa Keuangan Nomor 23/POJK.04/2016 tanggal 13 Juni 2016 tentang Reksa Dana Berbentuk Kontrak Investasi Kolektif *jis*. Peraturan Otoritas Jasa Keuangan Nomor 2/POJK.04/2020 tanggal 08 Januari 2020 tentang Perubahan Atas Peraturan Otoritas Jasa Keuangan Nomor 23/POJK.04/2016 tentang Reksa Dana Berbentuk Kontrak Investasi Kolektif dan Peraturan Otoritas Jasa Keuangan Nomor 4 Tahun 2023 tanggal 30 Maret 2023 tentang Perubahan Kedua Atas Peraturan Otoritas Jasa Keuangan Nomor 23/POJK.04/2016 tentang Reksa Dana Berbentuk Kontrak Investasi Kolektif beserta penjelasannya, dan perubahan-perubahannya dan penggantinya yang mungkin ada di kemudian hari.

1.51. POJK TENTANG REKSA DANA SYARIAH

POJK Tentang Reksa Dana Syariah adalah Peraturan Otoritas Jasa Keuangan Nomor 33/POJK.04/2019 tanggal 13 Desember 2019 tentang Penerbitan Dan Persyaratan Reksa Dana Syariah beserta penjelasannya, dan perubahan-perubahannya dan penggantinya yang mungkin ada dikemudian hari.

1.52. PORTOFOLIO EFEK

Portofolio Efek adalah kumpulan Efek yang merupakan kekayaan SCHRODER GLOBAL SHARIA EQUITY FUND (USD).

1.53. PRINSIP SYARIAH DI PASAR MODAL

Prinsip Syariah di Pasar Modal” adalah prinsip hukum Islam dalam Kegiatan Syariah di Pasar Modal berdasarkan fatwa DSN-MUI Nomor 40/DSN-MUI/X/2002 tanggal 23 Oktober 2002 tentang Pasar Modal Dan Pedoman Umum Penerapan Prinsip Syariah di Bidang Pasar Modal, sebagaimana dimaksud dalam POJK Nomor 15/POJK.04/2015 tanggal 03 November 2015 tentang Penerapan Prinsip Syariah di Pasar Modal..

1.54. PROGRAM APU, PPT DAN PPPSPM DI SEKTOR JASA KEUANGAN

Program APU, PPT dan PPPSPM di Sektor Jasa Keuangan adalah upaya pencegahan dan pemberantasan tindak pidana pencucian uang, tindak pidana pendanaan terorisme dan pendanaan proliferasi senjata pemusnah massal sebagaimana dimaksud dalam POJK Tentang Penerapan Program Anti Pencucian Uang, Pencegahan Pendanaan Terorisme, dan Pencegahan Pendanaan Proliferasi Senjata Pemusnah Massal di Sektor Jasa Keuangan.

1.55. PROSPEKTUS

Prospektus adalah setiap pernyataan yang dicetak atau informasi tertulis yang digunakan untuk Penawaran Umum Reksa Dana dengan tujuan calon Pemegang Unit Penyertaan membeli Unit Penyertaan Reksa Dana, kecuali pernyataan atau informasi yang berdasarkan peraturan OJK yang dinyatakan bukan sebagai Prospektus sebagaimana dimaksud dalam Peraturan Otoritas Jasa Keuangan Nomor 25/POJK.04/2020 tanggal 22 April 2020 tentang Pedoman Bentuk dan Isi Prospektus Dalam Rangka Penawaran Umum Reksa Dana, beserta penjelasannya, dan perubahan-perubahannya dan penggantinya yang mungkin ada di kemudian hari.

Dalam hal ini, Prospektus yang dimaksud adalah Prospektus SCHRODER GLOBAL SHARIA EQUITY FUND (USD). Prospektus dapat juga berbentuk dokumen elektronik yang tersedia pada sistem elektronik yang disediakan oleh Manajer Investasi dan/atau Agen Penjual Efek Reksa Dana yang ditunjuk oleh Manajer Investasi (jika ada), dengan memperhatikan ketentuan peraturan perundang-undangan yang berlaku mengenai informasi dan transaksi elektronik. Prospektus hasil pemindaian dokumen aslinya yang tersedia dalam sistem elektronik yang disediakan oleh Manajer Investasi mempunyai kekuatan pembuktian yang sama dengan versi cetak.

1.56. REKSA DANA

Reksa Dana adalah suatu wadah yang dipergunakan untuk menghimpun dana dari masyarakat pemodal atau investor untuk selanjutnya diinvestasikan dalam portofolio Efek, portofolio investasi kolektif dan/atau instrumen keuangan lainnya oleh Manajer Investasi. Sesuai Undang-Undang Pasar Modal, Reksa Dana dapat berbentuk: (i) Perseroan Tertutup atau Terbuka; (ii) Kontrak Investasi Kolektif atau (iii) Bentuk lain yang ditetapkan oleh OJK. Bentuk hukum Reksa Dana yang ditawarkan dalam Prospektus ini adalah Reksa Dana berbentuk Kontrak Investasi Kolektif.

1.57. SEOJK TENTANG PROSEDUR PENYELESAIAN KESALAHAN PENGHITUNGAN NILAI AKTIVA BERSIH REKSA DANA

SEOJK tentang Prosedur Penyelesaian Kesalahan Penghitungan Nilai Aktiva Bersih Reksa Dana” adalah Surat Edaran Otoritas Jasa Keuangan Nomor 1/SEOJK.04/2015 tanggal 21 Januari 2015 tentang Prosedur Penyelesaian Kesalahan Penghitungan Nilai Aktiva Bersih Reksa Dana beserta penjelasannya dan perubahan-perubahannya dan penggantinya yang mungkin ada di kemudian hari.

1.58. SISTEM PENGELOLAAN INVESTASI TERPADU (S-INVEST)

Sistem Pengelolaan Investasi Terpadu (S-INVEST) adalah sistem atau sarana elektronik terpadu yang mengintegrasikan seluruh proses transaksi produk investasi, transaksi aset dasar dan pelaporan industri pengelolaan investasi sebagaimana dimaksud dan diatur penyelenggaraan dan penyediaannya dalam Peraturan OJK Nomor 28/POJK.04/2016 tanggal 29 Juli 2016 tentang Sistem Pengelolaan Investasi Terpadu.

1.59. SUB REKENING EFEK

Sub Rekening Efek adalah rekening efek SCHRODER DANA PRESTASI yang tercatat dalam rekening efek Bank Kustodian pada Lembaga Penyimpanan dan Penyelesaian.

1.60. SUKUK

Sukuk adalah Efek Syariah berupa sertifikat atau bukti kepemilikan yang bernilai sama dan mewakili bagian yang tidak terpisahkan atau tidak terbagi (*syuyu'/undivided share*), atas aset yang mendasarinya.

1.61. SURAT KONFIRMASI TRANSAKSI UNIT PENYERTAAN

Surat Konfirmasi Transaksi Unit Penyertaan adalah surat konfirmasi yang mengkonfirmasi pelaksanaan instruksi pembelian dan/atau penjualan kembali dan/atau pengalihan investasi dari Pemegang Unit Penyertaan dan menunjukkan jumlah Unit Penyertaan yang dimiliki oleh Pemegang Unit Penyertaan SCHRODER GLOBAL SHARIA EQUITY FUND (USD) serta berlaku sebagai bukti kepemilikan Unit Penyertaan SCHRODER GLOBAL SHARIA EQUITY FUND (USD). Surat Konfirmasi Transaksi Unit Penyertaan akan disediakan oleh Bank Kustodian bagi Pemegang Unit Penyertaan melalui fasilitas AKSes yang disediakan oleh penyedia jasa S-INVEST paling lambat 7 (tujuh) Hari Bursa setelah:

- (i) Formulir Pemesanan Pembelian Unit Penyertaan SCHRODER GLOBAL SHARIAEQUITY FUND (USD) dari Pemegang Unit Penyertaan telah lengkap dan diterima dengan baik oleh Manajer Investasi dan/atau Agen Penjual Efek Reksa Dana yang ditunjuk oleh Manajer Investasi (jika ada) dan pembayaran untuk pembelian tersebut diterima dengan baik oleh Bank Kustodian (*in complete application and in good fund*) dan Unit Penyertaan diterbitkan oleh Bank Kustodian sesuai ketentuan pemrosesan pembelian Unit Penyertaan yang ditetapkan dalam Prospektus ini;
- (ii) Formulir Penjualan Kembali Unit Penyertaan SCHRODER GLOBAL SHARIA EQUITY FUND (USD) dari Pemegang Unit Penyertaan telah lengkap dan diterima dengan baik (*in complete application*) oleh Manajer Investasi dan/atau Agen Penjual Efek Reksa Dana yang ditunjuk oleh Manajer Investasi (jika ada) sesuai ketentuan pemrosesan penjualan kembali Unit Penyertaan yang ditetapkan dalam Prospektus ini; dan
- (iii) Formulir Pengalihan Investasi dalam SCHRODER GLOBAL SHARIAEQUITY FUND (USD) dari Pemegang Unit Penyertaan telah lengkap dan diterima dengan baik (*in complete application*) oleh Manajer Investasi dan/atau Agen Penjual Efek Reksa Dana yang ditunjuk oleh Manajer Investasi (jika ada) sesuai ketentuan pemrosesan pengalihan investasi yang ditetapkan dalam Prospektus ini.

Manajer Investasi dan/atau Agen Penjual Efek Reksa Dana yang ditunjuk oleh Manajer Investasi (jika ada) wajib memastikan bahwa pihaknya telah memperoleh persetujuan Pemegang Unit Penyertaan SCHRODER GLOBAL SHARIA EQUITY FUND (USD) atas penyampaian Surat Konfirmasi Transaksi Unit Penyertaan secara elektronik melalui S-INVEST. Pemegang Unit Penyertaan dapat mengakses Surat Konfirmasi Transaksi Unit Penyertaan melalui fasilitas AKSes yang disediakan oleh penyedia jasa S-INVEST.

Dalam hal Pemegang Unit Penyertaan meminta Surat Konfirmasi Transaksi Unit Penyertaan secara tercetak kepada Manajer Investasi dan/atau Agen Penjual Efek Reksa Dana yang ditunjuk oleh Manajer Investasi (jika ada), Surat Konfirmasi Transaksi Unit Penyertaan akan diproses sesuai dengan SEOJK Tentang Tata Cara Penyampaian Surat atau Bukti Konfirmasi dan Laporan Berkala Reksa Dana secara Elektronik melalui S-INVEST, dengan tidak memberikan biaya tambahan bagi SCHRODER GLOBAL SHARIA EQUITY FUND (USD).

1.62. UNDANG-UNDANG PASAR MODAL

Undang-undang Pasar Modal adalah Undang-Undang Republik Indonesia Nomor 8 Tahun 1995 (seribu sembilan ratus sembilan puluh lima) tentang Pasar Modal sebagaimana diubah dengan Undang-Undang Republik Indonesia Nomor 4 Tahun 2023 (dua ribu dua puluh tiga) tentang Pengembangan Dan Penguatan Sektor Keuangan, berikut peraturan pelaksanaannya serta perubahan-perubahannya dan penggantian yang mungkin ada di kemudian hari.

1.63. UNIT PENYERTAAN

Unit Penyertaan adalah satuan ukuran yang menunjukkan bagian kepentingan setiap pihak dalam portofolio investasi kolektif.

1.64. WAKALAH

Wakalah adalah perjanjian/akad dimana Pihak yang memberi kuasa (*muwakkil*) memberikan kuasa kepada Pihak yang menerima kuasa (*wakil*) untuk melakukan tindakan atau perbuatan tertentu sebagaimana dimaksud dalam Peraturan Otoritas Jasa Keuangan Nomor 53/POJK.04/2015 tanggal 23 Desember 2015 tentang Akad yang Digunakan dalam Penerbitan Efek Syariah di Pasar Modal dan perubahan-perubahannya dan penggantian yang mungkin ada di kemudian hari.

1.65. WAKALAH BI AL-UJRAH

Wakalah *bi al-Ujrah* adalah akad wakalah yang disertai dengan imbalan berupa ujah (*fee*) sebagaimana dimaksud dalam Fatwa DSN-MUI No. 113/DSN-MUI/IX/2017 tanggal 19 Desember 2017 tentang Akad Wakalah bi Al-Ujrah.

BAB II

KETERANGAN MENGENAI SCHRODER GLOBAL SHARIA EQUITY FUND (USD)

2.1. PEMBENTUKAN SCHRODER GLOBAL SHARIA EQUITY FUND (USD)

SCHRODER GLOBAL SHARIA EQUITY FUND (USD) adalah Reksa Dana berbentuk Kontrak Investasi Kolektif sebagaimana termaktub dalam:

- akta Kontrak Investasi Kolektif Reksa Dana Syariah SCHRODER GLOBAL SHARIA EQUITY FUND (USD) Nomor 12 tanggal 18 November 2015 jjs.
- akta Addendum Kontrak Investasi Kolektif Reksa Dana Syariah SCHRODER GLOBAL SHARIA EQUITY FUND (USD) Nomor 9 tanggal 18 Januari 2016;
- akta Addendum I Kontrak Investasi Kolektif Reksa Dana Syariah SCHRODER GLOBAL SHARIA EQUITY FUND (USD) Nomor 27 tanggal 8 Februari 2018;
- akta Addendum II Kontrak Investasi Kolektif Reksa Dana Syariah SCHRODER GLOBAL SHARIA EQUITY FUND (USD) Nomor 23 tanggal 16 Desember 2020; dan
- akta Addendum III Kontrak Investasi Kolektif Reksa Dana Syariah SCHRODER GLOBAL SHARIA EQUITY FUND (USD) Nomor 24 tanggal 18 Juni 2021;
- akta Addendum IV dan Pernyataan Kembali Kontrak Investasi Kolektif Reksa Dana Syariah SCHRODER GLOBAL SHARIA EQUITY FUND (USD) Nomor 4 tanggal 10 November 2025;

keenamnya dibuat dihadapan Rini Yulianti, SH., notaris di Jakarta (selanjutnya disebut "Kontrak Investasi Kolektif SCHRODER GLOBAL SHARIA EQUITY FUND (USD)"), antara PT Schroder Investment Management Indonesia sebagai Manajer Investasi dengan Citibank N.A., Indonesia sebagai Bank Kustodian.

SCHRODER GLOBAL SHARIA EQUITY FUND (USD) memperoleh pernyataan efektif dari OJK sesuai dengan Surat No. S-602/D.04/2015 tanggal 11 Desember 2015.

SCHRODER GLOBAL SHARIA EQUITY FUND (USD) telah memperoleh pernyataan kesesuaian syariah dari Dewan Pengawas Syariah Manajer Investasi sebagaimana dinyatakan dalam Pernyataan Kesesuaian Syariah tertanggal 25 November 2015.

2.2. AKAD WAKALAH

Sesuai Fatwa Dewan Syariah Nasional Nomor 20/DSN-MUI/IV/2001, perjanjian (*akad*) antara Manajer Investasi dan Pemegang Unit Penyertaan berdasarkan Kontrak Investasi Kolektif Reksa Dana merupakan akad yang dilakukan secara Wakalah, yaitu Pemegang Unit Penyertaan memberikan mandat kepada Manajer Investasi untuk melakukan investasi bagi kepentingan Pemegang Unit Penyertaan sesuai dengan ketentuan yang tercantum dalam Kontrak Investasi Kolektif dan prospektus Reksa Dana.

Manajer Investasi dan Bank Kustodian (*wakiliin*) bertindak untuk kepentingan para Pemegang Unit Penyertaan (muwakkil) dimana Manajer Investasi diberi wewenang untuk mengelola portofolio investasi kolektif dan Bank Kustodian diberi wewenang untuk melaksanakan penitipan kolektif.

2.3. PENAWARAN UMUM

PT Schroder Investment Management Indonesia sebagai Manajer Investasi melakukan Penawaran Umum atas Unit Penyertaan SCHRODER GLOBAL SHARIA EQUITY FUND (USD) secara terus menerus sampai dengan jumlah 1.000.000.000 (satu miliar) Unit Penyertaan.

Setiap Unit Penyertaan SCHRODER GLOBAL SHARIA EQUITY FUND (USD) ditawarkan dalam mata uang Dollar Amerika Serikat dengan harga sama dengan Nilai Aktiva Bersih awal yaitu sebesar USD 1,- (satu Dollar Amerika Serikat) pada hari pertama penawaran. Selanjutnya harga pembelian setiap Unit Penyertaan SCHRODER GLOBAL SHARIA EQUITY FUND (USD) ditetapkan berdasarkan Nilai Aktiva Bersih SCHRODER GLOBAL SHARIA EQUITY FUND (USD) pada akhir Hari Bursa yang bersangkutan.

2.4. PENGELOLA SCHRODER GLOBAL SHARIA EQUITY FUND (USD)

PT SCHRODER INVESTMENT MANAGEMENT INDONESIA sebagai Manajer Investasi didukung oleh tenaga profesional yang tergabung dalam Komite Investasi dan Tim Pengelola Investasi.

a. Komite Investasi

Komite Investasi bertugas mengarahkan dan mengawasi Tim Pengelola Investasi dalam menjalankan kebijakan dan strategi investasi sehari-hari sehingga sesuai dengan tujuan investasi masing-masing produk yang dikelola

Anggota Komite Investasi terdiri dari:

❖ Alexander Henry McDougall

Alex adalah Head of Asian Equities yang berbasis di Hong Kong dan bertanggung jawab langsung atas kepemimpinan tim Asia ex-Japan Equity di Schroders serta memiliki tanggung jawab pengawasan terhadap tim Japanese Equity. Alex bergabung dengan Schroders di bulan September 2016. Sebelumnya, ia pernah bekerja di Mercury Asset Management, Merrill Lynch Investment Managers dan BlackRock di berbagai fungsi antara lain analisa saham, pengelolaan portofolio dan posisi manajemen senior. Alex memiliki gelar Master di bidang Ekonomi dari Trinity Hall, Cambridge, Inggris.

❖ Felita Elizabeth

Felita Elizabeth bergabung dengan Schroders pada tahun 2019 sebagai Head of Intermediary Business. Sebelum bergabung dengan Schroders, Felita adalah Head of Equity di PT Credit Suisse Sekuritas Indonesia dengan tanggung jawab mengelola seluruh tim equity termasuk riset, sales, dan sales trading.

Felita juga merupakan kontak utama di Credit Suisse untuk investment banking, ECM, private bank, risk management, legal, dan operations. Felita memiliki pengalaman selama 18 tahun di pasar modal Indonesia dan telah turut serta dalam berbagai transaksi penting di pasar modal (termasuk IPO, Rights Issue dan Secondary Offering) selama masa kerjanya di Schroders, Credit Suisse, Deutsche Bank (5 tahun), Macquarie capital (1 tahun), and Mandiri Sekuritas (3 tahun). Felita memperoleh gelar Sarjana Ekonomi Akuntansi (cum laude)

dari Universitas Indonesia dan telah memperoleh izin perorangan Wakil Manajer Investasi berdasarkan Surat Keputusan Dewan Komisaris OJK nomor KEP-356/PM.211/WMI/2019 dan telah diperpanjang sesuai ketentuan berlaku.

b. Tim Pengelola Investasi

Ketua Tim Pengelola Investasi

❖ Irwanti, CFA

Irwanti adalah seorang Direktur di PTSchroder Investment Management Indonesia yang telah memiliki pengalaman di pasar modal sejak tahun 2006. Irwanti bergabung dengan Schroders pada tahun 2008 dan mulai menjalankan fungsi pengelolaan investasi sejak tahun 2011. Sebelum bergabung dengan Schroders, Irwanti pernah bekerja sebagai Equity Analyst untuk sektor perbankan, properti, perkebunan dan consumer di Deutsche Bank Indonesia. Sebelum itu, Irwanti juga pernah bekerja sebagai akuntan di Sydney, Australia.

Irwanti adalah lulusan dari University of New South Wales dengan gelar Master of Finance, setelah sebelumnya mendapatkan gelar sarjana di bidang Akuntansi dan Keuangan dari universitas yang sama. Irwanti telah memperoleh izin perorangan Wakil Manajer Investasi berdasarkan Surat Keputusan Dewan Komisaris OJK nomor KEP-106/PM.21/WMI/2022 tanggal 2 September 2022.

Anggota Tim Pengelola Investasi

❖ Liny Halim

Liny adalah seorang Direktur di PT Schroder Investment Management Indonesia yang telah memiliki pengalaman di pasar modal sejak tahun 1990. Liny bergabung dengan Schroders pada tahun 2009 dan mulai menjalankan fungsi pengelolaan investasi sejak tahun 2011. Sebelum bergabung dengan Schroders, Liny pernah bekerja di Baring, ING, dan Macquarie Securities. Pada tahun 1995 Liny didaulat sebagai Analis dengan peringkat nomor 1 oleh Institutional Investor Survey setelah pada tahun 1994 didaulat sebagai Analis dengan peringkat nomor 3 oleh Asia Money untuk analisa *Overall Strategy*, sektor perbankan dan sektor otomotif.

Liny adalah lulusan dari California State University of Sacramento dengan gelar MBA setelah sebelumnya memperoleh gelar Bachelor of Science dari universitas yang sama dengan predikat Dean's Honor List. Liny telah memperoleh izin perorangan Wakil Manajer Investasi berdasarkan Surat Keputusan Ketua BAPEPAM dan LK Nomor KEP-12/BL/WMI/2011 tanggal 7 Februari 2011 yang telah diperpanjang sesuai dengan peraturan yang berlaku.

❖ Soufat Hartawan

Soufat adalah seorang Fixed Income Fund Manager di PT Schroder Investment Management Indonesia yang telah memiliki pengalaman di pasar modal sejak tahun 1999 dan bergabung dengan Schroders pada tahun 2001. Sebelum bergabung dengan Schroders, Soufat memiliki pengalaman sebagai manajer investasi selama 2 tahun di PT Manulife Aset Manajemen Indonesia dan pernah bekerja selama 3 tahun di Standard Chartered Bank.

Soufat adalah lulusan dari University of Melbourne dengan gelar Master of Applied Finance dan telah memperoleh izin perorangan Wakil Manajer Investasi berdasarkan Surat Keputusan Ketua BAPEPAM nomor KEP-48/PM/IP/WMI/2000 tanggal 15 September 2000 yang telah diperpanjang sesuai dengan peraturan yang berlaku.

❖ **Jundianto Alim, CFA**

Jundi adalah seorang Equity Analyst di PT Schroder Investment Management Indonesia yang telah memiliki pengalaman di pasar modal sejak tahun 2009. Jundi bergabung dengan Schroders pada tahun 2010 dan mulai menjalankan fungsi pengelolaan investasi sejak tahun 2012. Sebelum bergabung dengan Schroders, Jundi pernah bekerja sebagai Equity Analyst di PT Indo Premier Sekuritas.

Jundi adalah lulusan dari Monash University, Australia, dengan gelar B. Business (Banking and Finance). Jundi telah memiliki izin perorangan Wakil Manajer Investasi berdasarkan Surat Keputusan Ketua BAPEPAM dan LK nomor KEP-133/BL/WMI/2011 tanggal 30 Desember 2011 yang telah diperpanjang sesuai dengan peraturan yang berlaku.

❖ **Calvin Irawan Herijanto**

Calvin adalah seorang Equity Analyst di PT Schroder Investment Management Indonesia yang telah memiliki pengalaman di pasar modal sejak tahun 2019. Calvin bergabung dengan Schroders pada tahun 2024 dan sebelum bergabung dengan Schroders, Calvin adalah Equity Analyst/Portfolio Manager di BNP Paribas Asset Management Indonesia dan Fund Manager di Panin Asset Management. Calvin meraih gelar Magister dalam bidang Teknik Mesin dan Teknik Kelautan (MEng) dari University of Southampton pada tahun 2018. Calvin memiliki lisensi wakil perantara pedagang efek dari Otoritas Jasa Keuangan (OJK) dengan nomor KEP-77/PM.211/WMI/2021 yang telah diperpanjang sesuai dengan peraturan yang berlaku.

❖ **Clarissa Ardra Sopotro**

Clarissa adalah seorang Fixed Income Analyst di PT Schroder Investment Management Indonesia yang telah memiliki pengalaman di pasar modal sejak tahun 2016. Clarissa bergabung dengan Schroders pada tahun 2023 dan sebelum bergabung dengan Schroders, Clarissa adalah Assistant Portfolio Manager Fixed Income Asia di First Sentier Investors di Singapura dan Fixed Income Analyst di PT First State Investments di Jakarta. Dia adalah lulusan Monash University dengan gelar Sarjana Perdagangan dan memiliki jurusan ganda di bidang Akuntansi dan Keuangan. Clarissa telah memperoleh izin individu sebagai Wakil Manajer Investasi berdasarkan Keputusan Dewan Komisiner Otoritas Jasa Keuangan dengan Nomor KEP-84/PM.02/WMI/TTE/2023 tanggal 7 Agustus 2023.

❖ **I Putu Hendra Yudhana, CFA**

Putu adalah seorang Fixed Income Fund Manager di PT Schroder Investment Management Indonesia yang telah memiliki pengalaman di pasar modal sejak tahun 2007. Putu bergabung kembali dengan Schroders pada tahun 2017 sebagai Fixed Income Fund Manager setelah sebelumnya pernah menjadi

Credit Analyst di Schroders dari tahun 2011 sampai tahun 2016. Sebelum bergabung dengan Schroders, Putu pernah bekerja sebagai Director, Corporates di Fitch Ratings Indonesia dan sebagai Credit Analyst dan Fixed Income Portfolio Manager di Manulife Asset Management dengan penempatan di kantor Jakarta dan Ho Chi Minh, Vietnam. Putu juga pernah bekerja sebagai Fund Accountant di Des Moines, Amerika Serikat.

Putu adalah lulusan dari University of Northern Iowa dengan gelar Master of Accounting dan juga lulusan dari Universitas Indonesia dengan gelar Sarjana Ekonomi dengan predikat cum laude. Putu telah memperoleh izin perorangan Wakil Manajer Investasi berdasarkan Surat Keputusan Ketua BAPEPAM dan LK nomor KEP-86/BL/WMI/2007 tanggal 11 Juli 2007 yang telah diperpanjang sesuai dengan peraturan yang berlaku.

❖ **Marisa Wijayanto**

Marisa adalah seorang Equity Analyst di PT Schroder Investment Management Indonesia yang telah memiliki pengalaman di pasar modal sejak tahun 2014. Marisa bergabung dengan Schroders pada tahun 2019 dan mulai menjalankan fungsi pengelolaan investasi sejak tahun 2022. Sebelum bergabung dengan Schroders, Marisa pernah bekerja sebagai Equity Analyst di Deutsche Verdhana Sekuritas Indonesia dari tahun 2017 sampai tahun 2019, CLSA Sekuritas Indonesia dari tahun 2015 sampai tahun 2017 dan Buana Capital Sekuritas dari tahun 2014 sampai tahun 2015.

Marisa adalah lulusan dari Prasetya Mulya Business School dengan gelar Master of Business Administration dan juga lulusan dari Universitas Kristen Petra dengan gelar sarjana di bidang International Business Management. Marisa telah memiliki izin perorangan Wakil Manajer Investasi berdasarkan surat keputusan Dewan Komisiner OJK nomor KEP-225/PM.211/WMI/2020 tanggal 18 Mei 2020.

❖ **Alice Lie, CFA**

Alice adalah seorang Equity Analyst di PT Schroder Investment Management Indonesia yang telah memiliki pengalaman di pasar modal sejak tahun 2012. Alice bergabung dengan Schroders dan mulai menjalankan fungsi pengelolaan investasi sejak tahun 2022. Sebelum bergabung dengan Schroders, Alice pernah bekerja sebagai Research Analyst/Junior Fund Manager di PT Ashmore Asset Management Indonesia Tbk dari tahun 2013 sampai dengan 2022 dan sebagai Riset Analis di PT Indo Premier Sekuritas dari tahun 2012 sampai 2013.

Alice adalah lulusan dari University of Melbourne dengan gelar Master di bidang Keuangan setelah sebelumnya memperoleh gelar Bachelor di bidang Commerce (Accounting and Finance) dari universitas yang sama. Alice telah memperoleh izin perorangan Wakil Manajer Investasi berdasarkan Surat Keputusan Dewan Komisiner OJK nomor KEP-63/PM.21/WMI/2013 tanggal 5 Juni 2013 yang telah diperpanjang sesuai dengan peraturan yang berlaku.

❖ **Rizky Hidayat**

Rizky adalah seorang Equity Portfolio Manager dan Investment Specialist di PT Schroder Investment Management Indonesia yang telah memiliki pengalaman di pasar modal sejak tahun 2012. Rizky bergabung dengan

Schroders pada tahun 2019 dan mulai menjalankan fungsi pengelolaan investasi sejak tahun 2024. Sebelum bergabung dengan Schroders, Rizky pernah bekerja sebagai Equity Analyst di Mandiri Sekuritas di tahun 2012-2016, Institutional Equity Sales di CIMB Sekuritas di tahun 2017-2018, dan Senior Business Development Associate di Shopee Indonesia di tahun 2018-2019.

Rizky adalah lulusan MBA dari University of Cambridge dan telah memiliki izin perorangan Wakil Manajer Investasi berdasarkan Surat Keputusan Otoritas Jasa Keuangan nomor KEP-344/PM.211/WMI/2019 tanggal 7 November 2019 yang telah diperpanjang sesuai dengan peraturan yang berlaku.

2.5. DEWAN PENGAWAS SYARIAH MANAJER INVESTASI

Dalam mengelola SCHRODER GLOBAL SHARIA EQUITY FUND (USD), Komite Investasi dan Tim Pengelola Investasi diawasi oleh Dewan Pengawas Syariah PT Schroder Investment Management Indonesia.

Direksi PT Schroder Investment Management Indonesia telah menunjuk Dr. H.M. Syafi'i Antonio, M.Ec sebagai Dewan Pengawas Syariah PT Schroder Investment Management Indonesia yang telah mendapat rekomendasi dan penetapan dari Dewan Syariah Nasional – Majelis Ulama Indonesia berdasarkan surat nomor U-054/DSN-MUI/II/2009 tanggal 12 Februari 2009.

Tugas dan tanggung jawab utama Dewan Pengawas Syariah mencakup, namun tidak terbatas kepada, hal-hal di bawah ini:

- 1) Memberikan nasihat terkait keabsahan setiap produk syariah yang diterbitkan oleh Manajer Investasi;
- 2) Melakukan pengawasan dan pemantauan secara reguler/berkalaterhadap prosedur operasional yang dijalankan oleh Manajer Investasi dalam kaitannya dengan produk-produk syariah yang diterbitkannya, dalam rangka memastikan bahwa pengelolaan produk telah sesuai dengan ketentuan syariah;
- 3) Memberikan masukan dan nasihat yang konstruktif dalam cakupan wilayah operasional syariah di perusahaan Manajer Investasi dan/atau produk yang diterbitkannya.

2.6. PENANGGUNG JAWAB KEGIATAN DI BIDANG KEUANGAN SYARIAH

Penanggung Jawab Kegiatan Syariah di Citibank N. A., Indonesia adalah sebagai berikut :

- a. Drs. H. Aminudin Yakub, MA sebagai Ketua
- b. Mohammad Bagus teguh P, LC, MA sebagai Anggota

Tugas dan tanggung jawab utama Penanggung Jawab Kegiatan Syariah di Bank Kustodian mencakup, namun tidak terbatas kepada memberikan masukan dan nasihat terkait produk syariah yang diadministrasikan oleh Bank Kustodian.

Citibank N.A., Indonesia sebagai Bank Kustodian SYARIAH SCHRODER GLOBAL SHARIA EQUITY FUND (USD) memiliki penanggung jawab kegiatan yang memiliki pengetahuan yang memadai dan/atau pengalaman di bidang keuangan syariah.

2.7. IKHTISAR RASIO KEUANGAN SINGKAT SCHRODER GLOBAL SHARIA EQUITY FUND (USD)

Berikut adalah ikhtisar laporan keuangan SCHRODER GLOBAL SHARIA EQUITY FUND (USD) yang telah di periksa oleh Kantor Akuntan Publik.

	Periode dari tanggal 1 Januari tahun berjalan s/d tanggal Prospektus	Periode 12 bulan terakhir dari tanggal Prospektus	Periode 36 bulan terakhir dari tanggal Prospektus	Periode 60 bulan terakhir dari tanggal Prospektus	3 tahun kalender terakhir		
					2025	2024	2023
TOTAL HASIL INVESTASI (%)	*	*	*	*	14.53%	17.08%	21.34%
HASIL INVESTASI SETELAH MEMPERHITUNGKAN BIAYA PEMASARAN (%)	*	*	*	*	10.62%	13.08%	17.20%
BIAYA OPERASI (%)	*	*	*	*	1.97%	2.07%	1.97%
PERPUTARAN PORTOFOLIO	*	*	*	*	0.53:1	0.90:1	0.98:1
PERSENTASE PENGHASILAN KENA PAJAK (%)	*	*	*	*	111.66%	174.28%	0.00%

Sumber: Manajer Investasi & Bank Kustodian

* data tidak tersedia

2.8. IKHTISAR KINERJA SCHRODER GLOBAL SHARIA EQUITY FUND (USD)

Informasi mengenai ikhtisar kinerja Reksa Dana dapat diperoleh/diakses melalui www.schroders.co.id.

Hasil yang diperoleh sebelumnya tidak dapat dijadikan tolak ukur atas hasil di kemudian hari. Harga per Unit Penyertaan Reksa Dana serta keuntungan yang diperoleh dapat berfluktuasi dan tidak dapat dijamin.

BAB III MANAJER INVESTASI

3.1. KETERANGAN SINGKAT TENTANG MANAJER INVESTASI

PT Schroder Investment Management Indonesia didirikan dengan Akta No.7 tanggal 4 Maret 1997 yang dibuat di hadapan Ny. Poerbaningsih Adi Warsito, SH, Notaris di Jakarta dan telah memperoleh persetujuan dari Menteri Kehakiman Republik Indonesia sesuai dengan keputusannya No. C2-2093 HT.01.01 Tahun 1997 tanggal 26 Maret 1997 dan telah didaftarkan di Kantor Pendaftaran Perusahaan Kodya Jakarta Selatan dengan No. 697/BH 09.03/IV/97 tanggal 21 April 1997 serta telah diumumkan dalam Berita Negara R.I. No. 49 tanggal 20 Juni 1997 dan Tambahan Berita Negara R.I. No. 2414.

Anggaran Dasar PT Schroder Investment Management Indonesia terakhir diubah, antara lain untuk meningkatkan modal disetor perusahaan dari Rp. 5.000.000.000 (lima miliar Rupiah) menjadi Rp. 25.000.000.000 (dua puluh lima miliar Rupiah), dengan Akta No. 29 tanggal 20 Agustus 2009, dibuat di hadapan Mala Mukti, S.H., LL.M., Notaris di Jakarta, yang telah memperoleh persetujuan dari Menteri Hukum dan Hak Asasi Manusia Republik Indonesia dengan Keputusannya No. AHU-42297.AH.01.02. Tahun 2009 tanggal 28 Agustus 2009.

PT Schroder Investment Management Indonesia adalah Perusahaan Manajer Investasi yang 99 % (sembilan puluh sembilan persen) sahamnya dimiliki oleh Grup Schroders yang berpusat di Inggris dan telah berdiri sejak tahun 1804. Grup Schroders merupakan salah satu perusahaan terkemuka di dunia dengan pengalaman di bidang manajemen investasi selama lebih dari 85 tahun.

PT Schroder Investment Management Indonesia memperoleh izin usaha dari BAPEPAM sebagai Manajer Investasi berdasarkan Surat Keputusan Ketua BAPEPAM No: KEP-04/PM/MI/1997 tanggal 25 April 1997 dan terhitung dari tanggal 1 Mei 1997 mengambil alih kegiatan pengelolaan investasi dari perusahaan afiliasinya, PT Schroder Indonesia, dimana PT Schroder Indonesia memperoleh izin manajer investasi dari BAPEPAM pada tanggal 9 November 1991.

SUSUNAN DIREKSI DAN DEWAN KOMISARIS

Susunan anggota Direksi dan Dewan Komisaris PT Schroder Investment Management Indonesia pada saat Prospektus ini diterbitkan adalah sebagai berikut:

Direksi

Presiden Direktur : Michael Tjandra Tjoajadi
Direktur : Liny Halim
Direktur : Irwanti

Dewan Komisaris

Presiden Komisaris : Christopher James Durack
Komisaris Independen : A. Fuad Rahmany

3.2. PENGALAMAN MANAJER INVESTASI

PT Schroder Investment Management Indonesia mengelola dana investasi untuk dan atas nama nasabah dan/atau Pemegang Unit Penyertaan yang meliputi investor individu maupun institusi seperti dana pensiun, perusahaan asuransi dan yayasan sosial.

Reksa Dana yang aktif dikelola oleh PT Schroder Investment Management Indonesia yaitu:

1. Schroder Dana Likuid
2. Schroder Dana Andalan II
3. Schroder Dana Mantap Plus II
4. Schroder Dana Kombinasi
5. Schroder Dana Terpadu II
6. Schroder Dana Prestasi
7. Schroder Dana Prestasi Plus
8. Schroder Dana Istimewa
9. Schroder Prestasi Gebyar Indonesia II
10. Schroder USD Bond Fund
11. Schroder 90 Plus Equity Fund
12. Schroder Dynamic Balanced Fund
13. Schroder Dana Prestasi Prima
14. Schroder Income Fund
15. Schroder Syariah Balanced Fund
16. Schroder Global Sharia Equity Fund (USD)
17. Schroder Dana Likuid Syariah
18. Schroder IDR Income Plan VI
19. Schroder IDR Income Plan VII

Dengan didukung oleh para staf yang berpengalaman dan ahli dalam bidangnya serta didukung oleh jaringan sumber daya Grup Schroders di seluruh dunia, PT Schroder Investment Management Indonesia akan mampu memberikan pelayanan yang berkualitas kepada para kliennya di Indonesia.

3.3. PIHAK YANG TERAFILIASI DENGAN MANAJER INVESTASI

Manajer Investasi tidak memiliki afiliasi dengan pihak-pihak sebagaimana didefinisikan dalam Undang-undang No. 8 Tahun 1995 tentang Pasar Modal.

BAB IV BANK KUSTODIAN

4.1. Keterangan Singkat Mengenai Bank Kustodian

Citibank, N.A. didirikan pada tahun 1812 dengan nama “the National City Bank of New York” di New York, Amerika Serikat. Pada tahun 1955, the National City Bank of New York berganti nama menjadi “the First National City Bank of New York”, menjadi “First National City Bank” di tahun 1962 dan menjadi Citibank, N.A di tahun 1976.

Citibank, N.A. telah beroperasi di Indonesia dan melakukan kegiatan sebagai bank umum sejak tahun 1968, berdasarkan ijin dari Menteri Keuangan Republik Indonesia dengan Surat Keputusan No.D.15.6.3.22 tanggal 14 Juni 1968. Sejak saat itu, Citibank,

N.A. mulai menyediakan jasa Penitipan Efek/Bank Kustodian di bidang pasar modal setelah mendapat izin dari Badan Pengawas Pasar Modal dan Lembaga Keuangan (Bapepam-LK) di tahun 1991 dan mulai menawarkan jasa administrasi dana investasi di tahun 1996.

Pada tahun 2005, komitmen Citibank, N.A. kembali dibuktikan dengan diakusisinya bisnis ABN Amro Bank NV global, yang didalamnya juga termasuk divisi fund administration di Indonesia. Dengan diakusisinya ABN Amro tersebut, Citibank, N.A. Indonesia kini memiliki ragam jenis produk yang ekstensif; dimana dengan didukung sistem dan teknologi mutakhir, telah membuat Citibank, N.A. menjadi salah satu bank kustodian terbesar di Indonesia.

4.2. Pengalaman Bank Kustodian

Citibank, N.A. Securities Services (SS) menyediakan beragam jenis layanan kustodian, termasuk penitipan harta, kliring, penyelesaian transaksi, pengelolaan dana investasi, registrasi, mata uang asing, distribusi pendapatan, aksi korporasi, dan berbagai jenis jasa kustodian lainnya. Dengan strategi “Think Globally, Act Locally”, Citibank, N.A. mampu menjamin pemberian pelayanan terhadap investor lokal di setiap negara dengan standar karakteristik tertinggi “Citi Global”.

Sebagai Bank Kustodian terkemuka di Indonesia, Citibank, N.A. didukung sepenuhnya oleh staf-staf terlatih dan berpengalaman di bidangnya seperti Product, Marketing, Information Technology, Operations dan Client Services. Staf ahli kami selalu berusaha untuk menjamin tingkat pelayanan terbaik untuk seluruh konsumen, demi untuk memastikan tercapainya kepuasan konsumen dan dengan tujuan menjadi mitra-kerja terbaik di dalam bidang jasa kustodian dan administrasi reksa dana.

Di Indonesia, Citibank, N.A. telah berhasil mengukuhkan diri sebagai Bank Kustodian terkemuka di Indonesia. Salah satu pencapaian kami dibuktikan dengan diterimanya penghargaan sebagai “Top Rated and Top Scored Custodian Banks in Domestic, Leading and Cross-Border Non-Affiliated Market (CBNA)” dari Global Custodian Survey tahun 2010 - 2014. Selain itu, Citibank, N.A. juga telah ditunjuk menjadi Bank Kustodian untuk Exchange Traded Fund (ETF), Reksa Dana Filantropi, dan Reksa Dana Syariah berbasis Efek Syariah Luar Negeri pertama di Indonesia, serta telah mengadministrasikan sejumlah reksadana-reksadana Syariah yang ada di Indonesia.

4.3. Pihak Yang Terafiliasi Dengan Bank Kustodian

Pihak/perusahaan yang terafiliasi dengan Bank Kustodian di pasar modal atau bergerak di bidang jasa keuangan di Indonesia adalah PT. Citigroup Securities Indonesia.

BAB V

TUJUAN INVESTASI, KEBIJAKAN INVESTASI, MEKANISME PEMBERSIHAN KEKAYAAN SCHRODER GLOBAL SHARIA EQUITY FUND (USD) DARI UNSUR-UNSUR YANG BERTENTANGAN DENGAN PRINSIP SYARIAH DI PASAR MODAL, PEMBATASAN INVESTASI DAN KEBIJAKAN PEMBAGIAN HASIL INVESTASI

Dengan memperhatikan peraturan perundangan yang berlaku, dan ketentuan-ketentuan lain dalam Kontrak Investasi Kolektif SCHRODER GLOBAL SHARIA EQUITY FUND (USD), Tujuan Investasi, Kebijakan Investasi, Mekanisme Pembersihan Kekayaan SCHRODER GLOBAL SHARIA EQUITY FUND (USD) dari unsur-unsur yang bertentangan dengan Prinsip Syariah di Pasar Modal dan Kebijakan Pembagian Hasil Investasi SCHRODER GLOBAL SHARIA EQUITY FUND (USD) adalah sebagai berikut:

5.1. TUJUAN INVESTASI

SCHRODER GLOBAL SHARIA EQUITY FUND (USD) bertujuan untuk memperoleh pertumbuhan modal, utamanya melalui investasi ke dalam Efek Syariah Luar Negeri bersifat ekuitas yang memenuhi Prinsip Syariah di Pasar Modal.

5.2. KEBIJAKAN INVESTASI

SCHRODER GLOBAL SHARIA EQUITY FUND (USD) akan melakukan investasi dengan kebijakan invesasi sebagai berikut:

- a. Komposisi portofolio investasi yaitu:
 - minimum 80% (delapan puluh persen) dan maksimum 100% (seratus persen) dari Nilai Aktiva Bersih pada Efek Syariah bersifat ekuitas yang dimuat dalam Daftar Efek Syariah;
 - minimum 0% (nol persen) dan maksimum 20% (dua puluh persen) dari Nilai Aktiva Bersih pada Efek Syariah berpendapatan tetap dan/atau instrumen pasar uang syariah dan/atau deposito syariah;sesuai dengan peraturan perundang-undangan yang berlaku di Indonesia.
- b. Dari portofolio investasi di atas, minimum 85% (delapan puluh lima persen) pada Efek Syariah Luar Negeri.
- c. Sesuai dengan POJK Tentang Reksa Dana Syariah, dana kelolaan SCHRODER GLOBAL SHARIA EQUITY FUND (USD) hanya akan diinvestasikan pada Efek Yang Dapat Dibeli.

Dalam berinvestasi pada Efek Syariah Luar Negeri, SCHRODER GLOBAL SHARIA EQUITY FUND (USD) akan tetap mengacu kepada Daftar Efek Syariah dan memperhatikan peraturan perundang-undangan yang berlaku di Indonesia dan hukum Negara yang mendasari penerbitan Efek Syariah Luar Negeri tersebut.

Dalam hal SCHRODER GLOBAL SHARIA EQUITY FUND (USD) berinvestasi Efek Syariah berpendapatan tetap yang ditawarkan tidak melalui Penawaran Umum, sesuai dengan POJK Tentang Reksa Dana Berbentuk Kontrak Investasi Kolektif, Efek Syariah berpendapatan tetap yang ditawarkan tidak melalui Penawaran Umum wajib memenuhi kriteria sebagai berikut:

- a. diterbitkan oleh:
 1. Emiten atau Perusahaan Publik;
 2. anak perusahaan Emiten atau Perusahaan Publik yang mendapat jaminan penuh dari Emiten atau Perusahaan Publik tersebut;
 3. Badan Usaha Milik Negara atau anak perusahaan Badan Usaha Milik Negara;
 4. Pemerintah Republik Indonesia;
 5. Pemerintah Daerah; dan/atau
 6. Lembaga Jasa Keuangan yang telah mendapat izin usaha atau di bawah pengawasan OJK dan telah memiliki pengalaman dalam melakukan penawaran umum baik penawaran umum saham maupun obligasi;
- b. memiliki peringkat layak investasi paling rendah idAA atau setara pada setiap saat;
- c. diperingkat secara berkala paling sedikit 1 (satu) kali dalam 1 (satu) tahun;
- d. informasi peringkat atas Efek Syariah berpendapatan tetap yang ditawarkan tidak melalui Penawaran Umum telah diumumkan kepada publik dan/atau dapat diakses oleh Lembaga Penilai Harga Efek;
- e. diawasi oleh wali amanat yang terdaftar di OJK pada pelaksanaan perjanjian penerbitan Efek Syariah berpendapatan tetap yang ditawarkan tidak melalui Penawaran Umum; dan
- f. masuk dalam Penitipan Kolektif di Lembaga Penyimpanan dan Penyelesaian.

Manajer Investasi akan selalu menyesuaikan kebijakan investasi tersebut diatas dengan Peraturan OJK yang berlaku dan kebijakan-kebijakan yang dikeluarkan OJK serta memastikan kebijakan investasi tersebut di atas tidak bertentangan dengan Prinsip Syariah di Pasar Modal.

Manajer Investasi dapat mengalokasikan kekayaan SCHRODER GLOBAL SHARIA EQUITY FUND (USD) pada kas dan/atau setara kas hanya dalam rangka penyelesaian transaksi Efek, pengelolaan risiko investasi portofolio yang bersifat sementara, untuk pemenuhan kewajiban pembayaran kepada Pemegang Unit Penyertaan dan biaya-biaya SCHRODER GLOBAL SHARIA EQUITY FUND (USD) serta mengantisipasi kebutuhan likuiditas lainnya berdasarkan Prospektus.

Kebijakan investasi sebagaimana disebutkan di atas wajib telah dipenuhi oleh Manajer Investasi paling lambat 150 (seratus lima puluh) setelah efektifnya pernyataan pendaftaran SCHRODER GLOBAL SHARIA EQUITY FUND (USD).

Manajer Investasi dilarang melakukan perubahan atas kebijakan investasi SCHRODER GLOBAL SHARIA EQUITY FUND (USD) disebutkan dalam butir 5.2 huruf a di atas, kecuali dalam rangka :

- a. Penyesuaian terhadap peraturan baru dan/atau perubahan terhadap peraturan perundang-undangan; dan/atau
- b. Penyesuaian terhadap kondisi tertentu yang ditetapkan oleh OJK.

5.3. PEMBATASAN TINDAKAN MANAJER INVESTASI

Sesuai dengan POJK Tentang Reksa Dana Berbentuk Kontrak Investasi Kolektif *jis*, POJK Tentang Reksa Dana Syariah, POJK Tentang Pedoman Perilaku Manajer Investasi dan POJK Tentang Pengembangan dan Penguatan Pengelolaan Investasi di Pasar Modal dalam melaksanakan pengelolaan SCHRODER GLOBAL SHARIA EQUITY FUND (USD), Manajer Investasi dilarang melakukan tindakan yang dapat menyebabkan SCHRODER GLOBAL SHARIA EQUITY FUND (USD):

- a. memiliki Efek Syariah yang diperdagangkan di Bursa Efek luar negeri yang informasinya tidak dapat diakses dari Indonesia melalui media massa atau situs web;
- b. memiliki Efek Syariah yang diterbitkan oleh 1 (satu) perusahaan berbadan hukum Indonesia atau berbadan hukum asing yang diperdagangkan di Bursa Efek luar negeri lebih dari 5% (lima persen) dari modal disetor perusahaan dimaksud atau lebih dari 20% (dua puluh persen) dari Nilai Aktiva Bersih SCHRODER GLOBAL SHARIA EQUITY FUND (USD) pada setiap saat;
- c. memiliki Efek Syariah bersifat ekuitas yang diterbitkan oleh perusahaan yang telah mencatatkan Efek-nya pada Bursa Efek di Indonesia lebih dari 5% (lima persen) dari modal disetor perusahaan dimaksud;
- d. memiliki Efek Syariah yang diterbitkan oleh 1 (satu) Pihak lebih dari 20% (dua puluh persen) dari Nilai Aktiva Bersih SCHRODER GLOBAL SHARIA EQUITY FUND (USD) pada setiap saat, kecuali:
 - (i) Sertifikat Bank Indonesia Syariah;
 - (ii) Efek Syariah yang diterbitkan dan/atau dijamin oleh Pemerintah Republik Indonesia; dan/atau
 - (iii) Efek Syariah yang diterbitkan oleh lembaga internasional dimana Pemerintah Republik Indonesia menjadi salah satu anggotanya;
- e. memiliki Efek Syariah derivatif:
 - (i) yang ditransaksikan di luar Bursa Efek dengan 1 (satu) pihak Lembaga Jasa Keuangan dengan nilai eksposur lebih dari 10% (sepuluh persen) dari Nilai Aktiva Bersih SCHRODER GLOBAL SHARIA EQUITY FUND (USD) pada setiap saat; dan
 - (ii) dengan nilai eksposur global bersih lebih dari 20% (dua puluh persen) dari Nilai Aktiva Bersih SCHRODER GLOBAL SHARIA EQUITY FUND (USD) pada setiap saat;
- f. memiliki Efek Beragun Aset Syariah yang ditawarkan melalui Penawaran Umum lebih dari 20% (dua puluh persen) dari Nilai Aktiva Bersih SCHRODER GLOBAL SHARIA EQUITY FUND (USD) pada setiap saat dengan ketentuan setiap seri Efek Beragun Aset tidak lebih dari 10% (sepuluh persen) dari Nilai Aktiva Bersih SCHRODER GLOBAL SHARIA EQUITY FUND (USD) pada setiap saat;
- g. memiliki Efek Syariah berpendapatan tetap dan/atau Efek Beragun Aset Syariah yang ditawarkan tidak melalui Penawaran Umum yang diterbitkan oleh 1 (satu) Pihak lebih dari 20% (dua puluh persen) dari Nilai Aktiva Bersih SCHRODER GLOBAL SHARIA EQUITY FUND (USD) pada setiap saat atau secara keseluruhan lebih dari 20% (dua puluh persen) dari Nilai Aktiva Bersih SCHRODER GLOBAL SHARIA EQUITY FUND (USD) pada setiap saat.

Larangan ini tidak berlaku bagi Efek Syariah berpendapatan tetap yang diterbitkan oleh Pemerintah Republik Indonesia dan/atau Pemerintah Daerah;

- h. memiliki Unit Penyertaan suatu Dana Investasi Real Estat Syariah berbentuk Kontrak Investasi Kolektif yang ditawarkan melalui Penawaran Umum lebih dari 20% (dua puluh persen) dari Nilai Aktiva Bersih SCHRODER GLOBAL SHARIA EQUITY FUND (USD) pada setiap saat dengan ketentuan setiap Dana Investasi Real Estat Syariah tidak lebih dari 10% (sepuluh persen) dari Nilai Aktiva Bersih SCHRODER GLOBAL SHARIA EQUITY FUND (USD) pada setiap saat;
- i. memiliki Unit Penyertaan Dana Investasi Real Estat Syariah berbentuk Kontrak Investasi Kolektif, jika Dana Investasi Real Estat Syariah berbentuk Kontrak Investasi Kolektif tersebut dikelola oleh Manajer Investasi yang sama;
- j. memiliki Portofolio Efek Syariah berupa Efek Syariah yang diterbitkan oleh Pihak yang terafiliasi dengan Manajer Investasi lebih dari 20% (dua puluh persen) dari Nilai Aktiva Bersih SCHRODER GLOBAL SHARIA EQUITY FUND (USD) pada setiap saat, kecuali hubungan Afiliasi yang terjadi karena kepemilikan atau penyertaan modal Pemerintah Republik Indonesia;
- k. memiliki Efek Syariah yang diterbitkan oleh Pemegang Unit Penyertaan dan/atau Pihak terafiliasi dari Pemegang Unit Penyertaan berdasarkan komitmen yang telah disepakati oleh Manajer Investasi dengan Pemegang Unit Penyertaan dan/atau Pihak terafiliasi dari Pemegang Unit Penyertaan;
- l. membeli Efek Syariah dari calon atau Pemegang Unit Penyertaan dan/atau Pihak terafiliasi dari calon atau Pemegang Unit Penyertaan;
- m. terlibat dalam kegiatan selain dari investasi, investasi kembali, atau perdagangan Efek Syariah sebagaimana dimaksud dalam POJK Tentang Reksa Dana Berbentuk Kontrak Investasi Kolektif;
- n. terlibat dalam penjualan Efek Syariah yang belum dimiliki (*short sale*);
- o. terlibat dalam transaksi marjin;
- p. membeli Efek Syariah yang sedang ditawarkan dalam Penawaran Umum, jika Penjamin Emisi Efek dari Penawaran Umum tersebut adalah Manajer Investasi atau Afiliasi dari Manajer Investasi, kecuali:
 - (i) Efek Syariah berpendapatan tetap yang ditawarkan mendapat peringkat layak investasi; dan/atau
 - (ii) terjadi kelebihan permintaan beli dari Efek Syariah yang ditawarkan;Larangan membeli Efek Syariah yang ditawarkan dalam Penawaran Umum dari pihak terafiliasi Manajer Investasi tidak berlaku jika hubungan Afiliasi tersebut terjadi karena kepemilikan atau penyertaan modal Pemerintah Republik Indonesia;
- q. terlibat dalam transaksi bersama atau kontrak bagi hasil dengan Manajer Investasi atau Afiliasi dari Manajer Investasi;
- r. membeli Efek Beragun Aset Syariah, jika:
 - (i) Efek Beragun Aset Syariah tersebut dikelola oleh Manajer Investasi; dan/atau
 - (ii) Manajer Investasi terafiliasi dengan kreditur awal Efek Beragun Aset Syariah, kecuali hubungan Afiliasi tersebut terjadi karena kepemilikan atau penyertaan modal Pemerintah;

- s. terlibat dalam transaksi penjualan Efek Syariah dengan janji membeli kembali dan pembelian efek dengan janji menjual kembali.
- t. mengarahkan transaksi Efek untuk keuntungan :
 1. Manajer Investasi;
 2. Pihak terafiliasi dengan Manajer Investasi; atau
 3. Produk Investasi lainnya.
- u. terlibat dalam transaksi Efek dengan fasilitas pendanaan perusahaan Efek yang mengakibatkan utang piutang antara SCHRODER GLOBAL SHARIA EQUITY FUND (USD), Manajer Investasi, dan perusahaan efek;
- v. melakukan transaksi dan/atau terlibat perdagangan atas Efek yang ilegal;
- w. terlibat dalam transaksi Efek yang mengakibatkan terjadinya pelanggaran ketentuan peraturan perundang-undangan; dan
- x. melakukan transaksi negosiasi untuk kepentingan SCHRODER GLOBAL SHARIA EQUITY FUND (USD) atas saham yang diperdagangkan di bursa Efek, kecuali:
 - 1) dilakukan paling banyak 10% (sepuluh persen) atas nilai aktiva bersih SCHRODER GLOBAL SHARIA EQUITY FUND (USD) pada setiap hari bursa;
 - 2) atas setiap transaksi yang dilakukan didukung dengan alasan yang rasional dan kertas kerja yang memadai;
 - 3) transaksi yang dilakukan mengacu pada standar eksekusi terbaik yang mengacu pada analisis harga rata-rata tertimbang volume, tidak berlebihan, dan mengakibatkan kerugian SCHRODER DANA PRESTASI; dan
 - 4) transaksi dimaksud merupakan transaksi silang, dilaksanakan sesuai dengan ketentuan peraturan perundang-undangan.

Pembatasan investasi tersebut di atas didasarkan pada peraturan yang berlaku saat Kontrak Investasi Kolektif ditandatangani yang mana dapat berubah sewaktu-waktu sesuai dengan kebijakan yang ditetapkan oleh Pemerintah termasuk OJK berkaitan dengan pengelolaan Reksa Dana Berbentuk Kontrak Investasi Kolektif.

Sesuai dengan POJK Tentang Reksa Dana Syariah, investasi dalam Reksa Dana Syariah hanya dapat berupa:

- 1) saham yang ditawarkan melalui Penawaran Umum dan diperdagangkan di bursa Efek di Indonesia serta dimuat dalam Daftar Efek Syariah yang ditetapkan oleh OJK;
- 2) hak memesan Efek terlebih dahulu Syariah dan waran Syariah yang ditawarkan melalui Penawaran Umum dan/atau diperdagangkan di bursa Efek di Indonesia;
- 3) Sukuk yang ditawarkan di Indonesia melalui Penawaran Umum;
- 4) saham yang diperdagangkan di bursa Efek luar negeri yang dimuat dalam Daftar Efek Syariah yang diterbitkan oleh Pihak Penerbit Daftar Efek Syariah;
- 5) Sukuk yang ditawarkan melalui Penawaran Umum dan/atau diperdagangkan di bursa Efek luar negeri, yang termasuk dalam Daftar Efek Syariah yang diterbitkan oleh Pihak Penerbit Daftar Efek Syariah;
- 6) Efek beragun aset Syariah dalam negeri yang sudah mendapat peringkat dari perusahaan pemeringkat Efek yang telah memperoleh izin usaha dari OJK;

- 7) Sukuk yang ditawarkan tidak melalui Penawaran Umum yang sudah mendapat peringkat dari perusahaan pemeringkat Efek yang telah memperoleh izin usaha dari OJK;
- 8) Efek Syariah yang diterbitkan oleh lembaga internasional dimana Pemerintah Republik Indonesia menjadi salah satu anggotanya;
- 9) instrumen pasar uang syariah dalam negeri yang mempunyai jatuh tempo kurang dari 1 (satu) tahun, baik dalam denominasi Rupiah maupun denominasi mata uang lainnya;
- 10) hak memesan Efek terlebih dahulu Syariah dan waran Syariah yang ditawarkan melalui Penawaran Umum dan/atau diperdagangkan di bursa Efek luar negeri yang dimuat dalam Daftar Efek Syariah yang diterbitkan oleh Pihak Penerbit Daftar Efek Syariah; dan/atau
- 11) Efek Syariah lainnya yang ditetapkan oleh OJK.

Sesuai POJK Tentang Reksa Dana Syariah, Efek Syariah Luar Negeri meliputi:

- a) Efek Syariah bersifat ekuitas;
- b) Sukuk yang jatuh temponya 1 (satu) tahun atau lebih; dan
- c) Efek lainnya termasuk *islamic real estate investment trusts* (IREITS), *islamic asset backed securities*, dan *depository receipt* yang sahamnya tidak bertentangan dengan prinsip Syariah.

Pembatasan investasi tersebut di atas didasarkan pada peraturan yang berlaku saat Prospektus ini dibuat, yang mana dapat berubah sewaktu-waktu sesuai dengan kebijakan yang ditetapkan oleh regulator di bidang Pasar Modal dan surat persetujuan lain yang dikeluarkan oleh OJK berkaitan dengan pengelolaan Reksa Dana berbentuk Kontrak Investasi Kolektif.

Pembatasan investasi tersebut di atas merupakan kutipan dari peraturan yang berlaku. SCHRODER GLOBAL SHARIA EQUITY FUND (USD) hanya dapat berinvestasi pada portofolio investasi sesuai dengan butir 5.2. Prospektus ini.

Dalam hal Manajer Investasi bermaksud membeli Efek Syariah yang diperdagangkan di Bursa Efek luar negeri, pelaksanaan pembelian Efek Syariah tersebut baru dapat dilaksanakan setelah tercapainya kesepakatan mengenai tata cara pembelian, penjualan, penyimpanan, pencatatan dan hal-hal lain sehubungan dengan pembelian Efek Syariah Luar Negeri tersebut antara Manajer Investasi dan Bank Kustodian.

5.4. MEKANISME PEMBERSIHAN KEKAYAAN SCHRODER GLOBAL SHARIA EQUITY FUND (USD) DARI UNSUR-UNSUR YANG BERTENTANGAN DENGAN PRINSIP SYARIAH DI PASAR MODAL

5.4.1. Bilamana dalam portofolio SCHRODER GLOBAL SHARIA EQUITY FUND (USD) terdapat Efek dan/atau instrumen pasar uang selain Efek dan/atau instrumen pasar uang yang dapat dibeli oleh Reksa Dana Syariah sesuai POJK tentang Reksa Dana Syariah yang bukan disebabkan oleh tindakan Manajer Investasi dan Bank Kustodian, maka mekanisme pembersihan kekayaan SCHRODER GLOBAL SHARIA EQUITY FUND (USD) mengikuti ketentuan sebagaimana dimaksud dalam Pasal 57 POJK Tentang Reksa Dana Syariah.

- 5.4.2. Dalam hal tindakan Manajer Investasi dan Bank Kustodian, mengakibatkan dalam portofolio SCHRODER GLOBAL SHARIA EQUITY FUND (USD) terdapat Efek dan/atau instrumen pasar uang selain Efek dan/atau instrumen pasar uang yang dapat dibeli oleh Reksa Dana Syariah sesuai POJK Tentang Reksa Dana Syariah maka mekanisme pembersihan kekayaan SCHRODER GLOBAL SHARIA EQUITY FUND (USD) mengikuti ketentuan sebagaimana dimaksud dalam Pasal 58 POJK Tentang Reksa Dana Syariah.
- 5.4.3. Dalam hal Manajer Investasi dan/atau Bank Kustodian tidak mematuhi larangan dan/atau tidak melaksanakan kewajiban yang telah ditetapkan OJK sebagaimana dimaksud dalam Pasal 58 POJK Tentang Reksa Dana Syariah, maka OJK berwenang untuk:
- (i) mengganti Manajer Investasi dan/atau Bank Kustodian; atau
 - (ii) memerintahkan pembubaran SCHRODER GLOBAL SHARIA EQUITY FUND (USD).
- 5.4.4. Dalam hal Manajer Investasi dan Bank Kustodian tidak membubarkan Reksa Dana Syariah sebagaimana dimaksud pada butir 5.4.3. di atas, OJK berwenang membubarkan SCHRODER GLOBAL SHARIA EQUITY FUND (USD).
- 5.4.5. Pembersihan kekayaan SCHRODER GLOBAL SHARIA EQUITY FUND (USD) dari dana yang tidak dapat diakui sebagai Nilai Aktiva Bersih SCHRODER GLOBAL SHARIA EQUITY FUND (USD) dilakukan terhadap sumber dana sebagai berikut:
- (i) jasa giro dan/atau bunga atas penempatan kas pada rekening bank konvensional;
 - (ii) selisih lebih harga jual dari Efek dan/atau instrumen pasar uang selain Efek dan/atau instrumen pasar uang Syariah yang penjualannya melebihi 10 (sepuluh) hari kerja sejak:
 - 1. saham tidak lagi tercantum dalam Daftar Efek Syariah; dan/atau
 - 2. Efek selain saham dan/atau instrumen pasar uang tidak memenuhi Prinsip Syariah di Pasar Modal;
 - (iii) selisih lebih harga jual dari Efek dan/atau instrumen pasar uang selain Efek dan/atau instrumen pasar uang Syariah sebagaimana dimaksud dalam Pasal 58 POJK Tentang Reksa Dana Syariah; dan/atau
 - (iv) pendapatan nonhalal lainnya.
- 5.4.6. Dana yang tidak dapat diakui sebagai Nilai Aktiva Bersih SCHRODER GLOBAL SHARIA EQUITY FUND (USD) wajib digunakan dan disalurkan untuk kemaslahatan umat dan kepentingan umum yang tidak bertentangan dengan prinsip Syariah. Penggunaan dan penyaluran dana yang tidak dapat diakui sebagai Nilai Aktiva Bersih SCHRODER GLOBAL SHARIA EQUITY FUND (USD) wajib mendapatkan persetujuan Dewan Pengawas Syariah dari Manajer Investasi tersebut.
- 5.4.7. Dana yang tidak dapat diakui sebagai Nilai Aktiva Bersih SCHRODER GLOBAL SHARIA EQUITY FUND (USD) dilarang dimanfaatkan untuk:
- (i) kepentingan Manajer Investasi dan/atau Bank Kustodian;
 - (ii) kegiatan yang mengandung unsur yang bertentangan dengan prinsip Syariah; dan/atau disalurkan kepada pihak yang terafiliasi dengan Manajer Investasi dan/atau Bank Kustodian.

5.4.8. Bank Kustodian wajib mengungkapkan informasi tentang dana yang tidak dapat diakui sebagai Nilai Aktiva Bersih SCHRODER GLOBAL SHARIA EQUITY FUND (USD) sebagaimana dimaksud dalam angka 5.4.5. di atas, dalam laporan sumber dan penggunaan dana kebajikan dan catatan atas laporan keuangan pada laporan keuangan tahunan SCHRODER GLOBAL SHARIA EQUITY FUND (USD).

5.5. KEBIJAKAN PEMBAGIAN HASIL INVESTASI

Setiap hasil investasi yang diperoleh SCHRODER GLOBAL SHARIA EQUITY FUND (USD) dari dana yang diinvestasikan, sesuai dengan kebijakan Manajer Investasi, jika ada, akan dibukukan ke dalam SCHRODER GLOBAL SHARIA EQUITY FUND (USD) sehingga selanjutnya akan meningkatkan Nilai Aktiva Bersih SCHRODER GLOBAL SHARIA EQUITY FUND (USD).

Dengan tetap memperhatikan pencapaian tujuan investasi jangka panjang SCHRODER GLOBAL SHARIA EQUITY FUND (USD), Manajer Investasi memiliki kewenangan untuk membagikan atau tidak membagikan hasil investasi yang telah dibukukan ke dalam SCHRODER GLOBAL SHARIA EQUITY FUND (USD) tersebut di atas, serta menentukan besarnya hasil investasi yang akan dibagikan kepada Pemegang Unit Penyertaan.

Dalam hal Manajer Investasi memutuskan untuk membagikan hasil investasi, pembagian hasil investasi akan dilakukan secara serentak kepada seluruh Pemegang Unit Penyertaan dalam bentuk tunai yang besarnya proporsional berdasarkan kepemilikan Unit Penyertaan dari setiap Pemegang Unit Penyertaan.

Pembagian hasil investasi dalam bentuk tunai, jika ada, akan diberitahukan secara tertulis terlebih dahulu kepada Pemegang Unit Penyertaan.

Hasil investasi yang dibagikan kepada Pemegang Unit Penyertaan SCHRODER GLOBAL SHARIA EQUITY FUND (USD) harus bersih dari unsur non halal sehingga Manajer Investasi dan Bank Kustodian harus melakukan pemisahan bagian pendapatan yang mengandung unsur non halal dari pendapatan yang diyakini halal sesuai dengan mekanisme pembersihan kekayaan SCHRODER GLOBAL SHARIA EQUITY FUND (USD) sebagaimana dimaksud dalam Kontrak.

BAB VI

SCHRODER GLOBAL SHARIA EQUITY FUND (USD)

MEMBERIKAN PINJAMAN

- 6.1.** Dalam hal SCHRODER GLOBAL SHARIA EQUITY FUND (USD) memberikan pinjaman, pinjaman tersebut wajib dalam bentuk Efek kepada Lembaga Kliring dan Penjaminan dan wajib memenuhi ketentuan sebagai berikut:
- i)** Jumlah Efek yang dipinjamkan paling tinggi 30% (tiga puluh persen) dari nilai aktiva bersih pada setiap saat;
 - ii)** Efek yang dipinjamkan merupakan Efek yang tercatat di bursa efek di Indonesia dan/atau Efek lainnya, sesuai dengan ketentuan yang ditetapkan oleh Lembaga Kliring dan Penjaminan;
 - iii)** Efek yang dipinjamkan dapat diambil kembali oleh SCHRODER GLOBAL SHARIA EQUITY FUND (USD);
 - iv)** Efek yang dipinjamkan tidak sedang memiliki perikatan hukum dengan Pihak lain;
 - v)** Setiap transaksi pemberian pinjaman oleh SCHRODER GLOBAL SHARIA EQUITY FUND (USD) mengakibatkan perubahan kepemilikan atas Efek yang dipinjamkan;
 - vi)** Hak sehubungan dengan pemilikan Efek yang dipinjamkan wajib tetap dimiliki oleh SCHRODER GLOBAL SHARIA EQUITY FUND (USD), termasuk hak suara, hak memesan efek terlebih dahulu, dividen, dan bunga; dan
 - vii)** Perlakuan akuntansi atas Efek yang dipinjamkan wajib mengacu pada Ketentuan Akuntansi, yaitu Efek yang dipinjamkan tetap diakui sebagai aset SCHRODER GLOBAL SHARIA EQUITY FUND (USD).
- 6.2.** Dalam hal Manajer Investasi menentukan SCHRODER GLOBAL SHARIA EQUITY FUND (USD) memberikan pinjaman, Manajer Investasi wajib mempertimbangkan:
- i)** risiko likuiditas SCHRODER GLOBAL SHARIA EQUITY FUND (USD) sebelum melakukan transaksi pemberian pinjaman; dan
 - ii)** manajemen portofolio yang efisien yang dipergunakan dalam pengelolaan SCHRODER GLOBAL SHARIA EQUITY FUND (USD).
- 6.3.** Dalam hal SCHRODER GLOBAL SHARIA EQUITY FUND (USD) akan menerima pinjaman dan/atau akan memberikan pinjaman, maka Manajer Investasi akan memberikan keterbukaan informasi mengenai: (i) tujuan penerimaan pinjaman dan/atau dari pemberian pinjaman; (ii) benturan kepentingan dan mitigasi, jika terdapat benturan kepentingan; dan (iii) risiko inheren dari penerimaan pinjaman dan/atau dari pemberian pinjaman.
- 6.4.** Dalam melakukan keputusan investasi berupa penerimaan dan/atau pemberian pinjaman Reksa Dana, Manajer Investasi wajib tunduk pada POJK Tentang Pedoman Perilaku Manajer Investasi dan POJK Tentang Pelindungan Konsumen dan Masyarakat di Sektor Jasa Keuangan.

BAB VII

METODE PENGHITUNGAN NILAI PASAR WAJAR DARI EFEK DALAM PORTOFOLIO SCHRODER GLOBAL SHARIA EQUITY FUND (USD)

Metode penghitungan nilai pasar wajar Efek dalam portofolio SCHRODER GLOBAL SHARIA EQUITY FUND (USD) yang digunakan oleh Manajer Investasi adalah sesuai dengan POJK Tentang Reksa Dana Berbentuk Kontrak Investasi Kolektif.

Peraturan BAPEPAM dan LK Nomor IV.C.2 dan dan POJK Tentang Reksa Dana Berbentuk Kontrak Investasi Kolektif, memuat antara lain ketentuan sebagai berikut:

1. Nilai Pasar Wajar dari Efek dalam portofolio Reksa Dana wajib dihitung dan disampaikan oleh Manajer Investasi kepada Bank Kustodian paling lambat pukul 17.00 WIB (tujuh belas Waktu Indonesia Barat) setiap Hari Bursa, dengan ketentuan sebagai berikut:
 - a. Penghitungan Nilai Pasar Wajar dari Efek yang aktif diperdagangkan di Bursa Efek menggunakan informasi harga perdagangan terakhir atas Efek tersebut di Bursa Efek;
 - b. Penghitungan Nilai Pasar Wajar dari:
 - 1) Efek yang diperdagangkan di luar Bursa Efek (*over the counter*);
 - 2) Efek yang tidak aktif diperdagangkan di Bursa Efek;
 - 3) Efek yang diperdagangkan dalam denominasi mata uang asing;
 - 4) Instrumen pasar uang dalam negeri, sebagaimana dimaksud dalam POJK Tentang Reksa Dana Berbentuk Kontrak Investasi Kolektif;
 - 5) Efek lain yang transaksinya wajib dilaporkan kepada Penerima Laporan Transaksi Efek sebagaimana dimaksud dalam Peraturan OJK Nomor 22/POJK.04/2017 tanggal 21 Juni 2017 tentang Pelaporan Transaksi Efek;
 - 6) Efek lain yang berdasarkan Keputusan BAPEPAM dan LK dapat menjadi Portofolio Efek Reksa Dana; dan/atau
 - 7) Efek dari perusahaan yang dinyatakan pailit atau kemungkinan besar akan pailit, atau gagal membayar pokok utang atau bunga dari Efek tersebut, menggunakan harga pasar wajar yang ditetapkan oleh LPHE sebagai harga acuan bagi Manajer Investasi.
 - c. Dalam hal harga perdagangan terakhir Efek di Bursa Efek tidak mencerminkan Nilai Pasar Wajar pada saat itu, penghitungan Nilai Pasar Wajar dari Efek tersebut menggunakan harga pasar wajar yang ditetapkan oleh LPHE sebagai harga acuan bagi Manajer Investasi.
 - d. Dalam hal LPHE tidak mengeluarkan harga pasar wajar terhadap Efek sebagaimana dimaksud dalam angka 2 huruf b butir 1) sampai dengan butir 6), dan angka 2 huruf c dari Peraturan BAPEPAM dan LK No. IV.C.2 ini, Manajer Investasi wajib menentukan Nilai Pasar Wajar dari Efek dengan itikad baik dan penuh tanggung jawab berdasarkan metode yang menggunakan asas konservatif dan diterapkan secara konsisten, dengan mempertimbangkan antara lain:
 - 1) harga perdagangan sebelumnya;
 - 2) harga perbandingan Efek sejenis; dan/atau
 - 3) kondisi fundamental dari penerbit Efek.
 - e. Dalam hal LPHE tidak mengeluarkan harga pasar wajar terhadap Efek dari perusahaan yang dinyatakan pailit atau kemungkinan besar akan pailit, atau gagal membayar pokok utang atau bunga dari Efek tersebut, sebagaimana dimaksud

pada angka 2 huruf b butir 7 dari Peraturan BAPEPAM dan LK No. IV.C.2 ini, Manajer Investasi wajib menghitung Nilai Pasar Wajar dari Efek dengan itikad baik dan penuh tanggung jawab berdasarkan metode yang menggunakan asas konservatif dan diterapkan secara konsisten dengan mempertimbangkan:

- 1) harga perdagangan terakhir Efek tersebut;
 - 2) kecenderungan harga Efek tersebut;
 - 3) tingkat bunga umum sejak perdagangan terakhir (jika berupa Efek Bersifat Utang);
 - 4) informasi material yang diumumkan mengenai Efek tersebut sejak perdagangan terakhir;
 - 5) perkiraan rasio pendapatan harga (*price earning ratio*), dibandingkan dengan rasio pendapatan harga untuk Efek sejenis (jika berupa saham);
 - 6) tingkat bunga pasar dari Efek sejenis pada saat tahun berjalan dengan peringkat kredit sejenis (jika berupa Efek Bersifat Utang); dan
 - 7) harga pasar terakhir dari Efek yang mendasari (jika berupa derivatif atas Efek).
- f. Dalam hal Manajer Investasi menganggap bahwa harga pasar wajar yang ditetapkan LPHE tidak mencerminkan Nilai Pasar Wajar dari Efek dalam portofolio Reksa Dana yang wajib dibubarkan karena:
- 1) diperintahkan oleh OJK sesuai peraturan perundang-undangan di bidang Pasar Modal; dan/atau
 - 2) total Nilai Aktiva Bersih kurang dari nilai yang setara dengan Rp. 10.000.000.000,00 (sepuluh miliar Rupiah) selama 120 (seratus dua puluh) hari bursa secara berturut-turut,

Manajer Investasi dapat menghitung sendiri Nilai Pasar Wajar dari Efek tersebut dengan itikad baik dan penuh tanggung jawab berdasarkan metode yang menggunakan asas konservatif dan diterapkan secara konsisten.

- g. Nilai Pasar Wajar dari Efek dalam portofolio Reksa Dana yang diperdagangkan dalam denominasi mata uang yang berbeda dengan denominasi mata uang Reksa Dana tersebut, wajib dihitung dengan menggunakan kurs tengah Bank Indonesia.
2. Penghitungan Nilai Aktiva Bersih Reksa Dana, wajib menggunakan Nilai Pasar Wajar dari Efek yang ditentukan oleh Manajer Investasi.
 3. Nilai Aktiva Bersih per saham atau Unit Penyertaan dihitung berdasarkan Nilai Aktiva Bersih pada akhir Hari Bursa yang bersangkutan, setelah penyelesaian pembukuan Reksa Dana dilaksanakan, tetapi tanpa memperhitungkan peningkatan atau penurunan kekayaan Reksa Dana karena permohonan pembelian dan/atau pelunasan yang diterima oleh Bank Kustodian pada hari yang sama.
- *) LPHE (Lembaga Penilaian Harga Efek) adalah Pihak yang telah memperoleh izin usaha dari OJK untuk melakukan penilaian harga Efek dalam rangka menetapkan harga pasar wajar, sebagaimana dimaksud dalam Peraturan Nomor V.C.3 yang merupakan Lampiran Keputusan Ketua BAPEPAM dan LK Nomor Kep-183/BL/2009 tanggal 30 Juni 2009 tentang Lembaga Penilaian Harga Efek.

Manajer Investasi dan Bank Kustodian akan memenuhi ketentuan dalam Peraturan BAPEPAM dan LK Nomor IV.C.2 tersebut di atas, dengan tetap memperhatikan peraturan, kebijakan dan persetujuan OJK yang mungkin dikeluarkan atau diperoleh kemudian setelah dibuatnya Prospektus ini.

BAB VIII PERPAJAKAN

Berdasarkan Peraturan Perpajakan yang berlaku, penerapan Pajak Penghasilan (PPH) atas pendapatan Reksa Dana yang berbentuk Kontrak Investasi Kolektif, adalah sebagai berikut:

Uraian	Perlakuan PPh	Dasar Hukum
a. Pembagian uang tunai (dividen)	PPh tarif umum	Pasal 4 (1) huruf g dan Pasal 23 UU PPh.
b. Bunga Obligasi	PPh Final*	Pasal 4 (2) dan Pasal 17 (7) UU PPh dan Pasal I angka 1 dan 2 PP No. 55 Tahun 2019
c. Capital gain/Diskonto Obligasi	PPh Final*	Pasal 4 (2) dan Pasal 17 (7) UU PPh dan Pasal I angka 1 dan 2 PP No. 55 Tahun 2019
d. Bunga Deposito dan Diskonto Sertifikat Bank Indonesia	PPh Final (20%)	Pasal 4 (2) huruf a UU PPh, Pasal 2 PP Nomor 131 tahun 2000 dan Pasal 3 Keputusan Menteri Keuangan R.I. Nomor 51/KMK.04/2001
e. Penjualan Saham di Bursa (Sales Tax)	PPh Final (0,1%)	Pasal 4 (2) huruf c UU PPh dan Pasal 1 (1) PP Nomor 41 Tahun 1994 jo. Pasal 1 PP Nomor 14 Tahun 1997
f. Commercial Paper dan Surat Utang lainnya	PPh tarif umum	Pasal 4 (1) UU PPh

* Sesuai dengan Peraturan Pemerintah R.I. No. 55 Tahun 2019 ("PP No. 55 Tahun 2019"), besarnya Pajak Penghasilan (PPh) atas bunga dan/atau diskonto dari Obligasi yang diterima dan/atau diperoleh Wajib Pajak reksa dana dan Wajib Pajak dana investasi infrastruktur berbentuk kontrak investasi kolektif, dana investasi real estat berbentuk kontrak investasi kolektif, dan efek beragun aset berbentuk kontrak investasi kolektif yang terdaftar atau tercatat pada Otoritas Jasa Keuangan sebesar:

- 1) 5% (lima persen) sampai dengan tahun 2020; dan
- 2) 10% (sepuluh persen) untuk tahun 2021 dan seterusnya.

Informasi perpajakan tersebut di atas dibuat oleh Manajer Investasi berdasarkan pengetahuan dan pengertian dari Manajer Investasi atas peraturan perpajakan yang ada sampai dengan Prospektus ini dibuat. Apabila di kemudian hari terdapat perubahan atau perbedaan interpretasi

atas peraturan perpajakan yang berlaku, maka Manajer Investasi akan menyesuaikan informasi perpajakan di atas.

Bagi calon Pemegang Unit Penyertaan asing disarankan untuk berkonsultasi dengan penasihat perpajakan mengenai perlakuan pajak investasi sebelum membeli Unit Penyertaan SCHRODER GLOBAL SHARIA EQUITY FUND (USD).

Dalam hal terdapat pajak yang harus dibayar oleh calon Pemegang Unit Penyertaan sesuai peraturan perundang-undangan di bidang perpajakan yang berlaku, pemberitahuan kepada calon Pemegang Unit Penyertaan tentang pajak yang harus dibayar tersebut akan dilakukan dengan mengirimkan surat tercatat kepada calon Pemegang Unit Penyertaan segera setelah Manajer Investasi mengetahui adanya pajak tersebut yang harus dibayar oleh calon Pemegang Unit Penyertaan.

BAB IX

MANFAAT INVESTASI DAN FAKTOR-FAKTOR RISIKO YANG UTAMA

Pemegang Unit Penyertaan SCHRODER GLOBAL SHARIA EQUITY FUND (USD) dapat memperoleh manfaat investasi sebagai berikut:

a. Pengelolaan Secara Profesional

Portofolio investasi SCHRODER GLOBAL SHARIA EQUITY FUND (USD) dikelola dan dimonitor setiap hari oleh tenaga profesional yang kompeten dan telah memiliki pengalaman cukup panjang di bidang pengelolaan investasi. Pengelolaan secara profesional menjadikan pemegang Unit Penyertaan tidak perlu melakukan sendiri riset/analisa pasar dalam rangka pemilihan investasi.

b. Pertumbuhan Nilai Investasi

Reksa Dana adalah wadah yang dipergunakan untuk menghimpun dana dari masyarakat pemodal untuk selanjutnya diinvestasikan dalam Portofolio Efek oleh Manajer Investasi, maka dengan akumulasi dana yang terkumpul, SCHRODER GLOBAL SHARIA EQUITY FUND (USD) dapat melakukan transaksi secara kolektif dengan efisiensi biaya transaksi, serta dapat dengan mudah mendapat akses ke berbagai instrumen investasi yang sulit apabila dilakukan individu. Dengan demikian Pemegang Unit Penyertaan diberikan kesempatan yang sama untuk memperoleh hasil investasi yang relatif lebih baik sesuai dengan tingkat risikonya.

c. Diversifikasi Investasi

Diversifikasi merupakan salah satu strategi Manajer Investasi dalam mengelola risiko investasi. Akumulasi dana yang cukup besar memungkinkan Manajer Investasi untuk melakukan diversifikasi portofolio SCHRODER GLOBAL SHARIA EQUITY FUND (USD). Dalam melakukan diversifikasi, Manajer Investasi melakukan pemilihan Efek yang tepat dan/atau penempatan pada instrumen pasar uang secara selektif.

d. Likuiditas atau Unit Penyertaan mudah dijual kembali

Pemegang Unit Penyertaan SCHRODER GLOBAL SHARIA EQUITY FUND (USD) dapat menjual kembali sebagian atau seluruh Unit Penyertaannya. Manajer Investasi wajib, atas nama SCHRODER GLOBAL SHARIA EQUITY FUND (USD), membeli kembali Unit Penyertaan yang dijual oleh Pemegang Unit Penyertaan dan sesuai dengan ketentuan yang berlaku. Penerimaan pembayaran selambat-lambatnya 7 (tujuh) Hari Bursa sejak permintaan penjualan kembali diterima dengan baik oleh Manajer Investasi atau Agen Penjual Efek Reksa Dana yang ditunjuk oleh Manajer Investasi (jika ada).

e. Transparansi Informasi

Manajer Investasi wajib memberikan informasi atas perkembangan portofolio investasi dan pembiayaannya secara berkala, sehingga Pemegang Unit Penyertaan SCHRODER GLOBAL SHARIA EQUITY FUND (USD) dapat memantau perkembangan hasil investasi, biaya dan tingkat risiko investasi setiap saat. Bank Kustodian wajib mengumumkan Nilai Aktiva Bersih setiap Hari Bursa di surat kabar serta menerbitkan laporan keuangan tahunan melalui pembaharuan Prospektus setiap 1 (satu) tahun.

Risiko investasi dalam SCHRODER GLOBAL SHARIA EQUITY FUND (USD) dapat disebabkan oleh beberapa faktor antara lain:

1. Risiko Pasar dan Risiko Berkurangnya Nilai Aktiva Bersih Setiap Unit Penyertaan

Perubahan kondisi ekonomi dan politik dapat mempengaruhi kinerja portofolio investasi SCHRODER GLOBAL SHARIA EQUITY FUND (USD).

Pemegang Unit Penyertaan menghadapi risiko berkurangnya nilai investasi akibat fluktuasi harga Efek ekuitas dalam portofolio SCHRODER GLOBAL SHARIA EQUITY FUND (USD). Risiko ini dapat diminimalisir dengan menerapkan strategi diversifikasi portofolio sesuai dengan kebijakan investasi.

2. Risiko Nilai Tukar

SCHRODER GLOBAL SHARIA EQUITY FUND (USD) utamanya akan berinvestasi pada Efek-efek ekuitas yang diperdagangkan di berbagai Negara dan ditransaksikan dalam mata uang asing. Pemegang Unit Penyertaan menghadapi risiko perubahan nilai investasi yang disebabkan oleh perbedaan nilai tukar mata uang yang timbul dari transaksi-transaksi Efek Luar Negeri dalam portofolio SCHRODER GLOBAL SHARIA EQUITY FUND (USD).

3. Risiko Likuiditas

Risiko likuiditas terjadi ketika investasi tertentu sulit untuk membeli atau menjual. Investasi Reksa Dana dalam efek yang tidak likuid dapat mengurangi imbal hasil/keuntungan karena Reksa Dana mungkin tidak dapat menjual efek tidak likuid tersebut pada waktu dan harga yang menguntungkan. Investasi dalam efek luar negeri atau efek-efek dengan risiko pasar dan risiko kredit yang besar cenderung memiliki eksposur lebih besar terhadap risiko likuiditas. Efek-efek tidak likuid relatif sangat volatil dan sulit untuk valuasi.

4. Risiko Pembubaran dan Likuidasi

Dalam hal (i) diperintahkan oleh OJK; dan (ii) Nilai Aktiva Bersih SCHRODER GLOBAL SHARIA EQUITY FUND (USD) menjadi kurang dari nilai yang setara dengan Rp. 10.000.000.000,- (sepuluh lima miliar Rupiah) selama 120 (seratus dua puluh) Hari Bursa berturut-turut, maka sesuai dengan ketentuan Pasal 45 huruf c dan d POJK Tentang Reksa Dana Berbentuk Kontrak Investasi Kolektif *jo*. Pasal 68 huruf c dan d POJK Tentang Reksa Dana Syariah serta Pasal 28.1 butir (ii) dan (iii) dari Kontrak Investasi Kolektif SCHRODER GLOBAL SHARIA EQUITY FUND (USD), Manajer Investasi akan melakukan pembubaran dan likuidasi, sehingga hal ini akan mempengaruhi hasil investasi SCHRODER GLOBAL SHARIA EQUITY FUND (USD).

5. Risiko Efek Luar Negeri

Investasi ke luar negeri melibatkan risiko-risiko, termasuk risiko yang berkaitan dengan mata uang asing, keterbatasan likuiditas, perbedaan regulasi dengan negara lain bersangkutan, dan kemungkinan adanya volatilitas yang besar yang disebabkan faktor negatif dari perkembangan politik, ekonomi atau lainnya. Risiko-risiko ini relatif lebih tinggi untuk investasi di negara berkembang atau pasar modal yang lebih kecil.

BAB X

ALOKASI BIAYA DAN IMBALAN JASA

Dalam pengelolaan SCHRODER GLOBAL SHARIA EQUITY FUND (USD) terdapat biaya-biaya yang harus dikeluarkan oleh SCHRODER GLOBAL SHARIA EQUITY FUND (USD), Manajer Investasi maupun Pemegang Unit Penyertaan. Perincian biaya-biaya dan alokasinya adalah sebagai berikut:

10.1. BIAYA YANG MENJADI BEBAN SCHRODER GLOBAL SHARIA EQUITY FUND (USD)

- a. Imbalan jasa Manajer Investasi adalah maksimum sebesar 2,5% (dua koma lima persen) per tahun, dihitung secara harian dari Nilai Aktiva Bersih SCHRODER GLOBAL SHARIA EQUITY FUND (USD) berdasarkan 365 (tiga ratus enam-puluh lima) Hari Kalender per tahun;
- b. Imbalan jasa Bank Kustodian adalah maksimum sebesar 0,25% (nol koma dua puluh lima persen) per tahun, dihitung secara harian dari Nilai Aktiva Bersih SCHRODER GLOBAL SHARIA EQUITY FUND (USD) berdasarkan 365 (tiga ratus enam puluh lima) Hari Kalender per tahun;
- c. Biaya transaksi Efek dan registrasi Efek;
- d. Biaya pencetakan dan distribusi pembaharuan Prospektus, termasuk laporan keuangan tahunan yang disertai dengan laporan Akuntan yang terdaftar di OJK dengan pendapat yang lazim kepada Pemegang Unit Penyertaan setelah SCHRODER GLOBAL SHARIA EQUITY FUND (USD) dinyatakan efektif oleh OJK;
- e. Biaya pemasangan berita/pemberitahuan di surat kabar mengenai rencana perubahan Kontrak Investasi Kolektif dan/atau Prospektus (jika ada) dan perubahan Kontrak Investasi Kolektif setelah SCHRODER GLOBAL SHARIA EQUITY FUND (USD) dinyatakan efektif oleh OJK;
- f. Biaya-biaya atas jasa auditor yang memeriksa laporan keuangan tahunan SCHRODER GLOBAL SHARIA EQUITY FUND (USD);
- g. Biaya-biaya yang dikenakan oleh penyedia S-INVEST untuk pendaftaran dan penggunaan sistem terkait serta sistem dan/atau instrumen penunjang lainnya yang diwajibkan oleh peraturan perundang-undangan dan/atau kebijakan OJK;
- h. Biaya asuransi (jika ada); dan
- i. Pengeluaran pajak yang berkenaan dengan pembayaran imbalan jasa dan biaya-biaya di atas.

Manajer Investasi tidak melakukan pemotongan zakat atas kekayaan SCHRODER GLOBAL SHARIA EQUITY FUND (USD) yang dibebankan kepada SCHRODER GLOBAL SHARIA EQUITY FUND (USD).

10.2. BIAYA YANG MENJADI BEBAN MANAJER INVESTASI

- a. Biaya persiapan pembentukan SCHRODER GLOBAL SHARIA EQUITY FUND (USD) yaitu pembuatan dan distribusi Prospektus Awal dan penerbitan dokumen-dokumen yang diperlukan termasuk imbalan jasa Akuntan, Konsultan Hukum, Notaris, dan Dewan Pengawas Syariah ;

- b. Biaya administrasi pengelolaan portofolio SCHRODER GLOBAL SHARIA EQUITY FUND (USD) yaitu biaya telepon, faksimili, fotokopi dan transportasi;
- c. Biaya pemasaran termasuk biaya pencetakan brosur, biaya promosi dan iklan dari SCHRODER GLOBAL SHARIA EQUITY FUND (USD);
- d. Biaya pencetakan dan distribusi formulir pembukaan rekening SCHRODER GLOBAL SHARIA EQUITY FUND (USD), Formulir Profil Calon Pemegang Unit Penyertaan, Formulir Pemesanan Pembelian Unit Penyertaan (jika ada) dan Formulir Penjualan Kembali Unit Penyertaan (jika ada) dan Formulir Pengalihan Investasi (jika ada);
- e. Imbalan jasa Konsultan Hukum, Akuntan, Notaris dan beban lainnya kepada pihak ketiga (jika ada) berkenaan dengan pembubaran dan likuidasi SCHRODER GLOBAL SHARIA EQUITY FUND (USD) atas harta kekayaannya.

10.3. BIAYA YANG MENJADI BEBAN PEMEGANG UNIT PENYERTAAN

- a. Biaya pembelian Unit Penyertaan (*subscription fee*) sebesar maksimum 2,5% (dua koma lima persen) dari nilai transaksi pembelian Unit Penyertaan yang dikenakan pada saat Pemegang Unit Penyertaan melakukan pembelian Unit Penyertaan SCHRODER GLOBAL SHARIA EQUITY FUND (USD). Biaya pembelian Unit Penyertaan tersebut merupakan pendapatan bagi Manajer Investasi dan/atau Agen Penjual Efek Reksa Dana yang ditunjuk oleh Manajer Investasi (jika ada).
- b. Biaya penjualan kembali Unit Penyertaan (*redemption fee*) sebesar maksimum 1% (satu persen) dari nilai transaksi penjualan kembali Unit Penyertaan yang dikenakan pada saat Pemegang Unit Penyertaan melakukan penjualan kembali Unit Penyertaan SCHRODER GLOBAL SHARIA EQUITY FUND (USD) yang dimilikinya. Biaya penjualan kembali Unit Penyertaan tersebut merupakan pendapatan bagi Manajer Investasi dan/atau Agen Penjual Efek Reksa Dana yang ditunjuk oleh Manajer Investasi (jika ada);
- c. Biaya pengalihan investasi (*switching fee*) sebesar maksimum 1% (satu persen) dari nilai transaksi pengalihan investasi yang dikenakan pada saat Pemegang Unit Penyertaan melakukan pengalihan investasi yang dimilikinya dalam SCHRODER GLOBAL SHARIA EQUITY FUND (USD) ke Reksa Dana lain yang memiliki fasilitas pengalihan investasi yang dikelola oleh Manajer Investasi. Biaya pengalihan investasi tersebut merupakan pendapatan bagi Manajer Investasi dan/atau Agen Penjual Efek Reksa Dana yang ditunjuk oleh Manajer Investasi (jika ada);
- d. Biaya pemindahbukuan/transfer bank (jika ada) sehubungan dengan pembelian Unit Penyertaan oleh Pemegang Unit Penyertaan, pengembalian sisa uang pembelian Unit Penyertaan yang ditolak dan pembayaran hasil penjualan kembali Unit Penyertaan serta pembagian hasil investasi ke rekening yang terdaftar atas nama Pemegang Unit Penyertaan;
- e. Biaya penerbitan dan distribusi Laporan Bulanan dan Surat Konfirmasi Transaksi Unit Penyertaan yang timbul setelah SCHRODER GLOBAL SHARIA EQUITY FUND (USD) dinyatakan Efektif oleh OJK, dalam hal Pemegang Unit Penyertaan meminta penyampaian Laporan Bulanan dan Surat Konfirmasi Transaksi Unit Penyertaan secara tercetak;

- f. Biaya bea meterai atas Surat Konfirmasi Transaksi Unit Penyertaan yang dikenakan bagi Pemegang Unit Penyertaan, sesuai dengan ketentuan peraturan perundang-undangan yang berlaku (jika ada); dan
- e. Pajak-pajak yang berkenaan dengan Pemegang Unit Penyertaan dan biaya-biaya di atas (jika ada).

10.4. Biaya Konsultan Hukum, biaya Notaris dan/atau biaya Akuntan, biaya konsultan lainnya, biaya profesi lainnya menjadi beban Manajer Investasi, Bank Kustodian dan/atau SCHRODER GLOBAL SHARIA EQUITY FUND (USD) sesuai dengan pihak yang memperoleh manfaat atau yang melakukan kesalahan sehingga diperlukan jasa profesi dimaksud.

10.5. ALOKASI BIAYA

Jenis	%	Keterangan
Dibebankan kepada SCHRODER GLOBAL SHARIA EQUITY FUND (USD)		
a. Imbalan Jasa Manajer Investasi	Maks. 2,5%	per tahun dihitung secara harian dari Nilai Aktiva Bersih SCHRODER GLOBAL SHARIA EQUITY FUND (USD) yang berdasarkan 365 hari per tahun dan dibayarkan setiap bulan.
b. Imbalan Jasa Bank Kustodian	Maks. 0,25%	
Dibebankan kepada Pemegang Unit Penyertaan		
a. Biaya pembelian Unit Penyertaan (<i>subscription fee</i>)	Maks. 2,5%	Dari nilai transaksi pembelian Unit Penyertaan
b. Biaya penjualan kembali Unit Penyertaan (<i>redemption fee</i>)	Maks. 1%	Dari nilai transaksi penjualan kembali Unit Penyertaan
c. Biaya pengalihan investasi (<i>switching fee</i>)	Maks. 1%	Dari nilai transaksi pengalihan investasi
d. Semua biaya bank	Jika ada	Biaya pembelian dan penjualan kembali Unit Penyertaan serta pengalihan investasi merupakan pendapatan bagi Manajer Investasi dan/atau Agen Penjual Efek Reksa Dana yang ditunjuk oleh Manajer Investasi (jika ada).
e. Pajak-pajak yang dikenakan dengan Pemegang Unit Penyertaan dan biaya-biaya di atas	Jika ada	

Biaya-biaya di atas belum termasuk pengenaan pajak sesuai ketentuan peraturan perundang-undangan yang berlaku di Indonesia.

BAB XI

HAK-HAK PEMEGANG UNIT PENYERTAAN

Dengan tunduk pada syarat-syarat sesuai tertulis dalam Kontrak Investasi Kolektif SCHRODER GLOBAL SHARIA EQUITY FUND (USD), setiap Pemegang Unit Penyertaan SCHRODER GLOBAL SHARIA EQUITY FUND (USD) mempunyai hak-hak sebagai berikut:

a. Memperoleh Bukti Kepemilikan Unit Penyertaan SCHRODER GLOBAL SHARIA EQUITY FUND (USD) Yaitu Surat Konfirmasi Transaksi Unit Penyertaan

Pemegang Unit Penyertaan akan mendapatkan Surat Konfirmasi Transaksi Unit Penyertaan yang akan dikirimkan paling lambat 7 (tujuh) Hari Bursa setelah (i) aplikasi pembelian Unit Penyertaan SCHRODER GLOBAL SHARIA EQUITY FUND (USD) dari Pemegang Unit Penyertaan telah lengkap dan diterima dengan baik oleh Manajer Investasi atau Agen Penjual Efek Reksa Dana yang ditunjuk oleh Manajer Investasi (jika ada) dan pembayaran untuk pembelian tersebut diterima dengan baik oleh Bank Kustodian (*in complete application and in good fund*); (ii) aplikasi penjualan kembali Unit Penyertaan SCHRODER GLOBAL SHARIA EQUITY FUND (USD) dari Pemegang Unit Penyertaan telah lengkap dan diterima dengan baik (*in complete application*) oleh Manajer Investasi atau Agen Penjual Efek Reksa Dana yang ditunjuk oleh Manajer Investasi (jika ada); dan (iii) aplikasi pengalihan investasi dalam SCHRODER GLOBAL SHARIA EQUITY FUND (USD) dari Pemegang Unit Penyertaan telah lengkap dan diterima dengan baik (*in complete application*) oleh Manajer Investasi atau Agen Penjual Efek Reksa Dana yang ditunjuk oleh Manajer Investasi (jika ada).

Surat Konfirmasi Transaksi Unit Penyertaan akan menyatakan antara lain jumlah Unit Penyertaan yang dibeli dan dijual kembali, investasi yang dialihkan dan dimiliki serta Nilai Aktiva Bersih setiap Unit Penyertaan pada saat Unit Penyertaan tersebut dibeli dan dijual kembali serta investasi dialihkan.

b. Memperoleh Pembagian Hasil Investasi Sesuai Kebijakan Pembagian Hasil Investasi

Pemegang Unit Penyertaan mempunyai hak untuk mendapatkan pembagian hasil investasi sesuai dengan Kebijakan Pembagian Hasil Investasi.

c. Menjual Kembali Sebagian Atau Seluruh Unit Penyertaan SCHRODER GLOBAL SHARIA EQUITY FUND (USD)

Pemegang Unit Penyertaan mempunyai hak untuk menjual kembali sebagian atau seluruh Unit Penyertaan SCHRODER GLOBAL SHARIA EQUITY FUND (USD) yang dimilikinya kepada Manajer Investasi setiap Hari Bursa sesuai dengan syarat dan ketentuan dalam Bab XV Prospektus.

d. Mengalihkan Sebagian Atau Seluruh Investasi dalam SCHRODER GLOBAL SHARIA EQUITY FUND (USD)

Pemegang Unit Penyertaan mempunyai hak untuk mengalihkan sebagian atau seluruh investasinya dalam SCHRODER GLOBAL SHARIA EQUITY FUND (USD) ke Reksa Dana lainnya yang memiliki fasilitas pengalihan investasi yang dikelola oleh Manajer Investasi sesuai dengan syarat dan ketentuan dalam Bab XVI Prospektus.

e. Memperoleh Informasi Mengenai Nilai Aktiva Bersih Harian Setiap Unit Penyertaan Dan Kinerja SCHRODER GLOBAL SHARIA EQUITY FUND (USD)

Setiap Pemegang Unit Penyertaan mempunyai hak untuk mendapatkan informasi Nilai Aktiva Bersih harian setiap Unit Penyertaan dan kinerja 30 hari serta 1 tahun terakhir dari SCHRODER GLOBAL SHARIA EQUITY FUND (USD) yang dipublikasikan di surat kabar harian tertentu.

f. Memperoleh Laporan Keuangan Secara Periodik

Manajer Investasi akan memberikan salinan laporan keuangan SCHRODER GLOBAL SHARIA EQUITY FUND (USD) sekurang-kurangnya sekali dalam 1 (satu) tahun yang akan dimuat di dalam pembaharuan Prospektus.

g. Memperoleh Laporan Bulanan

h. Memperoleh Bagian Atas Hasil Likuidasi Secara Proporsional Dengan Kepemilikan Unit Penyertaan Dalam Hal SCHRODER GLOBAL SHARIA EQUITY FUND (USD) Dibubarkan Dan Dilikuidasi

Dalam hal SCHRODER GLOBAL SHARIA EQUITY FUND (USD) dibubarkan dan dilikuidasi maka hasil likuidasi harus dibagi secara proporsional menurut komposisi jumlah Unit Penyertaan yang dimiliki oleh masing-masing Pemegang Unit Penyertaan.

BAB XII

PEMBUBARAN DAN LIKUIDASI

12.1. HAL-HAL YANG MENYEBABKAN SCHRODER GLOBAL SHARIA EQUITY FUND (USD) WAJIB DIBUBARKAN

SCHRODER GLOBAL SHARIA EQUITY FUND (USD) berlaku sejak ditetapkan pernyataan efektif oleh OJK dan wajib dibubarkan, apabila terjadi salah satu dari hal-hal sebagai berikut:

- a. dalam jangka waktu 90 (sembilan puluh) Hari Bursa, SCHRODER GLOBAL SHARIA EQUITY FUND (USD) yang pernyataan pendaftarannya telah menjadi efektif, memiliki dana kelolaan kurang dari nilai yang setara dengan Rp10.000.000.000,- (sepuluh miliar Rupiah); dan/atau
- b. Diperintahkan oleh OJK sesuai dengan peraturan perundang-undangan di bidang Pasar Modal; dan/atau
- c. total Nilai Aktiva SCHRODER GLOBAL SHARIA EQUITY FUND (USD) kurang dari nilai yang setara dengan Rp10.000.000.000,- (sepuluh miliar Rupiah) selama 120 (seratus dua puluh) Hari Bursa berturut-turut ; dan/atau
- d. jumlah kepemilikan kurang dari 10 (sepuluh) Pemegang Unit Penyertaan selama 120 (seratus dua puluh) Hari Bursa Berturut-turut; dan/atau
- e. Manajer Investasi dan Bank Kustodian telah sepakat untuk membubarkan SCHRODER GLOBAL SHARIA EQUITY FUND (USD).

Dalam rangka memastikan Nilai Aktiva Bersih yang setara dengan Rp10.000.000.000,- (sepuluh miliar Rupiah) tersebut di atas, maka ditetapkan bahwa nilai tukar yang digunakan adalah nilai tukar kurs tengah Bank Indonesia (*mid rate BI*).

12.2. PROSES PEMBUBARAN DAN LIKUIDASI SCHRODER GLOBAL SHARIA EQUITY FUND (USD)

- a. Dalam hal SCHRODER GLOBAL SHARIA EQUITY FUND (USD) wajib dibubarkan karena kondisi sebagaimana dimaksud dalam butir 12.1 huruf a di atas, maka Manajer Investasi wajib:
 - i) menyampaikan laporan kondisi tersebut kepada OJK dan mengumumkan rencana pembubaran SCHRODER GLOBAL SHARIA EQUITY FUND (USD) kepada para Pemegang Unit Penyertaan paling sedikit dalam 1 (satu) surat kabar harian berbahasa Indonesia yang berperedaran nasional, paling lambat 2 (dua) Hari Bursa sejak berakhirnya jangka waktu sebagaimana dimaksud pada butir 12.1 huruf a di atas;
 - ii) menginstruksikan kepada Bank Kustodian paling lambat 2 (dua) Hari Bursa sejak berakhirnya jangka waktu sebagaimana dimaksud pada butir 12.1 huruf a untuk membayarkan dana hasil likuidasi berupa:
 1. dana; dan/atau
 2. aset jika pemegang Unit Penyertaan menyetujui pembayaran dalam bentuk aset;yang menjadi hak Pemegang Unit Penyertaan dengan ketentuan bahwa perhitungannya dilakukan secara proporsional dari Nilai Aktiva Bersih pada saat pembubaran namun tidak boleh lebih kecil dari Nilai Aktiva Bersih awal

(harga par) dan dana atau aset tersebut diterima Pemegang Unit Penyertaan paling lambat 7 (tujuh) Hari Bursa sejak berakhirnya jangka waktu sebagaimana dimaksud dalam butir 12.1 huruf a di atas; dan

- iii) membubarkan SCHRODER GLOBAL SHARIA EQUITY FUND (USD) dalam jangka waktu paling lambat 10 (sepuluh) Hari Bursa sejak berakhirnya jangka waktu sebagaimana dimaksud pada butir 12.1 huruf a di atas, dan menyampaikan laporan hasil pembubaran SCHRODER GLOBAL SHARIA EQUITY FUND (USD) kepada OJK paling lambat 10 (sepuluh) Hari Bursa sejak SCHRODER GLOBAL SHARIA EQUITY FUND (USD) dibubarkan yang disertai dengan:
 - a. akta pembubaran SCHRODER GLOBAL SHARIA EQUITY FUND (USD) dari Notaris yang terdaftar di Otoritas Jasa Keuangan; dan
 - b. laporan keuangan pembubaran SCHRODER GLOBAL SHARIA EQUITY FUND (USD) yang diaudit oleh Akuntan yang terdaftar di Otoritas Jasa Keuangan, jika Reksa Dana telah memiliki dana kelolaan.
- b. Dalam hal SCHRODER GLOBAL SHARIA EQUITY FUND (USD) wajib dibubarkan karena kondisi sebagaimana dimaksud dalam butir 12.1 huruf b di atas, maka Manajer Investasi wajib:
 1. mengumumkan rencana pembubaran SCHRODER GLOBAL SHARIA EQUITY FUND (USD) paling sedikit dalam 1 (satu) surat kabar harian berbahasa Indonesia yang berperedaran nasional paling lambat 2 (dua) Hari Bursa sejak diperintahkan OJK, dan pada hari yang sama memberitahukan secara tertulis kepada Bank Kustodian untuk menghentikan perhitungan Nilai Aktiva Bersih SCHRODER GLOBAL SHARIA EQUITY FUND (USD) ;
 2. menginstruksikan kepada Bank Kustodian paling lambat 2 (dua) Hari Bursa sejak diperintahkan OJK untuk membayarkan
 - i. dana hasil likuidasi yang menjadi hak Pemegang Unit Penyertaan dengan sebesar Nilai Aktiva Bersih pada saat pembubaran atau nilai tunai pada saat berakhirnya likuidasi (tergantung nilai mana yang lebih tinggi) dan dana hasil likuidasi tersebut diterima pemegang Unit Penyertaan paling lambat 7 (tujuh) hari bursa sejak pembubaran atau likuidasi selesai dilakukan; atau
 - ii. aset hasil likuidasi SCHRODER GLOBAL SHARIA EQUITY FUND (USD), jika Pemegang Unit Penyertaan menyetujui pembayaran dalam bentuk aset, yang menjadi hak pemegang Unit Penyertaan dengan ketentuan bahwa perhitungannya dilakukan secara proporsional dari Nilai Aktiva Bersih pada saat pembubaran dan aset hasil likuidasi tersebut diterima pemegang Unit Penyertaan paling lambat 7 (tujuh) hari bursa sejak likuidasi selesai dilakukan;
 3. menyampaikan laporan pembubaran SCHRODER GLOBAL SHARIA EQUITY FUND (USD) kepada Otoritas Jasa Keuangan paling lambat 60 (enam puluh) Hari Bursa sejak diperintahkan pembubaran SCHRODER GLOBAL SHARIA EQUITY FUND (USD) oleh Otoritas Jasa Keuangan dengan dokumen sebagai berikut:
 - a. pendapat dari Konsultan Hukum yang terdaftar di Otoritas Jasa Keuangan;

- b. laporan keuangan pembubaran SCHRODER GLOBAL SHARIA EQUITY FUND (USD) yang diaudit oleh Akuntan yang terdaftar di Otoritas Jasa Keuangan; dan
 - c. akta pembubaran SCHRODER GLOBAL SHARIA EQUITY FUND (USD) dari Notaris yang terdaftar di Otoritas Jasa Keuangan.
4. Pembayaran dana hasil likuidasi sebagaimana dimaksud pada butir 12.2. huruf b angka ii butir i di atas dilakukan dengan ketentuan:
- i) apabila terjadi kondisi nilai dana hasil likuidasi kurang dari Nilai Aktiva Bersih pada saat pembubaran SCHRODER GLOBAL SHARIA EQUITY FUND (USD) atau nilai tunai pada saat berakhirnya likuidasi, setiap anggota Direksi, anggota Dewan Komisaris, pemegang saham Manajer Investasi, dan/atau pihak lain yang terbukti menyebabkan terjadinya pelanggaran yang mengakibatkan OJK memerintahkan SCHRODER GLOBAL SHARIA EQUITY FUND (USD) untuk dibubarkan wajib melakukan pembayaran kekurangan secara tanggung renteng; dan/ atau
 - ii) pembayaran dana hasil likuidasi dapat dilakukan secara bertahap kepada pemegang Unit Penyertaan secara proporsional dari persentase kepemilikan Unit Penyertaan terhadap hasil penjualan.
- c. Dalam hal SCHRODER GLOBAL SHARIA EQUITY FUND (USD) wajib dibubarkan karena kondisi sebagaimana dimaksud dalam butir 12.1 huruf c dan d di atas, maka Manajer Investasi wajib:
- i) menyampaikan laporan kondisi tersebut kepada OJK dengan dilengkapi kondisi keuangan terakhir SCHRODER GLOBAL SHARIA EQUITY FUND (USD) dan mengumumkan kepada para Pemegang Unit Penyertaan rencana pembubaran SCHRODER GLOBAL SHARIA EQUITY FUND (USD) paling sedikit dalam 1 (satu) surat kabar harian berbahasa Indonesia yang beredar secara nasional, dalam jangka waktu paling lambat 2 (dua) Hari Bursa sejak berakhirnya jangka waktu sebagaimana dimaksud pada butir 12.1 ayat 1 huruf c dan huruf d di atas serta pada hari yang sama memberitahukan secara tertulis kepada Bank Kustodian untuk menghentikan perhitungan Nilai Aktiva Bersih SCHRODER GLOBAL SHARIA EQUITY FUND (USD);
 - ii) menginstruksikan kepada Bank Kustodian paling lambat 2 (dua) Hari Bursa sejak berakhirnya jangka waktu sebagaimana dimaksud dalam butir 12 ayat 1 huruf c dan huruf d untuk membayarkan dana atau aset hasil likuidasi yang menjadi hak Pemegang Unit Penyertaan dengan ketentuan bahwa perhitungannya dilakukan secara proporsional dari Nilai Aktiva Bersih pada saat likuidasi selesai dilakukan dan dana atau aset hasil likuidasi tersebut diterima Pemegang Unit Penyertaan paling lambat 7 (tujuh) Hari Bursa sejak likuidasi selesai dilakukan; dan
 - iii) menyampaikan laporan pembubaran SCHRODER GLOBAL SHARIA EQUITY FUND (USD) kepada Otoritas Jasa Keuangan paling lambat 60 (enam puluh) Hari Bursa sejak berakhirnya jangka waktu sebagaimana dimaksud dalam butir 12.1 huruf c dan huruf d dengan dokumen sebagai berikut:
 - a. pendapat dari Konsultan Hukum yang terdaftar di Otoritas Jasa Keuangan;
 - b. laporan keuangan pembubaran SCHRODER GLOBAL SHARIA EQUITY FUND (USD) yang diaudit oleh Akuntan yang terdaftar di Otoritas Jasa Keuangan; dan

- c. akta pembubaran SCHRODER GLOBAL SHARIA EQUITY FUND (USD) dari Notaris yang terdaftar di OJK.

Dalam hal SCHRODER GLOBAL SHARIA EQUITY FUND (USD) wajib dibubarkan karena kondisi sebagaimana dimaksud dalam butir 12.1 huruf e di atas, maka Manajer Investasi wajib:

- i) menyampaikan kepada OJK dalam jangka waktu paling lambat 2 (dua) Hari Bursa sejak terjadinya kesepakatan pembubaran SCHRODER GLOBAL SHARIA EQUITY FUND (USD) oleh Manajer Investasi dan Bank Kustodian dengan melampirkan:
 - a) kesepakatan pembubaran dan likuidasi SCHRODER GLOBAL SHARIA EQUITY FUND (USD) antara Manajer Investasi dan Bank Kustodian; dan
 - b) kondisi keuangan terakhir;dan pada hari yang sama mengumumkan rencana pembubaran SCHRODER GLOBAL SHARIA EQUITY FUND (USD) kepada para Pemegang Unit Penyertaan paling sedikit dalam 1 (satu) surat kabar harian berbahasa Indonesia yang berperedaran nasional serta memberitahukan secara tertulis kepada Bank Kustodian untuk menghentikan perhitungan Nilai Aktiva Bersih SCHRODER GLOBAL SHARIA EQUITY FUND (USD);
- ii) menginstruksikan kepada Bank Kustodian paling lambat 2 (dua) Hari Bursa sejak terjadinya kesepakatan pembubaran SCHRODER GLOBAL SHARIA EQUITY FUND (USD), untuk membayarkan dana hasil likuidasi yang menjadi hak pemegang Unit Penyertaan dengan ketentuan perhitungannya dilakukan secara proporsional dari Nilai Aktiva Bersih pada saat likuidasi selesai dilakukan dan dana tersebut diterima pemegang Unit Penyertaan paling lambat 7 (tujuh) Hari Bursa sejak likuidasi selesai dilakukan; dan
- iii) menyampaikan laporan pembubaran SCHRODER GLOBAL SHARIA EQUITY FUND (USD) kepada Otoritas Jasa Keuangan paling lambat 60 (enam puluh) Hari Bursa sejak disepakatinya pembubaran SCHRODER GLOBAL SHARIA EQUITY FUND (USD) disertai dengan dokumen sebagai berikut:
 - a. pendapat dari Konsultan Hukum yang terdaftar di Otoritas Jasa Keuangan;
 - b. laporan keuangan pembubaran Reksa Dana yang diaudit oleh Akuntan yang terdaftar di Otoritas Jasa Keuangan; dan
 - c. akta pembubaran SCHRODER GLOBAL SHARIA EQUITY FUND (USD) dari Notaris yang terdaftar di Otoritas Jasa Keuangan.

12.3.1) Perhitungan secara proporsional dari Nilai Aktiva Bersih pada saat:

- a) pembubaran sebagaimana dimaksud dalam butir 12.2. huruf a dan b; atau
- b) likuidasi selesai dilakukan sebagaimana dimaksud dalam butir 12.2. huruf c dan d,

dilakukan berdasarkan jumlah Unit Penyertaan yang dimiliki pemegang Unit Penyertaan.

- 2) Pembayaran dana atau aset hasil likuidasi kepada pemegang Unit Penyertaan SCHRODER GLOBAL SHARIA EQUITY FUND (USD) didasarkan atas hasil likuidasi yang dilakukan oleh Manajer Investasi.

12.4. Pembayaran aset hasil likuidasi kepada pemegang Unit Penyertaan Reksa Dana sebagaimana dimaksud dalam butir 12.2 huruf a angka 2), butir 12.2 huruf b angka 2), butir 12.2 huruf c angka 2), butir 12.2 huruf d angka 2) dan butir 12.3 angka 2) di atas hanya dapat dilakukan dalam kondisi sebagai berikut:

- a) Bursa Efek atau penyelenggara pasar di mana sebagian besar portofolio Efek SCHRODER GLOBAL SHARIA EQUITY FUND (USD) diperdagangkan ditutup;
- b) perdagangan Efek atas Sebagian besar portofolio Efek SCHRODER GLOBAL SHARIA EQUITY FUND (USD) di Bursa Efek atau penyelenggara pasar dihentikan atau dibatalkan pencatatannya;
- c) keadaan darurat;
- d) Lembaga Penilai Harga Efek tidak menerbitkan referensi Harga Pasar Wajar;
- e) dilakukannya restrukturisasi atas Efek Syariah berpedapatan tetap dan/atau sukuk oleh penerbit Efek Bersifat Utang dan/atau sukuk;
- f) turunnya peringkat Efek Syariah berpedapatan tetap dan/atau sukuk atas sebagian besar atau seluruh portofolio investasi menjadi *non-investment grade*; dan/atau
- g) pemenuhan peraturan perundang-undangan.

12.5. Manajer Investasi wajib memastikan bahwa hasil dari likuidasi SCHRODER GLOBAL SHARIA EQUITY FUND (USD) harus dibagi secara proporsional menurut komposisi jumlah Unit Penyertaan yang dimiliki oleh masing-masing Pemegang Unit Penyertaan.

12.6. Setelah dilakukannya pengumuman rencana pembubaran SCHRODER GLOBAL SHARIA EQUITY FUND (USD), maka Pemegang Unit Penyertaan tidak dapat melakukan penjualan kembali.

12.7. PEMBAGIAN HASIL LIKUIDASI

Dalam hal masih terdapat dana hasil likuidasi yang belum diambil oleh Pemegang Unit Penyertaan dan/atau terdapat dana yang tersisa setelah tanggal pembagian hasil likuidasi kepada Pemegang Unit Penyertaan yang ditetapkan oleh Manajer Investasi, maka:

- a. jika Bank Kustodian telah memberitahukan dana tersebut kepada Pemegang Unit Penyertaan sebanyak 3 (tiga) kali dalam tenggang waktu masing-masing 10 (sepuluh) Hari Bursa serta telah mengumumkannya dalam surat kabar harian yang berperedaran nasional, maka dana tersebut wajib disimpan dalam rekening giro di Bank Kustodian selaku Bank Umum, atas nama Bank Kustodian untuk kepentingan Pemegang Unit Penyertaan yang belum mengambil dana hasil likuidasi dan/atau untuk kepentingan Pemegang Unit Penyertaan yang tercatat pada saat likuidasi, dalam jangka waktu 3 (tiga) tahun;
- b. setiap biaya yang timbul atas penyimpanan dana tersebut akan dibebankan kepada rekening giro tersebut; dan
- c. apabila dalam jangka waktu 3 (tiga) tahun tidak diambil oleh Pemegang Unit Penyertaan, maka dana tersebut wajib diserahkan oleh Bank Kustodian kepada Pemerintah Indonesia untuk keperluan pengembangan industri Pasar Modal.

12.6. Dalam hal Manajer Investasi tidak lagi memiliki izin usaha atau Bank Kustodian tidak lagi memiliki surat persetujuan, OJK berwenang:

- a. Menunjuk Manajer Investasi lain untuk melakukan pengelolaan atau Bank Kustodian untuk mengadministrasikan SCHRODER GLOBAL SHARIA EQUITY FUND (USD);
- b. Menunjuk salah 1 (satu) pihak yang masih memiliki izin usaha atau surat persetujuan untuk melakukan pembubaran SCHRODER GLOBAL SHARIA EQUITY FUND (USD), jika tidak terdapat Manajer Investasi atau Bank Kustodian pengganti.

Dalam hal pihak yang ditunjuk untuk melakukan pembubaran SCHRODER GLOBAL SHARIA EQUITY FUND (USD) sebagaimana dimaksud pada butir 12.6. huruf b adalah Bank Kustodian, Bank Kustodian dapat menunjuk pihak lain untuk melakukan likuidasi SCHRODER GLOBAL SHARIA EQUITY FUND (USD) dengan pemberitahuan kepada OJK. Manajer Investasi atau Bank Kustodian yang ditunjuk untuk melakukan pembubaran SCHRODER GLOBAL SHARIA EQUITY FUND (USD) sebagaimana dimaksud pada butir 12.6. huruf b wajib menyampaikan laporan penyelesaian pembubaran kepada OJK paling lambat 60 (enam puluh) Hari Bursa sejak ditunjuk untuk membubarkan SCHRODER GLOBAL SHARIA EQUITY FUND (USD) yang disertai dengan:

- a. pendapat dari Konsultan Hukum yang terdaftar di OJK;
- b. laporan keuangan pembubaran SCHRODER GLOBAL SHARIA EQUITY FUND (USD) yang diaudit oleh Akuntan yang terdaftar di OJK; serta
- c. akta pembubaran SCHRODER GLOBAL SHARIA EQUITY FUND (USD) dari Notaris yang terdaftar di OJK.

12.7. Dalam hal SCHRODER GLOBAL SHARIA EQUITY FUND (USD) dibubarkan dan dilikuidasi, maka beban biaya pembubaran dan likuidasi SCHRODER GLOBAL SHARIA EQUITY FUND (USD) termasuk biaya Konsultan Hukum, Akuntan dan beban lain kepada pihak ketiga menjadi tanggung jawab dan wajib dibayar Manajer Investasi kepada pihak-pihak yang bersangkutan.

12.8. Dalam hal SCHRODER GLOBAL SHARIA EQUITY FUND (USD) dibubarkan dan dilikuidasi, maka beban biaya pembubaran dan likuidasi SCHRODER GLOBAL SHARIA EQUITY FUND (USD) termasuk biaya Konsultan Hukum, Akuntan dan beban lain kepada pihak ketiga menjadi tanggung jawab dan wajib dibayar Manajer Investasi kepada pihak-pihak yang bersangkutan.

Dalam hal Bank Kustodian atau pihak lain yang ditunjuk oleh Bank Kustodian melakukan pembubaran dan likuidasi SCHRODER GLOBAL SHARIA EQUITY FUND (USD) sebagaimana dimaksud dalam butir 12.7. di atas, maka biaya pembubaran dan likuidasi, termasuk biaya Konsultan Hukum, Akuntan, dan Notaris serta biaya lain kepada pihak ketiga dapat dibebankan kepada SCHRODER GLOBAL SHARIA EQUITY FUND (USD).

12.9. Manajer Investasi akan melakukan penunjukan auditor untuk melaksanakan audit likuidasi sebagai salah satu syarat untuk melengkapi laporan yang wajib diserahkan kepada OJK yaitu pendapat dari Akuntan. Dimana pembagian hasil likuidasi (jika ada) dilakukan setelah selesainya pelaksanaan audit likuidasi yang ditandai dengan diterbitkannya laporan hasil audit likuidasi.

BAB XIII
PENDAPAT DARI SEGI HUKUM

No. Referensi: 902/AM-2526815/AA-BN-RN/XI/2015

18 November 2015

Kepada Yth.
Ketua Dewan Komisiner Otoritas Jasa Keuangan ("OJK")
Gedung Sumitro Djojohadikusumo
Jalan Lapangan Banteng Timur No. 1-4
Jakarta 10710

U.p.: Kepala Eksekutif Pengawas Pasar Modal

Perihal: Pendapat dari Segi Hukum Sehubungan dengan Pembentukan REKSA DANA SYARIAH BERBASIS EFEK SYARIAH LUAR NEGERI BERBENTUK KONTRAK INVESTASI KOLEKTIF REKSA DANA SYARIAH SCHRODER GLOBAL SHARIA EQUITY FUND (USD)

Dengan hormat,

Kami Kantor Konsultan Hukum ARDIANTO & MASNIARI selaku konsultan hukum yang independen, telah ditunjuk oleh PT Schroder Investment Management Indonesia berdasarkan Surat Direksi tertanggal 14 September 2015, untuk bertindak sebagai Konsultan Hukum Independen sehubungan dengan pembentukan REKSA DANA SYARIAH BERBASIS EFEK SYARIAH LUAR NEGERI BERBENTUK KONTRAK INVESTASI KOLEKTIF REKSA DANA SYARIAH SCHRODER GLOBAL SHARIA EQUITY FUND (USD), sebagaimana termaktub dalam akta KONTRAK INVESTASI KOLEKTIF REKSA DANA SYARIAH SCHRODER GLOBAL SHARIA EQUITY FUND (USD) No. 12 tanggal 18 November 2015, dibuat di hadapan Rini Yulianti, S.H., notaris di Kota Jakarta Timur (selanjutnya disebut "Kontrak"), antara PT Schroder Investment Management Indonesia selaku manajer investasi (selanjutnya disebut "Manajer Investasi") dan Citibank N.A., Indonesia, selaku bank kustodian (selanjutnya disebut "Bank Kustodian"), dimana Manajer Investasi akan melakukan Penawaran Umum atas Unit Penyertaan REKSA DANA SYARIAH SCHRODER GLOBAL SHARIA EQUITY FUND (USD) secara terus menerus sampai dengan jumlah 1.000.000.000 (satu miliar) Unit Penyertaan. Setiap Unit Penyertaan REKSA DANA SYARIAH SCHRODER GLOBAL SHARIA EQUITY FUND (USD) mempunyai Nilai Aktiva Bersih awal sebesar USD 1,- (satu Dollar Amerika Serikat) pada hari pertama penawaran. Selanjutnya harga pembelian setiap Unit Penyertaan REKSA DANA SYARIAH SCHRODER GLOBAL SHARIA EQUITY FUND (USD) ditetapkan berdasarkan Nilai Aktiva Bersih REKSA DANA SYARIAH SCHRODER GLOBAL SHARIA EQUITY FUND (USD) pada akhir Hari Bursa yang bersangkutan.



One Pacific Place Building
11th Floor, SCBD
Jl. Jend. Sudirman Kav. 52-53
Jakarta 12190

p +6221 2985 9575 (hunting)
p +6221 2985 9576-78
f +6221 2985 9889

Dasar Penerbitan Pendapat dari Segi Hukum

Pendapat dari Segi Hukum ini kami buat berdasarkan pemeriksaan dan penelitian atas dokumen-dokumen asli dan/atau salinan yang kami peroleh dari Manajer Investasi dan Bank Kustodian, serta pernyataan dan keterangan tertulis dari Direksi, Dewan Komisaris, wakil dan/atau pegawai dari Manajer Investasi dan Bank Kustodian sebagaimana termuat dalam Laporan Pemeriksaan Hukum Pembentukan Reksa Dana Syariah Berbasis Efek Syariah Luar Negeri Berbentuk Kontrak Investasi Kolektif REKSA DANA SYARIAH SCHRODER GLOBAL SHARIA EQUITY FUND (USD) tanggal 18 November 2015 yang kami sampaikan dengan Surat kami No. Referensi: 901/AM-2526815/AA-BN-RN/XI/2015 tanggal 18 November 2015 yang merupakan bagian tidak terpisahkan dari Pendapat dari Segi Hukum ini.

Pendapat dari Segi Hukum ini kami berikan sehubungan dengan Pernyataan Pendaftaran dalam rangka Penawaran Umum REKSA DANA SYARIAH SCHRODER GLOBAL SHARIA EQUITY FUND (USD) yang diajukan oleh Manajer Investasi.

Asumsi-asumsi

Dalam melakukan pemeriksaan dan penelitian tersebut di atas, kami mengasumsikan bahwa:

1. selain dari dokumen-dokumen yang telah diterima, tidak ada dokumen-dokumen lain mengenai perubahan anggaran dasar, perubahan susunan pengurus, pembubaran dan likuidasi ataupun pencabutan/pembatalan/pembekuan perizinan, serta dokumen-dokumen lain yang berkaitan dengan pendirian, pengaturan, keberadaan dan pelaksanaan kegiatan usaha dari Manajer Investasi dan Bank Kustodian;
2. semua dokumen yang disampaikan secara langsung maupun elektronik dalam bentuk salinan adalah sama dengan aslinya;
3. semua tanda tangan yang ada pada dokumen asli dari semua dokumen yang disampaikan, termasuk yang dibuat di hadapan atau oleh Notaris, adalah tanda tangan asli dari orang-orang yang mempunyai kewenangan dan kecakapan hukum untuk melakukan perbuatan hukum;
4. semua pernyataan mengenai atau sehubungan dengan fakta yang material untuk Pendapat dari Segi Hukum ini yang dimuat dalam dokumen-dokumen yang disampaikan adalah benar;
5. semua salinan dari akta notaris yang dibuat di hadapan atau oleh notaris sehubungan dengan pembentukan reksa dana ini dibuat oleh notaris yang berwenang berdasarkan peraturan perundang-undangan yang berlaku termasuk peraturan perundang-undangan di bidang pasar modal; dan



6. semua pengungkapan informasi mengenai Efek termasuk Efek luar negeri yang akan menjadi portofolio investasi reksa dana adalah benar dan Efek tersebut dapat dibeli oleh reksa dana sesuai peraturan perundang-undangan yang berlaku, serta pembentukan dan penerbitannya telah sesuai dengan hukum negara yang mendasarinya.

Pendapat dari Segi Hukum

Berdasarkan hal-hal sebagaimana disebutkan di atas dan dengan berpedoman pada peraturan perundang-undangan yang berlaku, khususnya peraturan perundang-undangan di bidang pasar modal, kami sampaikan Pendapat dari Segi Hukum sebagai berikut:

1. Manajer Investasi adalah suatu perusahaan efek yang didirikan menurut dan berdasarkan peraturan perundang-undangan Negara Republik Indonesia dan telah memperoleh semua izin yang diperlukan untuk menjalankan kegiatan usahanya termasuk tetapi tidak terbatas pada izin usaha untuk melakukan kegiatan sebagai Manajer Investasi.
2. Anggota Direksi dan Dewan Komisaris dari Manajer Investasi yang sedang menjabat, adalah sah karena diangkat sesuai dengan anggaran dasar Manajer Investasi serta peraturan perundang-undangan yang berlaku termasuk peraturan di bidang pasar modal khususnya mengenai Perusahaan Efek yang melakukan kegiatan usaha sebagai manajer investasi.
3. Semua anggota Direksi serta Wakil Manajer Investasi telah memiliki izin orang-perseorangan sebagai Wakil Manajer Investasi.
4. Anggota Direksi dan Dewan Komisaris dari Manajer Investasi serta Wakil Manajer Investasi pengelola investasi REKSA DANA SYARIAH SCHRODER GLOBAL SHARIA EQUITY FUND (USD) belum pernah dinyatakan pailit dan masing-masing mereka tidak pernah menjadi anggota Direksi, Komisaris atau Wakil Manajer Investasi yang dinyatakan bersalah menyebabkan suatu perseroan dinyatakan pailit atau pernah dihukum karena melakukan tindak pidana yang merugikan keuangan Negara Republik Indonesia.
5. Anggota Direksi dari Manajer Investasi pada saat ini tidak mempunyai jabatan rangkap pada perusahaan lain, anggota Dewan Komisaris dari Manajer Investasi pada saat ini tidak merangkap sebagai komisaris pada Perusahaan Efek lain dan Wakil Manajer Investasi pengelola investasi REKSA DANA SYARIAH SCHRODER GLOBAL SHARIA EQUITY FUND (USD) pada saat ini tidak bekerja rangkap pada Perusahaan Efek lain.

A

6. Tidak terdapat tuntutan pidana atau gugatan perdata di muka peradilan umum baik terhadap Manajer Investasi, anggota Direksi, anggota Dewan Komisaris maupun Wakil Manajer Investasi pengelola investasi REKSA DANA SYARIAH SCHRODER GLOBAL SHARIA EQUITY FUND (USD).
7. Bank Kustodian adalah cabang dari suatu bank asing yang didirikan menurut dan berdasarkan peraturan perundang-undangan negara Amerika Serikat dan telah memperoleh semua izin yang diperlukan untuk menjalankan kegiatan usahanya di Indonesia termasuk tetapi tidak terbatas pada persetujuan otoritas Pasar Modal untuk melakukan kegiatan sebagai Kustodian.
8. Bank Kustodian belum pernah dinyatakan pailit dan tidak terlibat perkara pidana, arbitrase, perburuhan, tata usaha Negara dan perpajakan di hadapan instansi-instansi peradilan yang berwenang yang secara material dapat mempengaruhi kedudukan atau kelangsungan usaha dari Bank Kustodian, selain perkara perdata yang telah dinyatakan dalam surat pernyataan Bank Kustodian, perkara mana tidak mempengaruhi kegiatan dan kelancaran usaha dari Bank Kustodian.
9. Manajer Investasi dan Bank Kustodian tidak mempunyai hubungan afiliasi satu sama lain.
10. Kontrak telah dibuat sesuai dengan peraturan perundang-undangan yang berlaku, khususnya peraturan perundang-undangan di bidang pasar modal yang mengatur tentang reksa dana kontrak investasi kolektif.
11. REKSA DANA SYARIAH SCHRODER GLOBAL SHARIA EQUITY FUND (USD) berlaku sejak ditetapkannya pernyataan efektif oleh OJK sampai dinyatakan bubar sesuai peraturan perundang-undangan yang berlaku.
12. Baik Manajer Investasi maupun Bank Kustodian mempunyai kecakapan hukum dan berwenang sepenuhnya untuk menandatangani Kontrak dan oleh karena itu kewajiban-kewajiban mereka masing-masing selaku para pihak dalam Kontrak adalah sah dan mengikat serta dapat dituntut pemenuhannya di muka badan peradilan yang berwenang. Setelah penandatanganan Kontrak, setiap pembeli Unit Penyertaan yang karena itu menjadi pemilik/Pemegang Unit Penyertaan terikat oleh Kontrak.
13. Pilihan penyelesaian perselisihan antara para pihak yang berhubungan dengan Kontrak melalui arbitrase berdasarkan ketentuan Badan Arbitrase Pasar Modal Indonesia (BAPMI) dan ketentuan sebagaimana diatur dalam Undang-undang Republik Indonesia Nomor 30 Tahun 1999 tentang Arbitrase dan Alternatif Penyelesaian Sengketa adalah sah dan mengikat para pihak dalam Kontrak.

2

4

14. Setiap Unit Penyertaan yang diterbitkan, ditawarkan dan dijual memberi hak kepada pemilik/pemegangnya yang terdaftar dalam daftar penyimpanan kolektif yang diselenggarakan oleh Bank Kustodian untuk menjalankan semua hak yang dapat dijalankan oleh seorang pemilik/Pemegang Unit Penyertaan.

Demikian Pendapat dari Segi Hukum ini kami berikan dengan sebenarnya selaku konsultan hukum yang independen dan tidak terafiliasi baik dengan Manajer Investasi maupun dengan Bank Kustodian dan kami bertanggung jawab atas isi Pendapat dari Segi Hukum ini.

Hormat kami,
ARDIANTO & MASNIARI



Adrianus Ardianto
Partner
STTD No.424/PM/STTD-KH/2002

BAB XIV

PERSYARATAN DAN TATA CARA PEMBELIAN UNIT PENYERTAAN

14.1. PEMBELIAN UNIT PENYERTAAN

Sebelum melakukan pembelian Unit Penyertaan SCHRODER GLOBAL SHARIA EQUITY FUND (USD) calon Pemegang Unit Penyertaan harus sudah membaca dan mengerti isi Prospektus SCHRODER GLOBAL SHARIA EQUITY FUND (USD) ini beserta ketentuan-ketentuan yang ada di dalamnya.

Formulir Profil Calon Pemegang Unit Penyertaan dan Formulir Pemesanan Pembelian Unit Penyertaan SCHRODER GLOBAL SHARIA EQUITY FUND (USD) dapat diperoleh dari Manajer Investasi atau Agen Penjual Efek Reksa Dana yang ditunjuk oleh Manajer Investasi (jika ada).

Manajer Investasi wajib melaksanakan dan memastikan Agen Penjual Efek Reksa Dana yang ditunjuk oleh Manajer Investasi (jika ada) melaksanakan Program APU, PPT, dan PPPSPM di Sektor Jasa Keuangan dalam penerimaan Pemegang Unit Penyertaan melalui pembukaan rekening secara elektronik dan peraturan mengenai informasi dan transaksi elektronik.

14.2. PROSEDUR PEMBELIAN UNIT PENYERTAAN

Para calon Pemegang Unit Penyertaan yang ingin membeli Unit Penyertaan SCHRODER GLOBAL SHARIA EQUITY FUND (USD) harus terlebih dahulu mengisi secara lengkap dan menandatangani Formulir Pembukaan Rekening, Formulir Profil Calon Pemegang Unit Penyertaan dan formulir lain yang diperlukan dalam rangka penerapan Program APU, PPT dan PPPSPM di Sektor Jasa Keuangan yang diterbitkan oleh Manajer Investasi dan/atau Agen Penjual Efek Reksa Dana (jika ada dan melengkapinya dengan fotokopi identitas diri (Kartu Tanda Penduduk untuk perorangan lokal, Paspor untuk perorangan asing dan fotokopi anggaran dasar, NPWP (Nomor Pokok Wajib Pajak) serta Kartu Tanda Penduduk, Paspor pejabat yang berwenang untuk badan hukum) dan dokumen-dokumen pendukung lainnya sesuai dengan Program APU, PPT dan PPPSPM di Sektor Jasa Keuangan. Formulir pembukaan rekening dan formulir profil calon Pemegang Unit Penyertaan diisi secara lengkap dan ditandatangani oleh calon Pemegang Unit Penyertaan sebelum melakukan pembelian Unit Penyertaan SCHRODER GLOBAL SHARIA EQUITY FUND (USD) yang pertama kali (pembelian awal).

Manajer Investasi wajib melaksanakan dan memastikan Agen Penjual Efek Reksa Dana yang ditunjuk oleh Manajer Investasi (jika ada) melaksanakan Program APU, PPT dan PPPSPM di Sektor Jasa Keuangan dalam penerimaan Pemegang Unit Penyertaan melalui pembukaan rekening secara elektronik dan peraturan mengenai informasi dan transaksi elektronik.

Pembelian Unit Penyertaan SCHRODER GLOBAL SHARIA EQUITY FUND (USD) dilakukan oleh calon Pemegang Unit Penyertaan dengan mengisi secara lengkap dan menandatangani Formulir Pemesanan Pembelian Unit Penyertaan SCHRODER GLOBAL SHARIA EQUITY FUND (USD), dan melengkapinya dengan bukti pembayaran. Formulir Pemesanan Pembelian Unit Penyertaan SCHRODER GLOBAL SHARIA EQUITY FUND (USD) beserta bukti pembayaran dan fotokopi bukti identitas diri tersebut harus disampaikan kepada Manajer Investasi secara langsung atau melalui Agen Penjual Efek Reksa Dana yang ditunjuk oleh Manajer Investasi (jika ada).

Formulir pembukaan rekening, Formulir Profil Calon Pemegang Unit Penyertaan dan Formulir Pemesanan Pembelian Unit Penyertaan SCHRODER GLOBAL SHARIA EQUITY FUND (USD) dapat diperoleh dari Manajer Investasi atau Agen Penjual Efek Reksa Dana yang ditunjuk oleh Manajer Investasi (jika ada).

Formulir Pemesanan Pembelian Unit Penyertaan SCHRODER GLOBAL SHARIA EQUITY FUND (USD) beserta bukti pembayaran tersebut harus disampaikan kepada Manajer Investasi atau melalui Agen Penjual Efek Reksa Dana yang ditunjuk oleh Manajer Investasi (jika ada).

Dalam hal Manajer Investasi atau Agen Penjual Efek Reksa Dana yang ditunjuk oleh Manajer Investasi (jika ada) di bawah koordinasi Manajer Investasi menyediakan sistem elektronik, Pemegang Unit Penyertaan dapat pula melakukan pembelian Unit Penyertaan dengan menyampaikan aplikasi pemesanan pembelian Unit Penyertaan berbentuk formulir elektronik yang disertai dengan bukti pembayaran dengan menggunakan sistem elektronik yang disediakan oleh Manajer Investasi atau Agen Penjual Efek Reksa Dana yang ditunjuk oleh Manajer Investasi (jika ada). Manajer Investasi wajib memastikan kesiapan sistem elektronik yang disediakan oleh Manajer Investasi atau Agen Penjual Efek Reksa Dana yang ditunjuk oleh Manajer Investasi (jika ada) untuk pembelian Unit Penyertaan dan memastikan bahwa sistem elektronik tersebut telah sesuai dengan peraturan ketentuan hukum di bidang informasi dan transaksi elektronik yang berlaku, yang antara lain memberikan informasi dan bukti transaksi yang sah, menyediakan Prospektus elektronik dan dokumen elektronik yang dapat dicetak apabila diminta oleh calon Pemegang Unit Penyertaan dan/atau OJK, dan melindungi kepentingan calon Pemegang Unit Penyertaan yang beritikad baik serta memastikan calon Pemegang Unit Penyertaan telah melakukan pendaftaran sistem elektronik yang disediakan oleh Manajer Investasi atau Agen Penjual Efek Reksa Dana yang ditunjuk oleh Manajer Investasi (jika ada). Manajer Investasi dan/atau Agen Penjual Efek Reksa Dana yang ditunjuk oleh Manajer Investasi (jika ada) bertanggung jawab atas penyelenggaraan Formulir Pemesanan Pembelian Unit Penyertaan dengan sistem elektronik. Dalam hal terdapat keyakinan adanya pelanggaran penerapan Program APU, PPT dan PPPSPM di Sektor Jasa Keuangan, Manajer Investasi atau Agen Penjual Efek Reksa Dana yang ditunjuk oleh Manajer Investasi (jika ada) wajib menolak pesanan pembelian Unit Penyertaan di calon Pemegang Unit Penyertaan.

Pembelian Unit Penyertaan oleh calon Pemegang Unit Penyertaan tersebut harus dilakukan sesuai dengan syarat dan ketentuan yang tercantum dalam Kontrak Investasi Kolektif, Prospektus dan dalam formulir Pemesanan Pembelian Unit Penyertaan SCHRODER GLOBAL SHARIA EQUITY FUND (USD). Pembelian Unit Penyertaan oleh calon Pemegang Unit Penyertaan yang dilakukan menyimpang dari ketentuan-ketentuan dan persyaratan tersebut di atas akan ditolak dan tidak diproses.

14.3. BATAS MINIMUM PEMBELIAN UNIT PENYERTAAN

Minimum pembelian awal Unit Penyertaan SCHRODER GLOBAL SHARIA EQUITY FUND (USD) untuk setiap Pemegang Unit Penyertaan adalah sebesar USD 10.000,- (sepuluh ribu Dollar Amerika Serikat). Batas minimum pembelian selanjutnya Unit Penyertaan SCHRODER GLOBAL SHARIA EQUITY FUND (USD) untuk setiap pemegang Unit Penyertaan adalah sebesar USD 1.000,- (seribu Dollar Amerika Serikat).

Apabila pembelian Unit Penyertaan dilakukan melalui Agen Penjual Efek Reksa Dana yang ditunjuk oleh Manajer Investasi (jika ada) maka dengan pemberitahuan tertulis sebelumnya kepada Manajer Investasi, Agen Penjual Efek Reksa Dana yang ditunjuk

oleh Manajer Investasi (jika ada) dapat menetapkan jumlah minimum pembelian awal dan selanjutnya Unit Penyertaan yang lebih tinggi dari ketentuan minimum pembelian Unit Penyertaan di atas.

14.4. HARGA PEMBELIAN UNIT PENYERTAAN

Setiap Unit Penyertaan SCHRODER GLOBAL SHARIA EQUITY FUND (USD) ditawarkan dalam mata uang Dollar Amerika Serikat dengan harga sama dengan Nilai Aktiva Bersih awal yaitu sebesar USD 1,- (satu Dollar Amerika Serikat) pada hari pertama penawaran. Selanjutnya harga pembelian setiap Unit Penyertaan SCHRODER GLOBAL SHARIA EQUITY FUND (USD) ditetapkan berdasarkan Nilai Aktiva Bersih SCHRODER GLOBAL SHARIA EQUITY FUND (USD) pada akhir Hari Bursa yang bersangkutan.

14.5. PEMROSESAN PEMBELIAN UNIT PENYERTAAN

Formulir Pemesanan Pembelian Unit Penyertaan SCHRODER GLOBAL SHARIA EQUITY FUND (USD) beserta bukti pembayaran dan fotokopi bukti identitas diri yang telah lengkap dan diterima dengan baik serta disetujui oleh Manajer Investasi atau Agen Penjual Efek Reksa Dana yang ditunjuk oleh Manajer Investasi (jika ada) dan pembayaran untuk pembelian yang diterima dengan baik pada rekening SCHRODER GLOBAL SHARIA EQUITY FUND (USD) (*in good fund*) oleh Bank Kustodian pada Hari Bursa yang sama sampai dengan pukul 13.00 WIB (tiga belas Waktu Indonesia Barat) akan diproses oleh Bank Kustodian berdasarkan Nilai Aktiva Bersih per Unit Penyertaan SCHRODER GLOBAL SHARIA EQUITY FUND (USD) pada akhir Hari Bursa tersebut.

Formulir Pemesanan Pembelian Unit Penyertaan SCHRODER GLOBAL SHARIA EQUITY FUND (USD) beserta bukti pembayaran dan fotokopi bukti identitas diri yang telah diterima secara lengkap dan disetujui oleh Manajer Investasi atau Agen Penjual Efek Reksa Dana yang ditunjuk oleh Manajer Investasi (jika ada) dan/atau pembayaran untuk pembelian tersebut diterima dengan baik pada rekening SCHRODER GLOBAL SHARIA EQUITY FUND (USD) (*in good fund*) oleh Bank Kustodian setelah pukul 13.00 WIB (tiga belas Waktu Indonesia Barat) pada suatu Hari Bursa, maka pembelian tersebut akan diproses oleh Bank Kustodian berdasarkan Nilai Aktiva Bersih per Unit Penyertaan SCHRODER GLOBAL SHARIA EQUITY FUND (USD) pada akhir Hari Bursa berikutnya.

Berkaitan dengan hal tersebut, Manajer Investasi wajib mengirimkan instruksi transaksi pembelian Unit Penyertaan tersebut kepada Bank Kustodian melalui S-INVEST sesuai dengan batas waktu yang telah ditetapkan oleh penyedia S-INVEST.

14.6. SYARAT PEMBAYARAN

Pembayaran pembelian Unit Penyertaan SCHRODER GLOBAL SHARIA EQUITY FUND (USD) dilakukan dengan cara pemindahbukuan/transfer dalam mata uang Dolar Amerika Serikat ke dalam rekening SCHRODER GLOBAL SHARIA EQUITY FUND (USD) yang berada pada Bank Kustodian sebagai berikut:

Bank : Citibank, N.A., Indonesia
Rekening : SCHRODER GLOBAL SHARIA EQUITY
Nomor : 0-810373-504
Swift Code : CITIIDJX

Apabila diperlukan, untuk mempermudah proses pembelian Unit Penyertaan SCHRODER GLOBAL SHARIA EQUITY FUND (USD), maka atas permintaan Manajer Investasi, Bank Kustodian dapat membuka rekening atas nama SCHRODER GLOBAL SHARIA EQUITY FUND (USD) pada bank lain. Rekening tersebut sepenuhnya menjadi tanggung jawab dari dan dikendalikan oleh Bank Kustodian. Rekening tersebut hanya dipergunakan untuk penerimaan dana dari penjualan Unit Penyertaan SCHRODER GLOBAL SHARIA EQUITY FUND (USD). Biaya pemindahbukuan/transfer tersebut di atas, jika ada, menjadi tanggung jawab calon Pemegang Unit Penyertaan.

Semua biaya Bank, pemindahbukuan/transfer sehubungan dengan pembayaran tersebut, jika ada, menjadi tanggung jawab calon Pemegang Unit Penyertaan. Manajer Investasi dan/atau Bank Kustodian berhak untuk menolak pembelian Unit Penyertaan oleh para calon Pemegang Unit Penyertaan baik sebagian atau seluruhnya jika pembayaran dan/atau dokumen pemesanan pembelian Unit Penyertaan tidak diterima secara lengkap dan baik (*in good fund and in complete application*) sesuai dengan ketentuan yang tercantum dalam Prospektus, dan dalam Formulir Pemesanan Pembelian Unit Penyertaan.

Bagi pembelian Unit Penyertaan yang ditolak seluruhnya atau sebagian, sisanya akan dikembalikan oleh Bank Kustodian atas instruksi tertulis Manajer Investasi tanpa imbal hasil dengan pemindahbukuan/transfer dalam mata uang Dolar Amerika Serikat ke rekening yang terdaftar atas nama calon Pemegang Unit Penyertaan sesegera mungkin paling lambat 7 (tujuh) Hari Bursa setelah pembayaran diterima dengan baik.

Manajer Investasi akan memastikan bahwa semua uang para calon Pemegang Unit Penyertaan yang merupakan pembayaran untuk pembelian Unit Penyertaan SCHRODER GLOBAL SHARIA EQUITY FUND (USD) akan disampaikan kepada Bank Kustodian paling lambat pada akhir Hari Bursa dilakukannya pembelian Unit Penyertaan SCHRODER GLOBAL SHARIA EQUITY FUND (USD).

14.7. SUMBER DANA PEMBAYARAN PEMBELIAN UNIT PENYERTAAN

Dana pembelian Unit Penyertaan Reksa Dana berbentuk Kontrak Investasi Kolektif sebagaimana dimaksud pada butir 14.6. di atas hanya dapat berasal dari:

- a. calon Pemegang Unit Penyertaan SCHRODER GLOBAL SHARIA EQUITY FUND (USD);
- b. anggota keluarga calon Pemegang Unit Penyertaan SCHRODER GLOBAL SHARIA EQUITY FUND (USD);
- c. perusahaan tempat bekerja dari calon Pemegang Unit Penyertaan SCHRODER GLOBAL SHARIA EQUITY FUND (USD); dan/atau
- d. Manajer Investasi, Agen Penjual Efek Reksa Dana dan/atau asosiasi yang terkait dengan Reksa Dana, untuk pemberian hadiah dalam rangka kegiatan pemasaran Unit Penyertaan SCHRODER GLOBAL SHARIA EQUITY FUND (USD).

Dalam hal pembelian Unit Penyertaan oleh Pemegang Unit Penyertaan menggunakan sumber dana yang berasal dari pihak sebagaimana dimaksud pada huruf b, huruf c, dan huruf d di atas, Formulir Pemesanan Pembelian Unit Penyertaan SCHRODER GLOBAL SHARIA EQUITY FUND (USD) wajib disertai dengan lampiran surat pernyataan dan bukti pendukung yang menunjukkan hubungan antara calon Pemegang Unit Penyertaan dengan pihak dimaksud.

Dalam hal pembelian Unit Penyertaan oleh Pemegang Unit Penyertaan menggunakan sumber dana yang berasal dari perusahaan tempat bekerja dari calon Pemegang Unit Penyertaan Dalam hal pembelian Unit Penyertaan oleh Pemegang Unit Penyertaan menggunakan sumber dana yang berasal dari Perusahaan tempat bekerja dari calon Pemegang Unit Penyertaan SCHRODER GLOBAL SHARIA EQUITY FUND (USD) maka Pemegang Unit Penyertaan telah menyetujui persyaratan dan tata cara penjualan kembali Unit Penyertaan dan hal-hal lain yang ditetapkan oleh Perusahaan tempat bekerja dari calon pemegang Unit Penyertaan SCHRODER GLOBAL SHARIA EQUITY FUND (USD), maka Pemegang Unit Penyertaan telah menyetujui persyaratan dan tata cara penjualan kembali Unit Penyertaan dan hal-hal lain yang ditetapkan oleh Perusahaan tempat bekerja dari calon Pemegang Unit Penyertaan SCHRODER GLOBAL SHARIA EQUITY FUND (USD).

14.8. KONFIRMASI TRANSAKSI UNIT PENYERTAAN

Bank Kustodian akan menyediakan bagi Pemegang Unit Penyertaan melalui fasilitas AKSes yang disediakan oleh penyedia jasa S-INVEST, surat konfirmasi pelaksanaan atas pembelian Unit Penyertaan oleh calon Pemegang Unit Penyertaan atau Pemegang Unit Penyertaan yaitu Surat Konfirmasi Transaksi Unit Penyertaan yang antara lain menyatakan jumlah Unit Penyertaan yang dibeli dan dimiliki serta Nilai Aktiva Bersih setiap Unit Penyertaan pada saat Unit Penyertaan dibeli.

Bank Kustodian akan menyediakan Surat Konfirmasi Transaksi Unit Penyertaan secara elektronik melalui S-INVEST bagi Pemegang Unit Penyertaan untuk dapat diakses melalui fasilitas AKSes yang disediakan oleh penyedia jasa S-INVEST sesegera mungkin paling lambat 7 (tujuh) Hari Bursa setelah aplikasi pembelian Unit Penyertaan SCHRODER GLOBAL SHARIA EQUITY FUND (USD) dari Pemegang Unit Penyertaan telah lengkap dan diterima dengan baik oleh Manajer Investasi atau Agen Penjual Efek Reksa Dana yang ditunjuk oleh Manajer Investasi (jika ada) dan pembayaran untuk pembelian tersebut diterima dengan baik oleh Bank Kustodian (*in complete application and in good fund*) dan Unit Penyertaan diterbitkan oleh Bank Kustodian.

Dalam hal Pemegang Unit Penyertaan meminta Surat Konfirmasi Transaksi Unit Penyertaan secara tercetak kepada Manajer Investasi atau Agen Penjual Efek Reksa Dana yang ditunjuk oleh Manajer Investasi (jika ada), Surat Konfirmasi Transaksi Unit Penyertaan akan diproses sesuai dengan SEOJK tentang Tata Cara Penyampaian Surat atau Bukti Konfirmasi dan Laporan Berkala Reksa Dana secara Elektronik melalui Sistem Pengelolaan Investasi Terpadu, dengan tidak memberikan biaya tambahan bagi SCHRODER GLOBAL SHARIA EQUITY FUND (USD).

BAB XV

PERSYARATAN DAN TATA CARA PENJUALAN KEMBALI UNIT PENYERTAAN

15.1. PENJUALAN KEMBALI UNIT PENYERTAAN

Pemegang Unit Penyertaan dapat menjual kembali sebagian atau seluruh Unit Penyertaan SCHRODER GLOBAL SHARIA EQUITY FUND (USD) yang dimilikinya dan Manajer Investasi (atas nama Reksa Dana bersangkutan) wajib melakukan pembelian kembali Unit Penyertaan tersebut pada setiap Hari Bursa.

15.2. PROSEDUR PENJUALAN KEMBALI UNIT PENYERTAAN

Penjualan kembali oleh Pemegang Unit Penyertaan dilakukan dengan mengisi secara lengkap dan menandatangani Formulir Penjualan Kembali Unit Penyertaan SCHRODER GLOBAL SHARIA EQUITY FUND (USD) yang diterbitkan oleh Manajer Investasi (*in complete application*) yang dilengkapi dengan foto kopi bukti identitas diri Pemegang Unit Penyertaan yang sesuai dengan bukti identitas diri pada saat pembelian Unit Penyertaan SCHRODER GLOBAL SHARIA EQUITY FUND (USD) yang ditujukan kepada Manajer Investasi yang dapat disampaikan secara langsung atau melalui Agen Penjual Efek Reksa Dana yang ditunjuk oleh Manajer Investasi (jika ada).

Dalam hal Manajer Investasi atau Agen Penjual Efek Reksa Dana yang ditunjuk oleh Manajer Investasi (jika ada) di bawah koordinasi Manajer Investasi menyediakan sistem elektronik, Pemegang Unit Penyertaan dapat melakukan penjualan kembali Unit Penyertaan dengan menggunakan aplikasi penjualan kembali Unit Penyertaan berbentuk formulir elektronik dengan menggunakan sistem elektronik yang disediakan oleh Manajer Investasi atau Agen Penjual Efek Reksa Dana yang ditunjuk oleh Manajer Investasi (jika ada). Manajer Investasi wajib memastikan kesiapan sistem elektronik yang disediakan oleh Manajer Investasi atau Agen Penjual Efek Reksa Dana yang ditunjuk oleh Manajer Investasi (jika ada) untuk penjualan kembali Unit Penyertaan dan memastikan bahwa sistem elektronik tersebut telah sesuai dengan peraturan ketentuan hukum di bidang informasi dan transaksi elektronik yang berlaku, yang antara lain memberikan informasi dan bukti transaksi yang sah, dokumen elektronik yang dapat dicetak apabila diminta oleh Pemegang Unit Penyertaan dan/atau OJK, dan melindungi kepentingan Pemegang Unit Penyertaan yang beritikad baik serta memastikan Pemegang Unit Penyertaan telah melakukan pendaftaran sistem elektronik yang disediakan oleh Manajer Investasi atau Agen Penjual Efek Reksa Dana yang ditunjuk oleh Manajer Investasi (jika ada).

Manajer Investasi bertanggung jawab atas penyelenggaraan Formulir Penjualan Kembali Unit Penyertaan dengan sistem elektronik.

Penjualan kembali oleh Pemegang Unit Penyertaan tersebut harus dilakukan sesuai dengan syarat dan ketentuan yang tercantum dalam Prospektus dan dalam Formulir Penjualan Kembali Unit Penyertaan SCHRODER GLOBAL SHARIA EQUITY FUND (USD). Penjualan kembali oleh Pemegang Unit Penyertaan yang dilakukan menyimpang dari ketentuan-ketentuan dan persyaratan-persyaratan tersebut di atas akan ditolak dan tidak diproses.

15.3. BATAS MINIMUM PENJUALAN KEMBALI DAN SALDO MINIMUM KEPEMILIKAN UNIT PENYERTAAN

Batas minimum penjualan kembali Unit Penyertaan SCHRODER GLOBAL SHARIA EQUITY FUND (USD) bagi setiap Pemegang Unit Penyertaan adalah sebesar USD 1.000,- (seribu Dollar Amerika Serikat) setiap transaksi.

Saldo Minimum Kepemilikan Unit Penyertaan SCHRODER GLOBAL SHARIA EQUITY FUND (USD) yang harus dipertahankan oleh setiap Pemegang Unit Penyertaan pada Hari Bursa penjualan kembali Unit Penyertaan adalah sebesar USD 5.000,- (lima ribu Dollar Amerika Serikat). Apabila penjualan kembali Unit Penyertaan mengakibatkan jumlah kepemilikan Unit Penyertaan SCHRODER GLOBAL SHARIA EQUITY FUND (USD) yang tersisa kurang dari Saldo Minimum Kepemilikan Unit Penyertaan sesuai dengan yang dipersyaratkan pada Hari Bursa penjualan kembali Unit Penyertaan, maka Manajer Investasi atau Agen Penjual Efek Reksa Dana yang ditunjuk oleh Manajer Investasi (jika ada) dapat meminta kepada Pemegang Unit Penyertaan untuk melakukan penjualan kembali seluruh Unit Penyertaan yang tersisa milik Pemegang Unit Penyertaan dengan mengisi Formulir Penjualan Kembali Unit Penyertaan untuk seluruh Unit Penyertaan yang tersisa tersebut.

Apabila penjualan kembali Unit Penyertaan dilakukan melalui Agen Penjual Efek Reksa Dana yang ditunjuk oleh Manajer Investasi (jika ada) maka dengan pemberitahuan tertulis sebelumnya kepada Manajer Investasi, Agen Penjual Efek Reksa Dana yang ditunjuk oleh Manajer Investasi (jika ada) dapat menetapkan jumlah minimum penjualan kembali Unit Penyertaan yang lebih tinggi dari ketentuan minimum penjualan kembali Unit Penyertaan di atas.

Ketentuan mengenai saldo minimum kepemilikan Unit Penyertaan SCHRODER GLOBAL SHARIA EQUITY FUND (USD) berlaku terhadap penjualan kembali dan pengalihan investasi dari SCHRODER GLOBAL SHARIA EQUITY FUND (USD) ke Reksa Dana lain yang memiliki fasilitas pengalihan investasi yang dikelola oleh Manajer Investasi.

15.4. BATAS MAKSIMUM PENJUALAN KEMBALI UNIT PENYERTAAN

Manajer Investasi berhak membatasi jumlah penjualan kembali Unit Penyertaan SCHRODER GLOBAL SHARIA EQUITY FUND (USD) dalam 1 (satu) Hari Bursa sampai dengan 20% (dua puluh persen) dari total Nilai Aktiva Bersih SCHRODER GLOBAL SHARIA EQUITY FUND (USD) pada Hari Bursa diterimanya permohonan penjualan kembali Unit Penyertaan. Manajer Investasi dapat menggunakan total Nilai Aktiva Bersih pada 1 (satu) Hari Bursa sebelum Hari Bursa diterimanya permohonan penjualan kembali Unit Penyertaan sebagai perkiraan batas maksimum penjualan kembali Unit Penyertaan pada Hari Bursa penjualan kembali Unit Penyertaan. Batas maksimum penjualan kembali Unit Penyertaan dari Pemegang Unit Penyertaan di atas berlaku akumulatif dengan permohonan pengalihan investasi dari Pemegang Unit Penyertaan (jumlah total permohonan penjualan kembali Unit Penyertaan dan pengalihan investasi dari Pemegang Unit Penyertaan). Dalam hal Manajer Investasi menerima atau menyimpan permohonan penjualan kembali Unit Penyertaan dan permohonan pengalihan investasi dalam 1 (satu) Hari Bursa lebih dari 20% (dua puluh persen) dari total Nilai Aktiva Bersih SCHRODER GLOBAL SHARIA EQUITY FUND (USD) pada Hari Bursa diterimanya permohonan penjualan kembali Unit Penyertaan dan Manajer Investasi bermaksud

menggunakan haknya untuk membatasi jumlah penjualan kembali Unit Penyertaan, maka kelebihan tersebut oleh Bank Kustodian atas instruksi tertulis Manajer Investasi dapat diproses dan dibukukan serta dianggap sebagai permohonan penjualan kembali Unit Penyertaan pada Hari Bursa berikutnya yang ditentukan berdasarkan urutan diterimanya permohonan (*first come first served*) oleh Manajer Investasi. Manajer Investasi wajib memastikan Formulir Penjualan Kembali Unit Penyertaan mencantumkan konfirmasi dari Pemegang Unit Penyertaan bahwa permohonan penjualan kembali Unit Penyertaan yang tidak dapat diproses pada Hari Bursa diterimanya permohonan penjualan kembali Unit Penyertaan tersebut di atas akan atau tidak akan diproses pada Hari Bursa berikutnya berdasarkan urutan diterimanya permohonan (*first come first served*) oleh Manajer Investasi.

15.5. PEMBAYARAN PENJUALAN KEMBALI UNIT PENYERTAAN

Pembayaran dana hasil penjualan kembali Unit Penyertaan akan dilakukan dalam bentuk pemindahbukuan/transfer dalam mata uang Dollar Amerika Serikat ke rekening yang terdaftar atas nama Pemegang Unit Penyertaan. Biaya pemindahbukuan/transfer, jika ada, merupakan beban dari Pemegang Unit Penyertaan. Pembayaran dana hasil penjualan kembali Unit Penyertaan SCHRODER GLOBAL SHARIA EQUITY FUND (USD) dilakukan sesegera mungkin, paling lambat 7 (tujuh) Hari Bursa sejak Formulir Penjualan Kembali Unit Penyertaan, yang telah lengkap sesuai dengan syarat dan ketentuan yang tercantum dalam Kontrak Investasi Kolektif SCHRODER GLOBAL SHARIA EQUITY FUND (USD), Prospektus dan Formulir Penjualan Kembali Unit Penyertaan SCHRODER GLOBAL SHARIA EQUITY FUND (USD), diterima dengan baik oleh Manajer Investasi atau Agen Penjual Efek Reksa Dana yang ditunjuk oleh Manajer Investasi (jika ada).

Dalam hal likuiditas aset dalam portofolio investasi SCHRODER GLOBAL SYARIAH EQUITY FUND (USD) memenuhi kondisi sebagaimana dimaksud dalam Pasal 24A POJK Tentang Reksa Dana Berbentuk Kontrak Investasi Kolektif, dalam melaksanakan pembelian kembali Unit Penyertaan, Manajer Investasi dapat melakukan pembelian kembali Unit Penyertaan dengan mekanisme serah aset dan menentukan prosedur pembelian kembali Unit Penyertaan dalam rangka pelaksanaan mekanisme serah aset sepanjang memperoleh persetujuan dari Pemegang Unit Penyertaan sesuai dengan ketentuan peraturan perundang-undangan yang berlaku termasuk namun tidak terbatas pada POJK Tentang Reksa Dana Berbentuk Kontrak Investasi Kolektif.

15.6. HARGA PENJUALAN KEMBALI UNIT PENYERTAAN

Harga penjualan kembali setiap Unit Penyertaan SCHRODER GLOBAL SHARIA EQUITY FUND (USD) adalah harga setiap Unit Penyertaan pada Hari Bursa yang ditentukan berdasarkan Nilai Aktiva Bersih SCHRODER GLOBAL SHARIA EQUITY FUND (USD) pada akhir Hari Bursa tersebut.

15.7. PEMROSESAN PENJUALAN KEMBALI UNIT PENYERTAAN

Formulir Penjualan Kembali Unit Penyertaan SCHRODER GLOBAL SHARIA EQUITY FUND (USD) yang telah lengkap sesuai dengan syarat dan ketentuan yang tercantum dalam Kontrak Investasi Kolektif SCHRODER GLOBAL SHARIA EQUITY FUND (USD), Prospektus dan Formulir Penjualan Kembali Unit Penyertaan SCHRODER GLOBAL SHARIA EQUITY FUND (USD) dan diterima dengan baik oleh Manajer Investasi atau Agen Penjual Efek Reksa Dana yang ditunjuk oleh Manajer Investasi (jika ada) (termasuk

dalam bentuk dokumen elektronik dalam hal penjualan kembali Unit Penyertaan dilakukan secara elektronik menggunakan sistem elektronik yang disediakan oleh Manajer Investasi atau Agen Penjual Efek Reksa Dana yang ditunjuk oleh Manajer Investasi (jika ada) sampai dengan pukul 13.00 WIB (tiga belas Waktu Indonesia Barat), akan diproses oleh Bank Kustodian berdasarkan Nilai Aktiva Bersih SCHRODER GLOBAL SHARIA EQUITY FUND (USD) pada akhir Hari Bursa yang sama.

Formulir Penjualan Kembali Unit Penyertaan SCHRODER GLOBAL SHARIA EQUITY FUND (USD) yang telah lengkap sesuai dengan syarat dan ketentuan yang tercantum dalam Kontrak Investasi Kolektif SCHRODER GLOBAL SHARIA EQUITY FUND (USD), Prospektus dan Formulir Penjualan Kembali Unit Penyertaan SCHRODER GLOBAL SHARIA EQUITY FUND (USD) dan diterima dengan baik oleh Manajer Investasi atau Agen Penjual Efek Reksa Dana yang ditunjuk oleh Manajer Investasi (jika ada) (termasuk dalam bentuk dokumen elektronik dalam hal penjualan kembali Unit Penyertaan dilakukan secara elektronik menggunakan sistem elektronik yang disediakan oleh Manajer Investasi atau Agen Penjual Efek Reksa Dana yang ditunjuk oleh Manajer Investasi (jika ada)) setelah pukul 13.00 WIB (tiga belas Waktu Indonesia Barat), akan diproses oleh Bank Kustodian berdasarkan Nilai Aktiva Bersih SCHRODER GLOBAL SHARIA EQUITY FUND (USD) pada akhir Hari Bursa berikutnya.

Untuk penjualan kembali Unit Penyertaan yang dilakukan secara elektronik menggunakan sistem elektronik yang disediakan oleh Manajer Investasi atau Agen Penjual Efek Reksa Dana yang ditunjuk oleh Manajer Investasi (jika ada), jika penjualan kembali Unit Penyertaan tersebut dilakukan pada hari yang bukan merupakan Hari Bursa, maka Nilai Aktiva Bersih yang akan dipergunakan adalah Nilai Aktiva Bersih pada Hari Bursa berikutnya.

15.8. KONFIRMASI TRANSAKSI UNIT PENYERTAAN

Bank Kustodian akan menyediakan surat konfirmasi atas pelaksanaan pembelian kembali Unit Penyertaan yaitu Surat Konfirmasi Transaksi Unit Penyertaan yang antara lain menyatakan jumlah Unit Penyertaan yang dibeli kembali dan dimiliki serta Nilai Aktiva Bersih setiap Unit Penyertaan pada saat Unit Penyertaan dibeli kembali. Bank Kustodian akan menyediakan Surat Konfirmasi Transaksi Unit Penyertaan secara elektronik melalui S-INVEST bagi Pemegang Unit Penyertaan untuk dapat diakses melalui fasilitas AKSes yang disediakan oleh penyedia jasa S-INVEST paling lambat 7 (tujuh) Hari Bursa aplikasi penjualan kembali Unit Penyertaan SCHRODER GLOBAL SHARIA EQUITY FUND (USD) dari Pemegang Unit Penyertaan telah lengkap dan diterima dengan baik (*in complete application*) oleh Manajer Investasi atau Agen Penjual Efek Reksa Dana yang ditunjuk oleh Manajer Investasi (jika ada).

Dalam hal Pemegang Unit Penyertaan meminta Surat Konfirmasi Transaksi Unit Penyertaan secara tercetak kepada Manajer Investasi atau Agen Penjual Efek Reksa Dana yang ditunjuk oleh Manajer Investasi (jika ada), Surat Konfirmasi Transaksi Unit Penyertaan akan diproses sesuai dengan SEOJK tentang Tata Cara Penyampaian Surat atau Bukti Konfirmasi dan Laporan Berkala Reksa Dana secara Elektronik melalui Sistem Pengelolaan Investasi Terpadu, dengan tidak memberikan biaya tambahan bagi SCHRODER GLOBAL SHARIA EQUITY FUND (USD).

15.9. PENOLAKAN PENJUALAN KEMBALI UNIT PENYERTAAN

Setelah memberitahukan secara tertulis kepada OJK dengan tembusan kepada Bank Kustodian, Manajer Investasi dapat menolak pembelian kembali atau menginstruksikan Agen Penjual Efek Reksa Dana yang ditunjuk oleh Manajer Investasi (jika ada) untuk melakukan penolakan pembelian kembali Unit Penyertaan SCHRODER GLOBAL SHARIA EQUITY FUND (USD), apabila terjadi hal-hal sebagai berikut:

- (i) Bursa Efek dimana sebagian besar portofolio Efek SCHRODER GLOBAL SHARIA EQUITY FUND (USD) diperdagangkan ditutup; atau
- (ii) Perdagangan Efek atas sebagian besar portofolio Efek SCHRODER GLOBAL SHARIA EQUITY FUND (USD) di Bursa Efek dihentikan; atau
- (iii) Keadaan kahar sebagaimana dimaksud dalam Pasal 20 ayat (3) huruf *c juncto* Pasal 5 huruf *c* angka 9 Undang-Undang Pasar Modal beserta peraturan pelaksanaannya (“Keadaan Kahar”).

Manajer Investasi wajib memberitahukan secara tertulis hal tersebut di atas kepada Pemegang Unit Penyertaan paling lambat 1 (satu) Hari Bursa setelah tanggal instruksi penjualan kembali dari Pemegang Unit Penyertaan diterima oleh Manajer Investasi.

Bank Kustodian dilarang mengeluarkan Unit Penyertaan baru selama periode penolakan pembelian kembali Unit Penyertaan.

15.10. Dalam hal likuiditas aset dalam portofolio investasi SCHRODER GLOBAL SHARIA EQUITY FUND (USD) memenuhi kondisi:

- a. mengalami tekanan likuiditas yang signifikan sehingga terjadi kegagalan penjualan aset dalam portofolio investasi SCHRODER GLOBAL SHARIA EQUITY FUND (USD);
- b. menjadi bagian dari kesepakatan penyelesaian dengan pemegang Unit Penyertaan SCHRODER GLOBAL SHARIA EQUITY FUND (USD);
- c. Bursa Efek atau penyelenggara pasar di mana sebagian besar portofolio Efek SCHRODER GLOBAL SHARIA EQUITY FUND (USD) diperdagangkan ditutup;
- d. perdagangan Efek Syariah atas sebagian besar portofolio Efek SCHRODER GLOBAL SHARIA EQUITY FUND (USD) di Bursa Efek atau penyelenggara pasar dihentikan atau dibatalkan pencatatannya;
- e. keadaan darurat;
- f. Lembaga Penilai Harga Efek tidak menerbitkan referensi Harga Pasar Wajar;
- g. dilakukannya restrukturisasi atas Efek Syariah berpendapatan tetap dan/atau sukuk oleh penerbit Efek Syariah berpendapatan tetap dan/atau sukuk;
- h. turunnya peringkat Efek Syariah berpendapatan tetap dan/atau sukuk atas sebagian besar atau seluruh portofolio investasi menjadi non-investment grade; dan/atau
- i. pemenuhan peraturan perundang-undangan;

dalam melaksanakan pembelian kembali Unit Penyertaan sebagaimana dimaksud dalam POJK Tentang Reksa Dana Berbentuk Kontrak Investasi Kolektif, Manajer Investasi dapat melakukan pembelian kembali Unit Penyertaan dengan mekanisme serah aset sepanjang memperoleh persetujuan dari Pemegang Unit Penyertaan yang mencantumkan penjelasan terkait mekanisme serah aset, antara lain syarat dan ketentuan penyerahan

aset, potensi kewajiban pajak atas mekanisme serah aset (bila ada), kondisi teknis yang menghambat penyerahan sebagian atau seluruh aset sebagai pembayaran pembelian kembali Unit Penyertaan (jika ada), risiko ketidaksesuaian nilai Efek dengan Nilai Aktiva Bersih Reksa Dana, alokasi biaya yang timbul akibat mekanisme serah aset dan hal-hal yang bersifat material sehubungan dengan mekanisme serah aset (jika ada).

Dalam pelaksanaan pembelian kembali Unit Penyertaan dengan mekanisme serah aset sebagaimana dimaksud di atas, Bank Kustodian wajib memastikan:

- a. terdapat persetujuan dari Pemegang Unit Penyertaan; dan
- b. serah aset disampaikan kepada Pemegang Unit Penyertaan SCHRODER GLOBAL SHARIA EQUITY FUND (USD).

Dalam pelaksanaan pembelian kembali Unit Penyertaan dengan mekanisme serah aset sebagaimana dimaksud di atas, Manajer Investasi atau Agen Penjual Efek Reksa Dana yang ditunjuk oleh Manajer Investasi (jika ada) wajib memperoleh bukti persetujuan dari Pemegang Unit pernyataan dan meneruskan bukti persetujuan tersebut kepada Bank Kustodian setelah melakukan verifikasi dan/atau memastikan otentikasi dan validitas dari dokumen persetujuan yang diberikan oleh Pemegang Unit Penyertaan sebelum diteruskan dokumen tersebut kepada Bank Kustodian termasuk memastikan bahwa nomor Rekening Efek dari Pemegang Unit Penyertaan yang diberikan kepada Bank Kustodian adalah benar kepemilikan dari Pemegang Unit Penyertaan tersebut.

BAB XVI

PERSYARATAN DAN TATA CARA PENGALIHAN INVESTASI

16.1. PENGALIHAN INVESTASI

Pemegang Unit Penyertaan dapat mengalihkan sebagian atau seluruh investasinya dalam Unit Penyertaan SCHRODER GLOBAL SHARIA EQUITY FUND (USD) ke Reksa Dana lain yang memiliki fasilitas pengalihan investasi yang dikelola oleh Manajer Investasi.

16.2. PROSEDUR PENGALIHAN INVESTASI

Pengalihan investasi dilakukan dengan mengisi dan menyampaikan Formulir Pengalihan Investasi kepada Manajer Investasi atau melalui Agen Penjual Efek Reksa Dana yang ditunjuk oleh Manajer Investasi (jika ada).

Pemegang Unit Penyertaan dapat menyampaikan aplikasi pengalihan investasi berbentuk formulir elektronik dengan menggunakan sistem elektronik yang disediakan oleh Manajer Investasi atau Agen Penjual Efek Reksa Dana yang ditunjuk oleh Manajer Investasi (jika ada). Manajer Investasi wajib memastikan kesiapan sistem elektronik yang disediakan oleh Agen Penjual Efek Reksa Dana yang ditunjuk oleh Manajer Investasi (jika ada) untuk pengalihan investasi dan memastikan bahwa sistem tersebut telah sesuai dengan peraturan ketentuan hukum di bidang informasi dan transaksi elektronik yang berlaku, yang antara lain memberikan informasi dan bukti transaksi yang sah, dokumen elektronik yang dapat dicetak apabila diminta oleh Pemegang Unit Penyertaan dan/atau OJK, dan melindungi kepentingan Pemegang Unit Penyertaan yang beritikad baik serta memastikan Pemegang Unit Penyertaan telah melakukan pendaftaran sistem elektronik yang disediakan oleh Manajer Investasi atau Agen Penjual Efek Reksa Dana yang ditunjuk oleh Manajer Investasi (jika ada).

Manajer Investasi bertanggung jawab atas penyelenggaraan Formulir Pengalihan Investasi dengan sistem elektronik.

Pengalihan investasi tersebut harus dilakukan sesuai dengan syarat dan ketentuan yang tercantum dalam Kontrak Investasi Kolektif SCHRODER GLOBAL SHARIA EQUITY FUND (USD), Prospektus dan dalam Formulir Pengalihan Investasi Reksa Dana yang bersangkutan. Pengalihan investasi oleh Pemegang Unit Penyertaan yang dilakukan menyimpang dari ketentuan-ketentuan dan persyaratan-persyaratan dalam Reksa Dana yang bersangkutan akan ditolak dan tidak diproses.

16.3. PEMROSESAN PENGALIHAN INVESTASI

Pengalihan investasi diproses oleh Manajer Investasi dengan melakukan pembelian kembali Unit Penyertaan Reksa Dana yang bersangkutan yang dimiliki oleh Pemegang Unit Penyertaan dan melakukan penjualan Unit Penyertaan Reksa Dana lainnya yang diinginkan oleh Pemegang Unit Penyertaan.

Formulir Pengalihan Investasi yang telah lengkap dan diterima dengan baik oleh Manajer Investasi atau Agen Penjual Efek Reksa Dana yang ditunjuk oleh Manajer Investasi (jika ada) (termasuk dalam bentuk dokumen elektronik dalam hal pengalihan investasi dilakukan secara elektronik menggunakan sistem elektronik yang disediakan oleh Manajer Investasi atau Agen Penjual Efek Reksa Dana yang ditunjuk oleh Manajer Investasi

(jika ada)) sampai dengan pukul 13.00 WIB (tiga belas Waktu Indonesia Barat), akan diproses oleh Bank Kustodian berdasarkan Nilai Aktiva Bersih Reksa Dana yang bersangkutan pada akhir Hari Bursa yang sama.

Formulir Pengalihan Investasi yang telah lengkap dan diterima dengan baik oleh Manajer Investasi atau Agen Penjual Efek Reksa Dana yang ditunjuk oleh Manajer Investasi (jika ada) (termasuk dalam bentuk dokumen elektronik dalam hal pengalihan investasi dilakukan secara elektronik menggunakan sistem elektronik yang disediakan oleh Manajer Investasi atau Agen Penjual Efek Reksa Dana yang ditunjuk oleh Manajer Investasi (jika ada)) setelah pukul 13.00 WIB (tiga belas Waktu Indonesia Barat), akan diproses oleh Bank Kustodian berdasarkan Nilai Aktiva Bersih Reksa Dana yang bersangkutan pada akhir Hari Bursa berikutnya.

Untuk pengalihan investasi yang dilakukan secara elektronik menggunakan sistem elektronik yang disediakan oleh Manajer Investasi atau Agen Penjual Efek Reksa Dana yang ditunjuk oleh Manajer Investasi (jika ada), jika pengalihan investasi tersebut dilakukan pada hari yang bukan merupakan Hari Bursa, maka Nilai Aktiva Bersih yang akan dipergunakan adalah Nilai Aktiva Bersih pada Hari Bursa berikutnya.

Diterima atau tidaknya permohonan pengalihan investasi sangat tergantung dari cukup atau tidaknya saldo Unit Penyertaan dan terpenuhinya ketentuan batas minimum pembelian Unit Penyertaan Reksa Dana yang dituju.

Dana investasi Pemegang Unit Penyertaan yang permohonan pengalihan investasinya telah diterima oleh Manajer Investasi atau Agen Penjual Efek Reksa Dana yang ditunjuk oleh Manajer Investasi (jika ada) akan dipindahbukukan oleh Bank Kustodian ke dalam rekening Reksa Dana yang dituju, sesegera mungkin paling lambat 4 (empat) Hari Bursa terhitung sejak Formulir Pengalihan investasi telah lengkap dan diterima dengan baik oleh Manajer Investasi atau Agen Penjual Efek Reksa Dana yang ditunjuk oleh Manajer Investasi (jika ada).

16.4. BATAS MINIMUM PENGALIHAN INVESTASI DAN SALDO MINIMUM KEPEMILIKAN UNIT PENYERTAAN

Batas minimum pengalihan investasi dan saldo minimum kepemilikan Unit Penyertaan yang berlaku adalah sama dengan besarnya Batas Minimum Penjualan Kembali Unit Penyertaan dan Saldo Minimum Kepemilikan Reksa Dana yang bersangkutan. Apabila pengalihan investasi mengakibatkan jumlah kepemilikan Unit Penyertaan yang tersisa dalam Reksa Dana yang bersangkutan kurang dari Saldo Minimum Kepemilikan Unit Penyertaan sesuai dengan yang dipersyaratkan pada Hari Bursa pengalihan investasi, maka Manajer Investasi atau Agen Penjual Efek Reksa Dana yang ditunjuk oleh Manajer Investasi (jika ada) harus memberitahukan kepada Pemegang Unit Penyertaan untuk melakukan pengalihan atas seluruh investasi yang tersisa milik Pemegang Unit Penyertaan dengan mengisi Formulir Pengalihan Investasi untuk seluruh investasi yang tersisa tersebut.

Ketentuan mengenai saldo minimum kepemilikan Unit Penyertaan SCHRODER GLOBAL SHARIA EQUITY FUND (USD) berlaku terhadap pengalihan investasi dari SCHRODER GLOBAL SHARIA EQUITY FUND (USD) ke Reksa Dana lain yang memiliki fasilitas pengalihan investasi yang dikelola oleh Manajer Investasi serta penjualan kembali Unit Penyertaan SCHRODER GLOBAL SHARIA EQUITY FUND (USD).

16.5. BATAS MAKSIMUM KOLEKTIF PENGALIHAN INVESTASI

Manajer Investasi berhak membatasi jumlah pengalihan investasi dari Unit Penyertaan SCHRODER GLOBAL SHARIA EQUITY FUND (USD) ke Unit Penyertaan Reksa Dana lainnya dalam 1 (satu) Hari Bursa sampai dengan 20% (dua puluh persen) dari total Nilai Aktiva Bersih SCHRODER GLOBAL SHARIA EQUITY FUND (USD) pada Hari Bursa diterimanya permohonan pengalihan investasi. Manajer Investasi dapat menggunakan total Nilai Aktiva Bersih pada 1 (satu) Hari Bursa sebelum Hari Bursa diterimanya permohonan pengalihan investasi sebagai perkiraan penghitungan batas maksimum pengalihan investasi pada Hari Bursa pengalihan investasi. Batas maksimum pengalihan investasi dari Pemegang Unit Penyertaan di atas berlaku akumulatif dengan permohonan penjualan kembali Unit Penyertaan dari Pemegang Unit Penyertaan (jumlah total permohonan pengalihan investasi dan penjualan kembali Unit Penyertaan dari Pemegang Unit Penyertaan). Dalam hal Manajer Investasi menerima atau menyimpan permohonan penjualan kembali Unit Penyertaan dan permohonan pengalihan investasi dalam 1 (satu) Hari Bursa lebih dari 20% (dua puluh persen) dari total Nilai Aktiva Bersih SCHRODER GLOBAL SHARIA EQUITY FUND (USD) pada Hari Bursa diterimanya permohonan pengalihan investasi dan Manajer Investasi bermaksud menggunakan haknya untuk membatasi jumlah pengalihan investasi, maka kelebihan tersebut oleh Bank Kustodian atas instruksi Manajer Investasi dapat diproses dan dibukukan serta dianggap sebagai permohonan pengalihan investasi pada Hari Bursa berikutnya yang ditentukan berdasarkan urutan diterimanya permohonan (*first come first served*) oleh Manajer Investasi. Manajer Investasi wajib memastikan Formulir Pengalihan Investasi mencantumkan konfirmasi dari Pemegang Unit Penyertaan bahwa permohonan pengalihan investasi yang tidak dapat diproses pada Hari Bursa diterimanya permohonan pengalihan investasi tersebut di atas akan atau tidak akan diproses pada Hari Bursa berikutnya berdasarkan urutan diterimanya permohonan (*first come first served*) oleh Manajer Investasi.

16.6. SURAT KONFIRMASI TRANSAKSI UNIT PENYERTAAN

Bank Kustodian akan menyediakan Surat Konfirmasi Transaksi Unit Penyertaan yang menyatakan antara lain jumlah investasi yang dialihkan dan dimiliki serta Nilai Aktiva Bersih setiap Unit Penyertaan pada saat -investasi dialihkan. Bank Kustodian akan menyediakan Surat Konfirmasi Transaksi Unit Penyertaan secara elektronik melalui S-INVEST bagi Pemegang Unit Penyertaan untuk dapat diakses melalui fasilitas AKSes yang disediakan oleh penyedia jasa S-INVEST paling lambat 7 (tujuh) Hari Bursa setelah aplikasi pengalihan investasi dalam SCHRODER GLOBAL SHARIA EQUITY FUND (USD) dari Pemegang Unit Penyertaan telah lengkap dan diterima dengan baik (*in complete application*) oleh Manajer Investasi atau Agen Penjual Efek Reksa Dana yang ditunjuk oleh Manajer Investasi (jika ada).

Dalam hal Pemegang Unit Penyertaan meminta Surat Konfirmasi Transaksi Unit Penyertaan secara tercetak kepada Manajer Investasi atau Agen Penjual Efek Reksa Dana yang ditunjuk oleh Manajer Investasi (jika ada), Surat Konfirmasi Transaksi Unit Penyertaan akan diproses sesuai dengan SEOJK tentang Tata Cara Penyampaian Surat atau Bukti Konfirmasi dan Laporan Berkala Reksa Dana secara Elektronik melalui Sistem Pengelolaan Investasi Terpadu, dengan tidak memberikan biaya tambahan bagi SCHRODER GLOBAL SHARIA EQUITY FUND (USD).

BAB XVII

PENGALIHAN KEPEMILIKAN UNIT PENYERTAAN

17.1. PENGALIHAN KEPEMILIKAN UNIT PENYERTAAN

Kepemilikan Unit Penyertaan SCHRODER GLOBAL SHARIA EQUITY FUND (USD) hanya dapat beralih atau dialihkan oleh pemegang Unit Penyertaan kepada Pihak lain tanpa melalui mekanisme penjualan, pembelian kembali atau pelunasan dalam rangka:

- a. Pewarisan; atau
- b. Hibah.

17.2. PROSEDUR PENGALIHAN KEPEMILIKAN UNIT PENYERTAAN

Pengalihan kepemilikan Unit Penyertaan SCHRODER GLOBAL SHARIA EQUITY FUND (USD) wajib diberitahukan oleh ahli waris, pemberi hibah, atau penerima hibah kepada Manajer Investasi atau Agen Penjual Efek Reksa Dana yang ditunjuk oleh Manajer Investasi wajib (jika ada) dengan bukti pendukung sesuai dengan peraturan perundang-undangan untuk selanjutnya diadministrasikan di Bank Kustodian.

Pengalihan kepemilikan Unit Penyertaan SCHRODER GLOBAL SHARIA EQUITY FUND (USD) sebagaimana dimaksud pada butir 17.1. di atas harus dilakukan sesuai dengan peraturan perundang-undangan yang berlaku dalam bidang pewarisan dan/atau hibah.

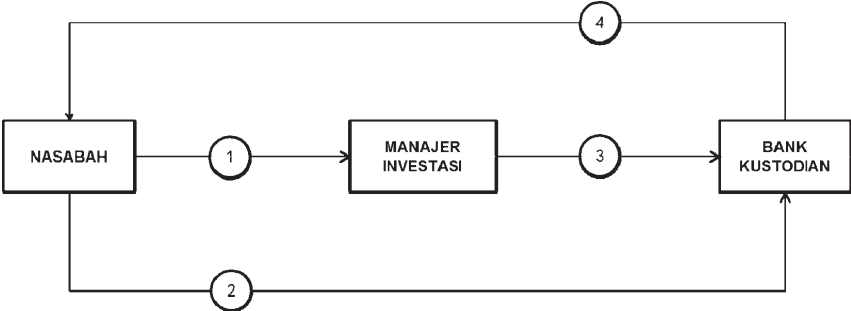
Manajer Investasi pengelola SCHRODER GLOBAL SHARIA EQUITY FUND (USD) atau Agen Penjual Efek Reksa Dana yang ditunjuk oleh Manajer Investasi (jika ada) wajib menerapkan Program APU, PPT dan PPPSPM di Sektor Jasa Keuangan terhadap pihak yang menerima pengalihan kepemilikan Unit Penyertaan dalam rangka pewarisan dan/atau hibah sebagaimana dimaksud pada butir 17.1. di atas.

BAB XVIII

SKEMA PEMBELIAN DAN PENJUALAN KEMBALI UNIT PENYERTAAN SERTA PENGALIHAN INVESTASI

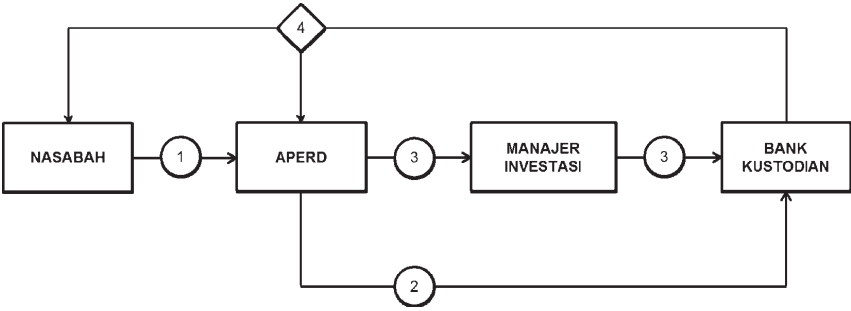
18.1. PEMBELIAN UNIT PENYERTAAN

Skema transaksi pembelian Unit Penyertaan tanpa melalui Agen Penjual Efek Reksa Dana (APERD) yang ditunjuk oleh Manajer Investasi



1. Menyerahkan Formulir Profil Calon Pemegang Unit Penyertaan (untuk nasabah baru), Formulir Pemesanan Pembelian Unit Penyertaan dan dokumen-dokumen pendukung yang dipersyaratkan.
2. Pembayaran pembelian Unit Penyertaan dilakukan dengan cara transfer ke rekening bank Reksa Dana yang berada pada Bank Kustodian.
3. Formulir Pemesanan Pembelian Unit Penyertaan yang telah disetujui oleh Manajer Investasi dan pembayaran untuk pembelian tersebut diterima dengan baik (*in good fund*) akan diproses oleh Bank Kustodian.
4. Bank Kustodian akan menerbitkan dan mengirimkan Surat Konfirmasi Transaksi Unit Penyertaan dalam waktu paling lambat 7 (tujuh) Hari Bursa.

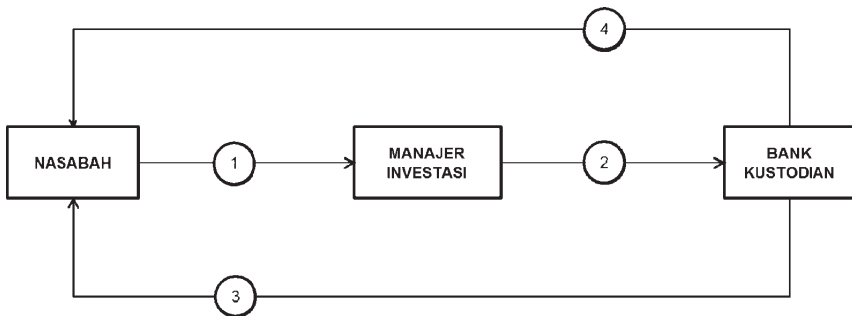
Skema transaksi pembelian Unit Penyertaan melalui Agen Penjual Efek Reksa Dana (APERD) yang ditunjuk oleh Manajer Investasi (jika ada)



1. Menyerahkan Formulir Profil Calon Pemegang Unit Penyertaan (untuk nasabah baru), Formulir Pemesanan Pembelian Unit Penyertaan dan dokumen-dokumen pendukung yang dipersyaratkan.
2. Pembayaran pembelian Unit Penyertaan dilakukan dengan cara transfer dari rekening bank atas nama Pemegang Unit Penyertaan ke rekening bank atas nama Reksa Dana yang berada pada Bank Kustodian.
3. Formulir Pemesanan Pembelian Unit Penyertaan yang telah disetujui oleh Manajer Investasi atau APERD dan pembayaran untuk pembelian tersebut diterima dengan baik (*in good fund*) akan diproses oleh Bank Kustodian.
4. Bank Kustodian menerbitkan dan mengirimkan Surat Konfirmasi Transaksi Unit Penyertaan dalam waktu paling lambat 7 (tujuh) Hari Bursa kepada Nasabah atau APERD.

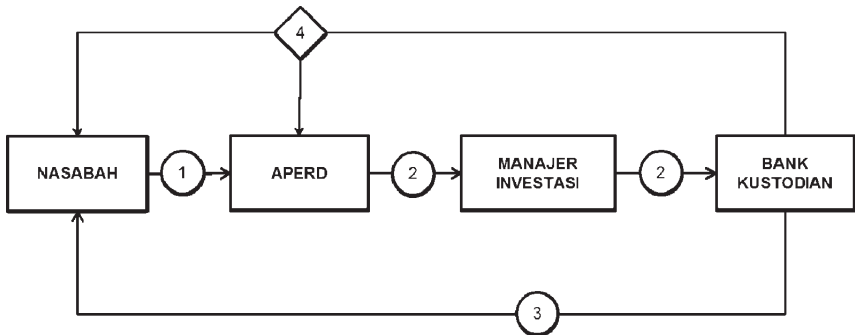
18.2. PENJUALAN KEMBALI UNIT PENYERTAAN

Skema transaksi penjualan kembali Unit Penyertaan tanpa melalui Agen Penjual Efek Reksa Dana (APERD) yang ditunjuk oleh Manajer Investasi



1. Menyerahkan Formulir Penjualan Kembali Unit Penyertaan yang telah diisi dan dilengkapi.
2. Formulir Penjualan Kembali Unit Penyertaan yang telah lengkap dan diterima dengan baik serta disetujui oleh Manajer Investasi akan diproses oleh Bank Kustodian.
3. Pembayaran Penjualan Kembali Unit Penyertaan dilakukan dengan cara pemindahbukuan/transfer ke rekening atas nama Pemegang Unit Penyertaan sesegera mungkin, paling lambat dalam jangka waktu T+7.
4. Bank Kustodian menerbitkan dan mengirimkan Surat Konfirmasi Transaksi Unit Penyertaan dalam waktu paling lambat 7 (tujuh) Hari Bursa.

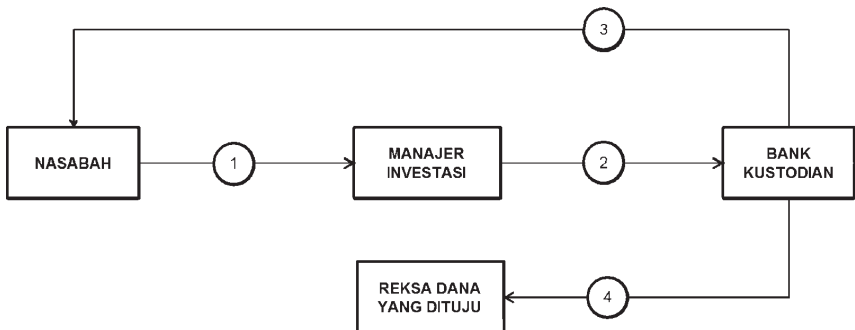
Skema transaksi Penjualan Kembali Unit Penyertaan melalui Agen Penjual Efek Reksa Dana (APERD) yang ditunjuk oleh Manajer Investasi (jika ada)



1. Menyerahkan Formulir Penjualan Kembali Unit Penyertaan yang telah diisi dan dilengkapi.
2. Formulir Penjualan Kembali Unit Penyertaan yang telah lengkap dan diterima dengan baik serta disetujui oleh Manajer Investasi atau APERD akan diproses oleh Bank Kustodian.
3. Pembayaran Penjualan Kembali Unit Penyertaan dilakukan dengan cara pemindahbukuan/transfer ke rekening bank yang tercatat atas nama Pemegang Unit Penyertaan sesegera mungkin, paling lambat dalam T+7.
4. Bank Kustodian menerbitkan Surat Konfirmasi Transaksi Unit Penyertaan dalam waktu paling lambat 7 (tujuh) Hari Bursa dan dikirimkan ke Nasabah atau APERD.

18.3. PENGALIHAN INVESTASI (SWITCHING)

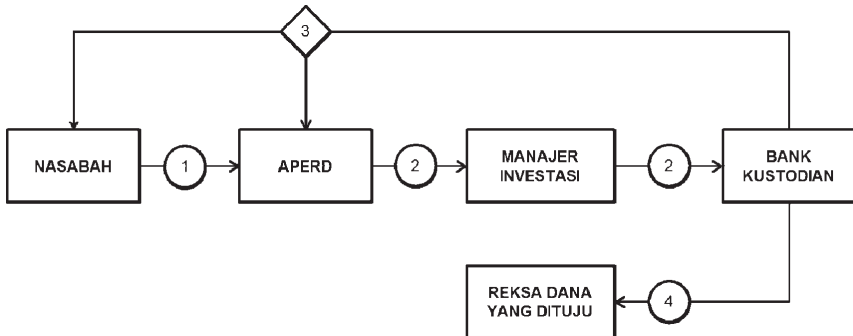
Skema transaksi Pengalihan Investasi tanpa melalui Agen Penjual Efek Reksa Dana (APERD) yang ditunjuk oleh Manajer Investasi



1. Menyerahkan Formulir Pengalihan **Investasi** yang telah diisi dan dilengkapi.
2. Formulir Pengalihan **Investasi** yang telah lengkap dan diterima dengan baik serta disetujui oleh Manajer Investasi akan diproses oleh Bank Kustodian.

3. Bank Kustodian akan menerbitkan dan mengirimkan Surat Konfirmasi Transaksi Unit Penyertaan paling lambat dalam jangka waktu T+7.
4. Dana investasi akan dipindahbukukan oleh Bank Kustodian ke rekening Reksa Dana yang dituju paling lambat dalam jangka waktu T+7.

Skema transaksi Pengalihan Investasi melalui Agen Penjual Efek Reksa Dana (APERD) yang ditunjuk oleh Manajer Investasi (jika ada)



1. Menyerahkan Formulir Pengalihan Investasi yang telah diisi dan dilengkapi.
2. Formulir Pengalihan Investasi yang telah lengkap dan diterima dengan baik serta disetujui oleh Manajer Investasi atau APERD akan diproses oleh Bank Kustodian.
3. Bank Kustodian akan menerbitkan dan mengirimkan Surat Konfirmasi Transaksi Unit Penyertaan paling lambat dalam jangka waktu T+7 ke nasabah atau APERD.
4. Dana investasi akan dipindahbukukan oleh Bank Kustodian ke rekening Reksa Dana yang dituju paling lambat dalam jangka waktu T+7.

BAB XIX

PENYELESAIAN PENGADUAN PEMEGANG UNIT PENYERTAAN

19.1. Pengaduan

- i. Pengaduan oleh Pemegang Unit Penyertaan disampaikan kepada Manajer Investasi, yang wajib diselesaikan oleh Manajer Investasi dengan mekanisme sebagaimana dimaksud dalam Bab XIX butir 19.2. Prospektus.
- ii. Dalam hal pengaduan tersebut berkaitan dengan fungsi Bank Kustodian, maka Manajer Investasi akan menyampaikannya kepada Bank Kustodian, dan Bank Kustodian wajib menyelesaikan pengaduan dengan mekanisme sebagaimana dimaksud dalam Bab XIX butir 19.2. Prospektus.

19.2. Mekanisme Penyelesaian Pengaduan

- i. Dengan tunduk pada ketentuan butir 19.1. di atas, Manajer Investasi dan/atau Bank Kustodian akan melayani dan menyelesaikan adanya pengaduan Pemegang Unit Penyertaan. Penyelesaian pengaduan yang dilakukan oleh Bank Kustodian wajib ditembuskan kepada Manajer Investasi..
- ii. Manajer Investasi dan/atau Bank Kustodian wajib segera menindaklanjuti dan menyelesaikan pengaduan Pemegang Unit Penyertaan yang disampaikan secara lisan paling lambat 5 (lima) Hari Kerja sejak pengaduan diterima.
- iii. Dalam hal Manajer Investasi dan/atau Bank Kustodian membutuhkan dokumen pendukung atas pengaduan yang disampaikan oleh Pemegang Unit Penyertaan secara lisan sebagaimana dimaksud pada butir ii di atas, Manajer Investasi dan/atau Bank Kustodian meminta kepada Pemegang Unit Penyertaan untuk menyampaikan Pengaduan secara tertulis dengan melampirkan dokumen pendukung yang diperlukan.
- iv. Manajer Investasi dan/atau Bank Kustodian wajib melakukan tindak lanjut dan melakukan penyelesaian pengaduan secara tertulis paling lama 10 (sepuluh puluh) Hari Kerja sejak dokumen yang berkaitan langsung dengan pengaduan Pemegang Unit Penyertaan diterima secara lengkap.
- v. Manajer Investasi dan/atau Bank Kustodian dapat memperpanjang jangka waktu sebagaimana dimaksud dalam huruf iv di atas sesuai dengan syarat dan ketentuan yang diatur dalam POJK Tentang Layanan Pengaduan Konsumen Di Sektor Jasa Keuangan.
- vi. Perpanjangan jangka waktu penyelesaian pengaduan sebagaimana dimaksud pada huruf v di atas akan diberitahukan secara tertulis kepada Pemegang Unit Penyertaan yang mengajukan pengaduan sebelum jangka waktu sebagaimana dimaksud pada huruf iv berakhir.
- vii. Manajer Investasi menyediakan informasi mengenai status pengaduan Pemegang Unit Penyertaan melalui berbagai sarana komunikasi yang disediakan oleh Manajer Investasi antara lain melalui website, surat, email atau telepon.
- viii. OJK dapat meminta atau mengakses status perkembangan Penanganan Pengaduan yang disampaikan oleh Pemegang Unit Penyertaan kepada Manajer Investasi dan/atau Bank Kustodian.

19.3. Penyelesaian Pengaduan

- i. Manajer Investasi dan/atau Bank Kustodian dapat melakukan penyelesaian pengaduan sesuai dengan ketentuan-ketentuan sebagaimana diatur dalam POJK Tentang Pelindungan Konsumen dan Masyarakat di Sektor Jasa Keuangan jo. POJK Tentang Layanan Pengaduan Konsumen di Sektor Jasa Keuangan.
- ii. Selain penyelesaian pengaduan sebagaimana dimaksud dalam butir i di atas, Pemegang Unit Penyertaan dapat memanfaatkan layanan pengaduan yang disediakan oleh OJK untuk upaya penyelesaian melalui mekanisme yang diatur dalam POJK Tentang Pelindungan Konsumen dan Masyarakat di Sektor Jasa Keuangan jo. POJK Tentang Penyelenggaraan Layanan Konsumen dan Masyarakat di Sektor Jasa Keuangan oleh Otoritas Jasa Keuangan.

19.4. Penyelesaian Sengketa

Dalam hal tidak tercapai kesepakatan penyelesaian Pengaduan, Pemegang Unit Penyertaan dan Manajer Investasi dan/atau Bank Kustodian akan melakukan penyelesaian sengketa dengan mekanisme penyelesaian sengketa berupa mediasi atau arbitrase melalui Lembaga Alternatif Penyelesaian Sengketa (“LAPS”) Sektor Jasa Keuangan yang telah memperoleh persetujuan dari OJK dengan syarat, ketentuan dan tata cara menggunakan Peraturan dan Acara Arbitrase LAPS Sektor Jasa Keuangan sebagaimana dimaksud dalam POJK Tentang Lembaga Alternatif Penyelesaian Sengketa Sektor Jasa Keuangan serta sesuai dengan peraturan mengenai prosedur penyelesaian sengketa yang diterbitkan oleh LAPS dan telah disetujui oleh OJK, dan mengacu kepada Undang-Undang Nomor 30 Tahun 1999 (seribu sembilan ratus sembilan puluh sembilan) tentang Arbitrase dan Alternatif Penyelesaian Sengketa, berikut semua perubahannya (“Undang-Undang Arbitrase dan Alternatif Penyelesaian Sengketa”) sebagaimana relevan.

BAB XX

PENYEBARLUASAN PROSPEKTUS DAN FORMULIR–FORMULIR BERKAITAN DENGAN PEMBELIAN UNIT PENYERTAAN

- 20.1.** Informasi, Prospektus, Formulir Profil Calon Pemegang Unit Penyertaan dan Formulir Pemesanan Pembelian, Formulir Penjualan Kembali Unit Penyertaan SCHRODER GLOBAL SHARIA EQUITY FUND (USD) dan Formulir Pengalihan Investasi (jika ada) dapat diperoleh di kantor Manajer Investasi serta Agen-agen Penjual Efek Reksa Dana yang ditunjuk oleh Manajer Investasi (jika ada). Hubungi Manajer Investasi atau Agen-agen Penjual Efek Reksa Dana yang ditunjuk oleh Manajer Investasi (jika ada) untuk keterangan lebih lanjut.
- 20.2.** Untuk menghindari keterlambatan dalam pengiriman Laporan Bulanan serta informasi lainnya mengenai investasi pada SCHRODER GLOBAL SHARIA EQUITY FUND (USD), Pemegang Unit Penyertaan diharapkan untuk memberitahu secepatnya mengenai perubahan alamat kepada Manajer Investasi atau Agen Penjual Efek Reksa Dana yang ditunjuk oleh Manajer Investasi dimana Pemegang Unit Penyertaan melakukan pembelian Unit Penyertaan SCHRODER GLOBAL SHARIA EQUITY FUND (USD).

Manajer Investasi

PT. Schroder Investment Management Indonesia

Gedung Bursa Efek Indonesia Tower 1, Lantai 30
Jl. Jend. Sudirman Kav 52-53
Jakarta 12190 – Indonesia
Telepon: (62-21) 2965 5100
Faksimili: (62-21) 515 5018
Website: www.schroders.co.id

Bank Kustodian

Citibank N.A, Indonesia

Pacific Century Place Lantai 10, SCBD Lot 10
Jl. Jend. Sudirman Kav. 52-53
Jakarta 12190
Telepon: (62-21) 5290-8870
Faksimili: (62-21) 5290-8600

BAB XXI
LAPORAN KEUANGAN

Laporan Auditor Independen

No. 00295/2.1090/AU.4/09/0153-2/1/III/2026

Pemegang Unit Penyertaan, Manajer Investasi, dan Bank Kustodian Reksa Dana Syariah Schroder Global Sharia Equity Fund (USD)

Opini

Kami telah mengaudit laporan keuangan Reksa Dana Syariah Schroder Global Sharia Equity Fund (USD) (Reksa Dana), yang terdiri dari laporan posisi keuangan tanggal 31 Desember 2025, serta laporan laba rugi dan penghasilan komprehensif lain, laporan perubahan aset bersih, laporan arus kas, laporan sumber dan penyaluran dana zakat, serta laporan sumber dan penggunaan dana kebajikan untuk tahun yang berakhir pada tanggal tersebut, serta catatan atas laporan keuangan, termasuk informasi kebijakan akuntansi material.

Menurut opini kami, laporan keuangan terlampir menyajikan secara wajar, dalam semua hal yang material, posisi keuangan Reksa Dana tanggal 31 Desember 2025, serta kinerja keuangan, arus kas, sumber dan penyaluran dana zakat, serta sumber dan penggunaan dana kebajikannya untuk tahun yang berakhir pada tanggal tersebut, sesuai dengan Standar Akuntansi Keuangan di Indonesia.

Basis Opini

Kami melaksanakan audit kami berdasarkan Standar Audit yang ditetapkan oleh Institut Akuntan Publik Indonesia. Tanggung jawab kami menurut standar tersebut diuraikan lebih lanjut dalam paragraf Tanggung Jawab Auditor terhadap Audit atas Laporan Keuangan pada laporan kami. Kami independen terhadap Reksa Dana berdasarkan ketentuan etika yang relevan dalam audit kami atas laporan keuangan di Indonesia, dan kami telah memenuhi tanggung jawab etika lainnya berdasarkan ketentuan tersebut. Kami yakin bahwa bukti audit yang telah kami peroleh adalah cukup dan tepat untuk menyediakan suatu basis bagi opini audit kami.

Independent Auditors' Report

No. 00295/2.1090/AU.4/09/0153-2/1/III/2026

The Unitholders, Investment Manager, and Custodian Bank Reksa Dana Syariah Schroder Global Sharia Equity Fund (USD)

Opinion

We have audited the financial statements of Reksa Dana Syariah Schroder Global Sharia Equity Fund (USD) (the Mutual Fund), which comprise the statement of financial position as of December 31, 2025, and the statements of profit or loss and other comprehensive income, changes in net assets, cash flows, sources and distribution of zakah funds, and sources and uses of qardhul hasan funds for the year then ended, and notes to the financial statements, including material accounting policy information.

In our opinion, the accompanying financial statements present fairly, in all material respects, the financial position of the Mutual Fund as of December 31, 2025, and its financial performance, cash flows, sources and distribution of zakah funds, and sources and uses of qardhul hasan funds for the year then ended, in accordance with Indonesian Financial Accounting Standards.

Basis for Opinion

We conducted our audit in accordance with Standards on Auditing established by the Indonesian Institute of Certified Public Accountants. Our responsibilities under those standards are further described in the Auditor's Responsibilities for the Audit of the Financial Statements section of our report. We are independent of the Mutual Fund in accordance with the ethical requirements that are relevant to our audit of the financial statements in Indonesia, and we have fulfilled our other ethical responsibilities in accordance with these requirements. We believe that the audit evidence we have obtained is sufficient and appropriate to provide a basis for our opinion.

Hal Audit Utama

Hal audit utama adalah hal-hal yang, menurut pertimbangan profesional kami, merupakan hal yang paling signifikan dalam audit kami atas laporan keuangan periode kini. Hal-hal tersebut disampaikan dalam konteks audit kami atas laporan keuangan secara keseluruhan, dan dalam merumuskan opini kami atas laporan keuangan terkait, kami tidak menyatakan suatu opini terpisah atas hal audit utama tersebut.

Penilaian Portofolio Efek

Lihat Catatan 2 (informasi kebijakan akuntansi material), Catatan 3 (penggunaan pertimbangan dan estimasi), Catatan 4 (portofolio efek dalam efek ekuitas), Catatan 15 (pengukuran nilai wajar), dan Catatan 22 (tujuan dan kebijakan pengelolaan dana pemegang unit penyertaan dan manajemen risiko keuangan), atas laporan keuangan.

Pada tanggal 31 Desember 2025, portofolio efek Reksa Dana adalah sebesar US\$ 33.326.344 atau 100% merupakan efek ekuitas yang diukur pada nilai wajar melalui laba rugi. Kami fokus pada penilaian investasi ini karena ini merupakan elemen utama dari nilai aset bersih Reksa Dana, oleh karena itu, kami menentukan hal ini sebagai hal audit utama.

Kami telah melakukan prosedur berikut untuk merespons hal audit utama ini:

- Kami memperoleh pemahaman tentang syarat-syarat, ketentuan dan tujuan investasi dari Kontrak Investasi Kolektif Reksa Dana.
- Kami memperoleh pemahaman atas pengendalian internal dan proses penelaahan Reksa Dana atas penilaian investasi pada portofolio efek.
- Kami menguji klasifikasi investasi portofolio efek Reksa Dana untuk memastikan apakah klasifikasi atas investasi tersebut telah sesuai dengan persyaratan Standar Akuntansi Keuangan di Indonesia.
- Kami menguji penilaian portofolio efek tersebut, dengan membandingkan jumlah nilai wajar dengan harga kuotasi di pasar aktif.
- Kami membandingkan catatan portofolio efek yang dikelola oleh Reksa Dana dengan catatan portofolio efek dari kustodian efek serta mendapatkan rekonsiliasi atas perbedaan yang ditemukan.

Key Audit Matters

Key audit matters are those matters that in our professional judgment, were of most significance in our audit of the financial statements of the current period. These matters were addressed in the context of our audit of the financial statements as a whole, and in forming our opinion thereon, and we do not provide a separate opinion on these matters.

Valuation of Investment Portfolios

Refer to Note 2 (material accounting policy information), Note 3 (use of judgments and estimates), Note 4 (investment portfolios in equity instruments), Note 15 (fair value measurement), and Note 22 (unitholders' funds and financial risk management objectives and policies), to the financial statements.

As of December 31, 2025, the Mutual Fund's investment portfolios amounting to US\$ 33,326,344 or 100% represent equity instruments measured at fair value through profit or loss. We focused on the valuation of these investments since these represent the principal element of the net assets value of the Mutual Fund, thus, we determined this to be a key audit matter.

We have performed the following procedures to address this key audit matter:

- We obtained the understanding on the terms, conditions and investment objectives from the Collective Investment Contract of the Mutual Fund.
- We obtained the understanding on internal controls and assessment processes of the Mutual Fund for the valuation of investment portfolios.
- We tested the classification of investment portfolios of the Mutual Fund to ensure that the classification of the investments is in accordance with the requirements of the Indonesian Financial Accounting Standards.
- We tested the valuation of the investment portfolios, by comparing the fair value amounts with the quoted prices in active markets.
- We compared the records of investment portfolios as managed by the Mutual Fund with the records of investment portfolios from securities custodian and obtained a reconciliation for any differences noted.

Tanggung Jawab Manajer Investasi dan Bank Kustodian terhadap Laporan Keuangan

Manajer Investasi dan Bank Kustodian bertanggung jawab atas penyusunan dan penyajian wajar laporan keuangan tersebut sesuai dengan Standar Akuntansi Keuangan di Indonesia, dan atas pengendalian internal yang dianggap perlu oleh Manajer Investasi dan Bank Kustodian untuk memungkinkan penyusunan laporan keuangan yang bebas dari kesalahan penyajian material, baik yang disebabkan oleh kecurangan maupun kesalahan.

Dalam penyusunan laporan keuangan, Manajer Investasi dan Bank Kustodian bertanggung jawab untuk menilai kemampuan Reksa Dana dalam mempertahankan kelangsungan usahanya, mengungkapkan, sesuai dengan kondisinya, hal-hal yang berkaitan dengan kelangsungan usaha, dan menggunakan basis akuntansi kelangsungan usaha, kecuali Manajer Investasi dan Bank Kustodian memiliki intensi untuk melikuidasi Reksa Dana atau menghentikan operasi, atau tidak memiliki alternatif yang realistis selain melaksanakannya.

Tanggung Jawab Auditor terhadap Audit atas Laporan Keuangan

Tujuan kami adalah untuk memperoleh keyakinan memadai tentang apakah laporan keuangan secara keseluruhan bebas dari kesalahan penyajian material, baik yang disebabkan oleh kecurangan maupun kesalahan, dan untuk menerbitkan laporan auditor yang mencakup opini kami. Keyakinan memadai merupakan suatu tingkat keyakinan tinggi, namun bukan merupakan suatu jaminan bahwa audit yang dilaksanakan berdasarkan Standar Audit akan selalu mendeteksi kesalahan penyajian material ketika hal tersebut ada. Kesalahan penyajian dapat disebabkan oleh kecurangan maupun kesalahan dan dianggap material jika, baik secara individual maupun secara agregat, dapat diekspektasikan secara wajar akan memengaruhi keputusan ekonomi yang diambil oleh pengguna berdasarkan laporan keuangan tersebut

Sebagai bagian dari suatu audit berdasarkan Standar Audit, kami menerapkan pertimbangan profesional dan mempertahankan skeptisisme profesional selama audit. Kami juga:

- Mengidentifikasi dan menilai risiko kesalahan penyajian material dalam laporan keuangan, baik yang disebabkan oleh kecurangan maupun kesalahan, mendesain dan melaksanakan prosedur audit yang responsif terhadap risiko tersebut, serta memperoleh bukti audit yang cukup dan tepat untuk menyediakan basis bagi opini kami. Risiko tidak terdeteksinya kesalahan penyajian material yang disebabkan oleh kecurangan lebih tinggi dari yang disebabkan oleh kesalahan, karena kecurangan dapat melibatkan kolusi, pemalsuan, penghilangan secara sengaja, pernyataan salah, atau pengabaian pengendalian internal.

Responsibilities of Investment Manager and Custodian Bank for the Financial Statements

Investment Manager and Custodian Bank are responsible for the preparation and fair presentation of such financial statements in accordance with Indonesian Financial Accounting Standards, and for such internal control as Investment Manager and Custodian Bank determine is necessary to enable the preparation of financial statements that are free from material misstatement, whether due to fraud or error.

In preparing the financial statements, the Investment Manager and Custodian Bank are responsible for assessing the Mutual Fund's ability to continue as a going concern, disclosing, as applicable, matters related to going concern and using the going concern basis of accounting unless Investment Manager and Custodian Bank either intend to liquidate the Mutual Fund or to cease operations, or have no realistic alternative but to do so.

Auditor's Responsibilities for the Audit of the Financial Statements

Our objectives are to obtain reasonable assurance about whether the financial statements as a whole are free from material misstatement, whether due to fraud or error, and to issue an auditor's report that includes our opinion. Reasonable assurance is a high level of assurance, but is not a guarantee that an audit conducted in accordance with Standards on Auditing will always detect a material misstatement when it exists. Misstatements can arise from fraud or error and are considered material if, individually or in the aggregate, they could reasonably be expected to influence the economic decisions of users taken on the basis of these financial statements.

As part of an audit in accordance with Standards on Auditing, we exercise professional judgment and maintain professional skepticism throughout the audit. We also:

- Identify and assess the risks of material misstatement of the financial statements, whether due to fraud or error, design and perform audit procedures responsive to those risks, and obtain audit evidence that is sufficient and appropriate to provide a basis for our opinion. The risk of not detecting a material misstatement resulting from fraud is higher than for one resulting from error, as fraud may involve collusion, forgery, intentional omissions, misrepresentations, or the override of internal control.

- Memperoleh suatu pemahaman tentang pengendalian internal yang relevan dengan audit untuk mendesain prosedur audit yang tepat sesuai dengan kondisinya, tetapi bukan untuk tujuan menyatakan opini atas keefektifitasan pengendalian internal Reksa Dana.
- Mengevaluasi ketepatan kebijakan akuntansi yang digunakan serta kewajaran estimasi akuntansi dan pengungkapan terkait yang dibuat oleh Manajer Investasi dan Bank Kustodian.
- Menyimpulkan ketepatan penggunaan basis akuntansi kelangsungan usaha oleh Manajer Investasi dan Bank Kustodian dan, berdasarkan bukti audit yang diperoleh, apakah terdapat suatu ketidakpastian material yang terkait dengan peristiwa atau kondisi yang dapat menyebabkan keraguan signifikan atas kemampuan Reksa Dana untuk mempertahankan kelangsungan usahanya. Ketika kami menyimpulkan bahwa terdapat suatu ketidakpastian material, kami diharuskan untuk menarik perhatian dalam laporan auditor kami ke pengungkapan terkait dalam laporan keuangan atau, jika pengungkapan tersebut tidak memadai, harus menentukan apakah perlu untuk memodifikasi opini kami. Kesimpulan kami didasarkan pada bukti audit yang diperoleh hingga tanggal laporan auditor kami. Namun, peristiwa atau kondisi masa depan dapat menyebabkan Reksa Dana tidak dapat mempertahankan kelangsungan usaha.
- Mengevaluasi penyajian, struktur, dan isi laporan keuangan secara keseluruhan, termasuk pengungkapannya, dan apakah laporan keuangan mencerminkan transaksi dan peristiwa yang mendasarinya dengan suatu cara yang mencapai penyajian wajar.
- Obtain an understanding of internal control relevant to the audit in order to design audit procedures that are appropriate in the circumstances, but not for the purpose of expressing an opinion on the effectiveness of the Mutual Fund's internal control.
- Evaluate the appropriateness of accounting policies used and the reasonableness of accounting estimates and related disclosures made by Investment Manager and Custodian Bank.
- Conclude on the appropriateness of Investment Manager and Custodian Bank use of the going concern basis of accounting and, based on the audit evidence obtained, whether a material uncertainty exists related to events or conditions that may cast significant doubt on the Mutual Fund's ability to continue as a going concern. If we conclude that a material uncertainty exists, we are required to draw attention in our auditor's report to the related disclosures in the financial statements or, if such disclosures are inadequate, to modify our opinion. Our conclusions are based on the audit evidence obtained up to the date of our auditor's report. However, future events or conditions may cause the Mutual Fund to cease to continue as a going concern.
- Evaluate the overall presentation, structure and content of the financial statements, including the disclosures, and whether the financial statements represent the underlying transactions and events in a manner that achieves fair presentation.

Kami mengomunikasikan kepada Manajer Investasi dan Bank Kustodian mengenai, antara lain, ruang lingkup dan saat yang direncanakan atas audit, serta temuan audit signifikan, termasuk setiap defisiensi signifikan dalam pengendalian internal yang teridentifikasi oleh kami selama audit.

Kami juga memberikan suatu pernyataan kepada Manajer Investasi dan Bank Kustodian bahwa kami telah mematuhi ketentuan etika yang relevan mengenai independensi, dan mengomunikasikan seluruh hubungan, serta hal-hal lain yang dianggap secara wajar berpengaruh terhadap independensi kami, dan, jika relevan, pengamanan terkait.

We communicate with Investment Manager and Custodian Bank regarding, among other matters, the planned scope and timing of the audit and significant audit findings, including any significant deficiencies in internal control that we identify during our audit.

We also provide Investment Manager and Custodian Bank with a statement that we have complied with relevant ethical requirements regarding independence, and to communicate with them all relationships and other matters that may reasonably be thought to bear on our independence, and where applicable, related safeguards.

Dari hal-hal yang dikomunikasikan kepada Manajer Investasi dan Bank Kustodian, kami menentukan hal-hal tersebut yang paling signifikan dalam audit atas laporan keuangan periode kini dan oleh karenanya menjadi hal audit utama. Kami menguraikan hal audit utama dalam laporan auditor kami, kecuali peraturan perundang-undangan melarang pengungkapan publik tentang hal tersebut atau ketika, dalam kondisi yang sangat jarang terjadi, kami menentukan bahwa suatu hal tidak boleh dikomunikasikan dalam laporan kami karena konsekuensi merugikan dari mengomunikasikan hal tersebut akan diekspektasikan secara wajar melebihi manfaat kepentingan publik atas komunikasi tersebut.

From the matters communicated with Investment Manager and Custodian Bank, we determine those matters that were of most significance in the audit of the financial statements of the current period and are therefore the key audit matters. We describe these matters in our auditor's report unless law or regulation precludes public disclosure about the matter or when, in extremely rare circumstances, we determine that a matter should not be communicated in our report because the adverse consequences of doing so would reasonably be expected to outweigh the public interest benefits of such communication.

MIRAWATI SENSI IDRIS



Ahmad Syakir
Izin Akuntan Publik No. AP.0153/
Certified Public Accountant License No. AP.0153

13 Maret 2026/*March 13, 2026*

00295

**SURAT PERNYATAAN MANAJER INVESTASI
TENTANG
TANGGUNG JAWAB ATAS LAPORAN KEUANGAN
UNTUK TAHUN-TAHUN YANG BERAKHIR
31 DESEMBER 2025 DAN 2024**

**INVESTMENT MANAGER'S STATEMENT LETTER
REGARDING
THE RESPONSIBILITY FOR THE FINANCIAL
STATEMENTS FOR THE YEARS ENDED
DECEMBER 31, 2025 AND 2024**

**REKSA DANA SYARIAH SCHRODER
GLOBAL SHARIA EQUITY FUND (USD)**

**REKSA DANA SYARIAH SCHRODER
GLOBAL SHARIA EQUITY FUND (USD)**

Yang bertanda tangan di bawah ini:

Nama : Liny Halim
Alamat Kantor : Indonesia Stock Exchange
Building, Tower 1, 30th Floor
Jl. Jend. Sudirman Kav 52-53,
Jakarta 12190
Nomor Telepon : 6221-2965-5100
Jabatan : Direktur
PT Schroder Investment
Management Indonesia selaku
Manajer Investasi

The undersigned:

Name : Liny Halim
Office address : Indonesia Stock Exchange
Building, Tower 1, 30th Floor
Jl. Jend. Sudirman Kav 52-53,
Jakarta 12190
Telephone : 6221-2965-5100
Function : Director
PT Schroder Investment
Management Indonesia as the
Investment Manager

Menyatakan bahwa:

1. Manajer Investasi bertanggung jawab atas penyusunan dan penyajian laporan keuangan Reksa Dana Syariah Schroder Global Sharia Equity Fund (USD) ("Reksa Dana") sesuai dengan tugas dan tanggung jawab sebagai Manajer Investasi sebagaimana tercantum dalam Kontrak Investasi Kolektif Reksa Dana serta menurut peraturan dan perundangan yang berlaku.
2. Laporan keuangan Reksa Dana telah disusun dan disajikan sesuai dengan Standar Akuntansi Keuangan di Indonesia.
3. Sesuai dengan tugas dan tanggung jawab sebagaimana disebutkan dalam butir 1 di atas, menyatakan bahwa:
 - a. Semua informasi dalam laporan keuangan Reksa Dana telah dimuat secara lengkap dan benar.
 - b. Laporan keuangan Reksa Dana tidak mengandung informasi atau fakta material yang tidak benar, dan tidak menghilangkan informasi atau fakta material.

Declare that:

1. Investment Manager is responsible for the preparation and presentation of the financial statements of Reksa Dana Syariah Schroder Global Sharia Equity Fund (USD) ("the Mutual Fund") in accordance with our duties and responsibilities as Investment Manager as stated in the Collective Investment Contract of the Mutual Fund and in accordance with prevailing laws and regulations.
2. The financial statements of the Mutual Fund have been prepared and presented in accordance with Indonesian Financial Accounting Standards.
3. In accordance with our duties and responsibilities as stated in point 1 above, we declare that:
 - a. All information has been fully and correctly disclosed in the financial statements of the Mutual Fund.
 - b. The financial statements of the Mutual Fund do not contain false materially information or fact, and do not conceal any information or fact.

PT. Schroder Investment Management Indonesia
Indonesia Stock Exchange Building, Tower 1, 30th Floor
Jl. Jend. Sudirman Kav 52-53
Jakarta 12190, Indonesia

Schroders

Tel +62 21 2965 5100 Fax +62 21 5150505
www.schroders.co.id

4. Manajer Investasi bertanggung jawab atas pengendalian internal Reksa Dana sesuai dengan tugas dan tanggung jawab sebagai Manajer Investasi Reksa Dana menurut Kontrak Investasi Kolektif Reksa Dana dan peraturan perundang-undangan yang berlaku.
4. Investment Manager is responsible for the Mutual Fund's internal control in accordance with its duties and responsibilities as the Mutual Fund's Investment Manager pursuant to the Collective Investment Contract of the Mutual Fund and the prevailing laws and regulations.

Demikian pernyataan ini dibuat dengan sebenarnya.

This statement has been made truthfully.

Jakarta 13 Maret/March 13, 2026

**Untuk dan atas nama Manajer Investasi/
For and on behalf of Investment Manager**



Liny Halim
Direktur/Director

PT Schroder Investment Management Indonesia

**SURAT PERNYATAAN BANK KUSTODIAN
TENTANG TANGGUNG JAWAB ATAS
LAPORAN KEUANGAN UNTUK
TAHUN-TAHUN YANG BERAKHIR
31 DESEMBER 2025 dan 2024**

**CUSTODIAN BANK'S STATEMENT LETTER
REGARDING THE RESPONSIBILITY
FOR THE FINANCIAL STATEMENTS FOR
THE YEARS ENDED
DECEMBER 31, 2025 and 2024**

**REKSA DANA SYARIAH SCHRODER GLOBAL SHARIA
EQUITY FUND (USD)**

**REKSA DANA SYARIAH SCHRODER GLOBAL
SHARIA EQUITY FUND (USD)**

Yang bertanda tangan dibawah ini:

The undersigned:

Nama : Wasty Evasari
Alamat kantor : Citibank N.A. Indonesia
Pacific Century Place, Lt. 10, SCBD
Lot 10, Jl. Jend. Sudirman Kav. 52-
53 Jakarta Selatan, 12190

*Name : Wasty Evasari
Office address : Citibank N.A. Indonesia
Pacific Century Place, 10th Floor,
SCBD Lot 10, Jl. Jend. Sudirman
Kav. 52-53 Jakarta Selatan, 12190*

Telepon : 6221- 52908992
Jabatan : Securities Services,
Fund Product Manager

*Telephone : 6221- 52908992
Title : Securities Services,
Fund Product Manager*

Nama : Sandra Aryani
Alamat kantor : Citibank N.A. Indonesia
Pacific Century Place, Lt. 10, SCBD
Lot 10, Jl. Jend. Sudirman Kav. 52-
53 Jakarta Selatan, 12190

*Name : Sandra Aryani
Office address : Citibank N.A. Indonesia
Pacific Century Place, 10th Floor,
SCBD Lot 10, Jl. Jend. Sudirman
Kav. 52-53 Jakarta Selatan, 12190*

Telepon : 6221-52908087
Jabatan : Securities Services,
Implementation Manager

*Telephone : 6221-52908087
Designation : Securities Services,
Implementation Manager*

1. Keduanya mewakili Citibank N.A., Cabang Jakarta, dalam kapasitasnya sebagai Bank Kustodian ("Bank Kustodian") dari Reksa Dana Syariah Schroder Global Sharia Equity Fund (USD) ("Reksa Dana"), berdasarkan Kontrak Investasi Kolektif Reksa Dana terkait, bertanggung jawab di dalam penyusunan dan penyajian Laporan Keuangan Reksa Dana sesuai dengan tugas dan tanggung jawabnya sebagai Bank Kustodian sebagaimana yang dinyatakan dalam Kontrak Investasi Kolektif.
2. Laporan Keuangan Reksa Dana telah disusun dan disajikan sesuai dengan Standar Akuntansi Keuangan di Indonesia.

1. *Both represent Citibank N.A, Jakarta Branch in their capacity as Custodian Bank (the "Custodian Bank") of Mutual Fund Reksa Dana Syariah Schroder Global Sharia Equity Fund (USD) ("Mutual Fund"), based on the related Collective Investment Contract, is responsible for the preparation and presentation of the Financial Statements of the Mutual Fund in accordance with its obligations and responsibilities set out in the Collective Investment Contract.*
2. *These financial statements of the Fund have been prepared and presented in accordance with Indonesian Financial Accounting Standards.*

- | | |
|---|--|
| <p>3. Bank Kustodian hanya bertanggung jawab atas Laporan Keuangan Reksa Dana ini sejauh kewajiban dan tanggungjawabnya sebagai Bank Kustodian Reksa Dana seperti ditentukan dalam KIK.</p> | <p>3. <i>The Custodian Bank is only responsible for these Financial Statements of the Mutual Fund to the extent of its obligations and responsibilities as a Custodian Bank of the Fund as set out in the CIC.</i></p> |
| <p>4. Dengan memperhatikan alinea tersebut di atas, Bank Kustodian menegaskan bahwa:</p> <p>a. Semua informasi yang diketahuinya dalam kapasitasnya sebagai Bank Kustodian Reksa Dana telah diberitahukan sepenuhnya dan dengan benar dalam Laporan Keuangan Reksa Dana; dan</p> <p>b. Laporan Keuangan Reksa Dana, berdasarkan pengetahuan terbaik Bank Kustodian, tidak berisi informasi atau fakta material yang salah, dan tidak menghilangkan informasi atau fakta yang material yang akan atau harus diketahuinya dalam kapasitasnya sebagai Bank Kustodian Reksa Dana.</p> | <p>4. <i>Subject to the foregoing paragraphs, the Custodian Bank confirms that:</i></p> <p>a. <i>All information which is known to it in its capacity as Custodian Bank of the Mutual Fund, has been fully and correctly disclosed in these Financial Statements of the Fund; and</i></p> <p>b. <i>These Financial Statements of the Fund do not, to the best of its knowledge, contain false material information or facts, nor do they omit material information or facts which would or should be known to it in its capacity as Custodian Bank of the Mutual Fund.</i></p> |
| <p>5. Bank Kustodian bertanggung jawab atas sistem pengendalian internal dalam Reksa Dana sebatas Bank Kustodian, sesuai dengan kewajiban dan tanggung jawabnya seperti yang ditentukan dalam Kontrak Investasi Kolektif.</p> | <p>5. <i>The Custodian Bank is responsible for internal control procedures of the Mutual Fund, limited as Custodian Bank, in accordance with its obligations and responsibilities set out in the Collective Investment Contract.</i></p> |

Jakarta,
13 Maret/March 13, 2026
Untuk dan atas nama Bank Kustodian
For and on behalf of Custodian Bank



Wasty Evasari
Securities Services
Fund Product Manager
Citibank, N.A., Cabang Jakarta




Sandra Aryani
Securities Services
Implementation Manager
Citibank, N.A., Cabang Jakarta

	2025	Catatan/ Notes	2024	
ASET				ASSETS
Portofolio efek dalam efek ekuitas (biaya perolehan US\$ 24.584,178 dan US\$ 43.785,083 masing-masing pada tanggal 31 Desember 2025 dan 2024)	33.326.344	4	52.821.744	Investment portfolios in equity instruments (acquisition cost of US\$ 24,584,178 and US\$ 43,785,083 as of December 31, 2025 and 2024, respectively)
Kas di bank	952.834	5	12.619.085	Cash in banks
Piutang transaksi efek	-	6	86.909	Receivables from securities transactions
Piutang dividen	18.486		46.448	Dividends receivable
Piutang lain-lain	-	7	5.900.291	Other receivables
Pajak dibayar dimuka	151.481	8	603.501	Prepaid taxes
Aset lain-lain	4.145.652	9	-	Other assets
JUMLAH ASET	<u>38.594.797</u>		<u>72.077.978</u>	TOTAL ASSETS
LIABILITAS				LIABILITIES
Uang muka diterima atas pemesanan unit penyertaan	212.083	10	16.684	Advances received for subscribed units
Utang transaksi efek	-	11	9.754.550	Liabilities for securities transactions
Liabilitas atas pembelian kembali unit penyertaan	68.316	12	277.476	Liabilities for redemption of investment units
Beban akrual	61.337	13	88.335	Accrued expenses
Utang pajak	1.830.166	14	4.640.528	Taxes payable
Utang lain-lain	6.514		1.535	Other liabilities
JUMLAH LIABILITAS	<u>2.178.416</u>		<u>14.779.108</u>	TOTAL LIABILITIES
NILAI ASET BERSIH	<u>36.416.381</u>		<u>57.298.870</u>	NET ASSETS VALUE
JUMLAH UNIT PENYERTAAN BEREDAR	<u>16.707.340,1940</u>	16	<u>30.108.387,8223</u>	TOTAL OUTSTANDING INVESTMENT UNITS
NILAI ASET BERSIH PER UNIT PENYERTAAN	<u>2,1797</u>		<u>1,9031</u>	NET ASSETS VALUE PER INVESTMENT UNIT

Lihat catatan atas laporan keuangan yang merupakan bagian yang tidak terpisahkan dari laporan keuangan.

See accompanying notes to financial statements which are an integral part of the financial statements.

	2025	Catatan/ Notes	2024	
PENDAPATAN				INCOME
Pendapatan Investasi				Investment Income
Pendapatan dividen	613.719		1.232.270	Dividends income
Keuntungan investasi yang telah direalisasi	6.120.432	17	24.777.391	Realized gain on investments
Kerugian investasi yang belum direalisasi	(1.227.190)	17	(8.291.592)	Unrealized loss on investments
Keuntungan (kerugian) selisih kurs - bersih	1.373.395		(2.028.880)	Foreign exchange gains (losses) - net
Pendapatan Lainnya	41.281		25.733	Others Income
JUMLAH PENDAPATAN - BERSIH	6.921.637		15.714.922	TOTAL INCOME - NET
BEBAN				EXPENSES
Beban Investasi				Investment Expenses
Beban pengelolaan investasi	742.403	18	1.242.556	Investment management expense
Beban kustodian	49.493	19	82.837	Custodial expense
Beban investasi lainnya	123.420	20	256.416	Other investment expenses
Beban Lain-lain	86.995		231.561	Other Expenses
JUMLAH BEBAN	1.002.311		1.813.370	TOTAL EXPENSES
LABA SEBELUM PAJAK	5.919.326		13.901.552	PROFIT BEFORE TAX
BEBAN PAJAK	1.466.779	21	1.401.541	TAX EXPENSE
LABA TAHUN BERJALAN	4.452.547		12.500.011	PROFIT FOR THE YEAR
PENGHASILAN KOMPREHENSIF LAIN	-		-	OTHER COMPREHENSIVE INCOME
JUMLAH PENGHASILAN KOMPREHENSIF TAHUN BERJALAN	4.452.547		12.500.011	TOTAL COMPREHENSIVE INCOME FOR THE YEAR

Lihat catatan atas laporan keuangan yang merupakan bagian yang tidak terpisahkan dari laporan keuangan.

See accompanying notes to financial statements which are an integral part of the financial statements.

	Transaksi dengan Pemegang Unit Penyertaan/ Transactions with Unitholders	Kenaikan Nilai Aset Bersih/ Increase in Net Assets Value	Jumlah Nilai Aset Bersih/ Total Net Assets Value	
Saldo pada tanggal 1 Januari 2024	93.755.906	21.486.503	115.242.409	Balance as of January 1, 2024
Perubahan aset bersih pada tahun 2024				Changes in net assets in 2024
Penghasilan komprehensif tahun berjalan	-	12.500.011	12.500.011	Comprehensive income for the year
Transaksi dengan pemegang unit penyertaan				Transactions with unitholders
Penjualan unit penyertaan	47.640.108	-	47.640.108	Sales of investment units
Pembelian kembali unit penyertaan	(118.083.658)	-	(118.083.658)	Redemption of investment units
Distribusi kepada pemegang unit penyertaan	-	-	-	Distribution to unitholders
Saldo pada tanggal 31 Desember 2024	23.312.356	33.986.514	57.298.870	Balance as of December 31, 2024
Perubahan aset bersih pada tahun 2025				Changes in net assets in 2025
Penghasilan komprehensif tahun berjalan	-	4.452.547	4.452.547	Comprehensive income for the year
Transaksi dengan pemegang unit penyertaan				Transactions with unitholders
Penjualan unit penyertaan	16.127.579	-	16.127.579	Sales of investment units
Pembelian kembali unit penyertaan	(41.462.615)	-	(41.462.615)	Redemption of investment units
Distribusi kepada pemegang unit penyertaan	-	-	-	Distribution to unitholders
Saldo pada tanggal 31 Desember 2025	(2.022.680)	38.439.061	36.416.381	Balance as of December 31, 2025

Lihat catatan atas laporan keuangan yang merupakan bagian yang tidak terpisahkan dari laporan keuangan.

See accompanying notes to financial statements which are an integral part of the financial statements.

	<u>2025</u>	<u>2024</u>	
ARUS KAS DARI AKTIVITAS OPERASI			CASH FLOWS FROM OPERATING ACTIVITIES
Penerimaan dividen	641.681	1.352.546	Dividends received
Penerimaan pendapatan lain-lain	41.281	25.733	Other income received
Hasil penjualan portofolio efek ekuitas	49.853.585	141.007.937	Proceeds from sales of equity instrument portfolios
Pembelian portofolio efek ekuitas	(33.776.780)	(56.523.117)	Purchases of equity instrument portfolios
Pembayaran beban investasi	(1.006.739)	(1.894.271)	Investment expenses paid
Pembayaran pajak penghasilan	(8.422.793)	(723.628)	Income tax paid
Penerimaan restitusi pajak penghasilan	452.020	2.378.625	Receipts from restitution of income tax
	<u>7.782.255</u>	<u>85.623.825</u>	Net Cash Used in Operating Activities
Kas Bersih Digunakan untuk Aktivitas Operasi			
ARUS KAS DARI AKTIVITAS PENDANAAN			CASH FLOWS FROM FINANCING ACTIVITIES
Penerimaan dari penjualan unit penyertaan	22.223.269	41.745.846	Proceeds from sales of investment units
Pembayaran untuk pembelian kembali unit penyertaan	<u>(41.671.775)</u>	<u>(118.379.689)</u>	Payments for redemption of investment units
Kas Bersih Digunakan untuk Aktivitas Pendanaan	<u>(19.448.506)</u>	<u>(76.633.843)</u>	Net Cash Used for Financing Activities
KENAIKAN (PENURUNAN) BERSIH KAS DI BANK	(11.666.251)	8.989.982	NET INCREASE (DECREASE) IN CASH IN BANKS
KAS DI BANK AWAL TAHUN	<u>12.619.085</u>	<u>3.629.103</u>	CASH IN BANKS AT THE BEGINNING OF THE YEAR
KAS DI BANK AKHIR TAHUN	<u><u>952.834</u></u>	<u><u>12.619.085</u></u>	CASH IN BANKS AT THE END OF THE YEAR

Lihat catatan atas laporan keuangan yang merupakan bagian yang tidak terpisahkan dari laporan keuangan.

See accompanying notes to financial statements which are an integral part of the financial statements.

REKSA DANA SYARIAH SCHRODER
GLOBAL SHARIA EQUITY FUND (USD)
Laporan Sumber dan Penyaluran Dana Zakat
Untuk Tahun-tahun yang Berakhir 31 Desember 2025 dan 2024
(Angka-angka Disajikan dalam Dolar Amerika Serikat,
kecuali Dinyatakan Lain)

REKSA DANA SYARIAH SCHRODER
GLOBAL SHARIA EQUITY FUND (USD)
Statements of Sources and Distribution of Zakah Funds
For the Years Ended December 31, 2025 and 2024
(Figures are Presented in U.S. Dollar,
unless Otherwise Stated)

	2025	2024	
SUMBER DANA ZAKAT			SOURCES OF ZAKAH FUNDS
Zakat dari dalam Reksa Dana Syariah	-	-	Zakah funds from internal Sharia Mutual Fund
Zakat dari pihak luar Reksa Dana Syariah	-	-	Zakah funds from external Sharia Mutual Fund
Jumlah Sumber Dana Zakat	-	-	Total Sources of Zakah Funds
PENYALURAN DANA ZAKAT KEPADA ENTITAS PENGELOLA ZAKAT	-	-	DISTRIBUTION OF ZAKAH FUNDS TO ZAKAH ADMINISTRATION ENTITY
KENAIKAN (PENURUNAN) BERSIH DANA ZAKAT	-	-	NET INCREASE (DECREASE) IN ZAKAH FUNDS
DANA ZAKAT AWAL TAHUN	-	-	ZAKAH FUNDS AT THE BEGINNING OF THE YEAR
DANA ZAKAT AKHIR TAHUN	-	-	ZAKAH FUNDS AT THE END OF THE YEAR

Lihat catatan atas laporan keuangan yang merupakan bagian yang tidak terpisahkan dari laporan keuangan.

See accompanying notes to financial statements which are an integral part of the financial statements.

	2025	2024	
SUMBER DANA KEBAJIKAN			SOURCES OF QARDHUL HASAN FUNDS
Infak dari dalam Reksa Dana Syariah	-	-	Infak from internal Sharia Mutual Fund
Sedekah	-	-	Alms
Hasil pengelolaan wakaf	-	-	Benefaction
Pengembalian dana kebajikan produktif	-	-	Refund productive qardhul hasan funds
Denda	-	-	Penalties
Pendapatan non-halal	-	-	Non-halal income
Jumlah Sumber Dana Kebajikan	-	-	Total Sources of Qardhul Hasan Funds
PENGUNAAN DANA KEBAJIKAN			USES OF QARDHUL HASAN FUNDS
Dana kebajikan produktif	-	-	Productive qardhul hasan funds
Sumbangan	-	-	Donation
Penggunaan lainnya untuk kepentingan umum	-	-	Others uses for public interest
Jumlah Penggunaan Dana Kebajikan	-	-	Total Uses of Qardhul Hasan Funds
KENAIKAN (PENURUNAN) BERSIH DANA KEBAJIKAN	-	-	NET INCREASE (DECREASE) IN QARDHUL HASAN FUNDS
DANA KEBAJIKAN AWAL TAHUN	-	-	QARDHUL HASAN FUNDS AT THE BEGINNING OF THE YEAR
DANA KEBAJIKAN AKHIR TAHUN	-	-	QARDHUL HASAN FUNDS AT THE END OF THE YEAR

Lihat catatan atas laporan keuangan yang merupakan bagian yang tidak terpisahkan dari laporan keuangan.

See accompanying notes to financial statements which are an integral part of the financial statements.

1. Umum

Reksa Dana Syariah Schroder Global Sharia Equity Fund (USD) (Reksa Dana) adalah reksa dana berbentuk Kontrak Investasi Kolektif bersifat terbuka berdasarkan Undang-Undang Pasar Modal No. 8 Tahun 1995 sebagaimana diubah dengan Undang-Undang No. 4 Tahun 2023 tentang Pengembangan dan Penguatan Sektor Keuangan dan Peraturan No. IV.B.1, Lampiran Surat Keputusan Ketua Badan Pengawas Pasar Modal dan Lembaga Keuangan (Bapepam dan LK atau sekarang Otoritas Jasa Keuangan/OJK) No. Kep-552/BL/2010 tanggal 30 Desember 2010 mengenai "Pedoman Pengelolaan Reksa Dana Berbentuk Kontrak Investasi Kolektif" yang telah diubah dengan Peraturan OJK No. 23/POJK.04/2016 tanggal 13 Juni 2016 mengenai "Reksa Dana Berbentuk Kontrak Investasi Kolektif" dan perubahannya yaitu Peraturan OJK No. 2/POJK.04/2020 tanggal 8 Januari 2020 dan Peraturan OJK No. 4 Tahun 2023 tanggal 30 Maret 2023 serta Peraturan OJK No. 19/POJK.04/2015 tanggal 3 November 2015 yang telah diubah dengan Peraturan OJK No. 33/POJK.04/2019 tanggal 13 Desember 2019 mengenai "Penerbitan dan Persyaratan Reksa Dana Syariah".

Kontrak Investasi Kolektif ("KIK") Reksa Dana antara PT Schroder Investment Management Indonesia sebagai Manajer Investasi dan Citibank, N.A., cabang Jakarta, sebagai Bank Kustodian dituangkan dalam Akta No. 12 tanggal 18 November 2015 dari Rini Yulianti, S.H., notaris di Jakarta. KIK ini telah mengalami beberapa kali perubahan.

Perubahan KIK terakhir dituangkan dalam Akta Addendum IV dan Pernyataan Kembali No. 4 tanggal 10 November 2025 dari Rini Yulianti, S.H., notaris di Jakarta, antara lain mengenai penyesuaian beberapa ketentuan di dalam KIK terhadap Undang-Undang dan Peraturan OJK.

PT Schroder Investment Management Indonesia sebagai Manajer Investasi didukung oleh tenaga profesional yang terdiri dari Komite Investasi dan Tim Pengelola Investasi. Komite Investasi akan mengarahkan dan mengawasi Tim Pengelola Investasi dalam menjalankan kebijakan dan strategi investasi sehari-hari sesuai dengan tujuan investasi. Komite Investasi terdiri dari:

2025

Ketua
Anggota Alexander Henry McDougall
Felita Elizabeth

1. General

Reksa Dana Syariah Schroder Global Sharia Equity Fund (USD) (the Mutual Fund) is an open-ended mutual fund in the form of a Collective Investment Contract, established within the framework of the Capital Market Law No. 8 of 1995 which has been amended through Law No. 4 of 2023 concerning Financial Sector Development and Reinforcement and Regulation No. IV.B.1, Appendix of the Decision Letter of the Chairman of the Capital Market and Financial Institutions Supervisory Agency (Bapepam-LK or currently Financial Services Authority/OJK) No. Kep-552/BL/2010 dated December 30, 2010 concerning "Guidelines for Mutual Fund Management in the Form of Collective Investment Contract" which has been amended through OJK Regulation No. 23/POJK.04/2016 dated June 13, 2016 concerning "Mutual Funds in the Form of Collective Investment Contract" and its amendment i.e. OJK Regulation No. 2/POJK.04/2020 dated January 8, 2020 and OJK Regulation No. 4 Year 2023 dated March 30, 2023 and OJK Regulation No. 19/POJK.04/2015 dated November 3, 2015 which has been amended through OJK Regulation No. 33/POJK.04/2019 dated December 13, 2019 concerning "The Issuance and Requirements of Sharia Mutual Fund".

The Collective Investment Contract ("CIC") on the Mutual Fund between PT Schroder Investment Management Indonesia as the Investment Manager and Citibank, N.A., Jakarta branch, as the Custodian Bank was stated in Deed No. 12 dated November 18, 2015 of Rini Yulianti, S.H., public notary in Jakarta. This CIC has been amended several times.

The latest amendment to the CIC was stated in Deed of Amendment IV and Restatement No. 4 dated November 10, 2025 of Rini Yulianti, S.H., public notary in Jakarta, concerning adjustment of several provisions in the CIC to Laws and OJK Regulations.

PT Schroder Investment Management Indonesia as Investment Manager is supported by professionals consisting of the Investment Committee and Investment Management Team. The Investment Committee directs and supervises the Investment Management Team in applying daily investments' policies and strategies in accordance with the investments objectives. The Investment Committee consists of:

2024

Alexander Henry McDougall
Felita Elizabeth Chairman
Member

Tim Pengelola Investasi bertugas sebagai pelaksana harian atas kebijaksanaan, strategi, dan eksekusi investasi yang telah diformulasikan bersama dengan Komite Investasi. Tim Pengelola Investasi terdiri dari:

The Investment Management Team shall act as the daily implementer of the policy, strategy and execute the investment policies as formulated together with the Investment Committee. The Investment Management Team consists of:

	2025	2024	
Ketua	Irwanti, CFA	Irwanti, CFA	Chairman Members
Anggota	Liny Halim Soufat Hartawan Jundianto Alim, CFA Putu Hendra Yudhana, CFA Marisa Wijayanto Alice Lie, CFA Clarissa Andra Soputro Calvin Irawan Herijanto Rizky Hidayat	Liny Halim Soufat Hartawan Jundianto Alim, CFA Putu Hendra Yudhana, CFA Marisa Wijayanto Alice Lie, CFA Clarissa Andra Soputro	

Reksa Dana berkedudukan di Gedung Bursa Efek Indonesia, Tower 1, Lantai 30, Jl. Jend Sudirman Kav. 52-53, Jakarta 12190.

The Mutual Fund is located at Indonesia Stock Exchange Building, Tower 1, 30th Floor, Jl. Jend Sudirman Kav. 52-53, Jakarta 12190.

Jumlah unit penyertaan yang ditawarkan oleh Reksa Dana sesuai dengan KIK adalah sebanyak 1.000.000.000 unit penyertaan dengan nilai aset bersih awal sebesar US\$ 1 per unit penyertaan.

In accordance with the CIC, the Mutual Fund offers 1,000,000,000 investment units with initial net assets value of US\$ 1 for each investment unit.

Reksa Dana memperoleh pernyataan efektif berdasarkan surat Kepala Eksekutif Pengawas Pasar Modal atas nama Dewan Komisiner OJK No. S-602/D.04/2015 tanggal 11 Desember 2015.

The Mutual Fund obtained the notice of effectivity based on letter from the Chief Executive functioning as Capital Market Supervisor on behalf the Board of Commissioners of OJK No. S-602/D.04/2015 dated December 11, 2015.

Reksa Dana menyelenggarakan pembukuan dalam mata uang Dolar Amerika Serikat berdasarkan Surat Keputusan Menteri Keuangan Republik Indonesia No. KEP-218/WPJ.30/2016 tanggal 28 Januari 2016.

The Mutual Fund prepares the financial statements in U.S. Dollar currency based on the Decision Letter of the Minister of Finance of the Republic of Indonesia No. KEP-218/WPJ.30/2016 dated January 28, 2016.

Manajer Investasi dan Bank Kustodian merupakan wakil (wakilin) bertindak untuk kepentingan para pemegang unit penyertaan (muwakkil), dimana Manajer Investasi diberi wewenang untuk mengelola portofolio investasi kolektif dan Bank Kustodian diberi wewenang untuk melaksanakan penitipan kolektif sesuai dengan ketentuan yang tercantum dalam KIK Reksa Dana.

The Investment Manager and the Custodian Bank are the agents (wakilin) acting in the interest of the participation unitholders (muwakkil), for which the Investment Manager is granted the power to manage the collective investment portfolios and Custodian Bank is granted the power to provide collective custody in accordance with the CIC of the Mutual Fund.

Sesuai dengan KIK tujuan investasi Reksa Dana adalah untuk memberikan pertumbuhan modal, utamanya melalui investasi ke dalam efek syariah luar negeri bersifat ekuitas yang memenuhi prinsip syariah di pasar modal.

In accordance with the CIC, the investment objective of the Mutual Fund is to provide capital growth, primarily through investment in foreign equity-based sharia securities that comply with sharia principles in the capital market.

Sesuai dengan KIK, kekayaan Reksa Dana akan diinvestasikan minimum 80% dan maksimum 100% pada efek syariah bersifat ekuitas yang dimuat dalam Daftar Efek Syariah; minimum 0% dan maksimum 20% pada efek syariah berpendapatan tetap dan/atau instrumen pasar uang syariah dan/atau deposito syariah; sesuai dengan peraturan perundang-undangan yang berlaku di Indonesia. Portofolio investasi tersebut diinvestasikan minimum 85% pada efek syariah luar negeri.

Dalam berinvestasi pada efek syariah luar negeri, Reksa Dana akan tetap mengacu kepada Daftar Efek Syariah (DES) yang dikeluarkan oleh PT Schroder Investment Management Indonesia sebagai salah satu pihak penerbit daftar efek syariah, dan memperhatikan peraturan perundang-undangan yang berlaku di Indonesia dan hukum negara yang mendasari penerbitan efek syariah luar negeri tersebut.

PT Schroder Investment Management Indonesia memperoleh persetujuan sebagai Pihak Penerbit Daftar Efek Syariah berdasarkan Salinan Keputusan Dewan Komisiner OJK No. KEP-3/D.04/2016 tanggal 26 Januari 2016.

Laporan keuangan Reksa Dana untuk tahun-tahun yang berakhir 31 Desember 2025 dan 2024 ini disajikan berdasarkan nilai aset bersih Reksa Dana masing-masing pada tanggal 31 Desember 2025 dan 2024.

Laporan keuangan Reksa Dana untuk tahun yang berakhir 31 Desember 2025 diselesaikan dan diotorisasi untuk penerbitan pada tanggal 13 Maret 2026 oleh Manajer Investasi dan Bank Kustodian yang bertanggung jawab atas penyusunan dan penyajian laporan keuangan masing-masing sebagai Manajer Investasi dan Bank Kustodian sebagaimana tercantum dalam KIK Reksa Dana Syariah Schroder Global Sharia Equity Fund (USD), serta menurut peraturan dan perundang-undangan yang berlaku atas laporan keuangan Reksa Dana tersebut.

In accordance with the CIC, the assets of the Mutual Fund will be invested minimum of 80% and maximum of 100% on sharia equity instruments which was included in Sharia Securities List; minimum of 0% and maximum of 20% on sharia fixed income instruments and/or sharia money market instruments and/or sharia deposits; in accordance with prevailing laws and regulations in Indonesia. The investment portfolios is invested in minimum of 85% on foreign sharia equity instruments.

In investing on foreign sharia instruments, the Mutual Fund will refer to Sharia Securities List (DES) issued by PT Schroder Investment Management Indonesia as one of sharia list publishers, and comply to the prevailing laws and regulations in Indonesia and the laws that regulates the issuance of foreign sharia instruments.

PT Schroder Investment Management Indonesia obtained approval as Publishers Sharia Securities List based on the Copy of Decision Board of Commissioners of OJK No. KEP-3/D.04/2016 dated January 26, 2016.

The financial statements of the Mutual Fund for the years ended December 31, 2025 and 2024 are prepared based on the Mutual Fund's net assets value as of December 31, 2025 and 2024, respectively.

The financial statements of the Mutual Fund for the year ended December 31, 2025 were completed and authorized for issuance on March 13, 2026 by the Investment Manager and the Custodian Bank, who are responsible for the preparation and presentation of financial statements as the Investment Manager and the Custodian Bank, respectively, as stated in the CIC of Reksa Dana Syariah Schroder Global Sharia Equity Fund (USD), and in accordance with prevailing laws and regulations on the Mutual Fund's financial statements.

2. Informasi Kebijakan Akuntansi Material

a. Dasar Penyusunan dan Pengukuran Laporan Keuangan

Laporan keuangan disusun dan disajikan sesuai dengan Standar Akuntansi Keuangan di Indonesia, meliputi pernyataan dan interpretasi yang diterbitkan oleh Dewan Standar Akuntansi Keuangan Ikatan Akuntan Indonesia (IAI) dan Dewan Standar Akuntansi Syariah IAI serta Peraturan OJK No. 33/POJK.04/2020 tanggal 25 Mei 2020 tentang "Penyusunan Laporan Keuangan Produk Investasi Berbentuk Kontrak Investasi Kolektif" dan Surat Edaran OJK No. 14/SEOJK.04/2020 tanggal 8 Juli 2020 tentang "Pedoman Perlakuan Akuntansi Produk Investasi Berbentuk Kontrak Investasi Kolektif".

Dasar pengukuran laporan keuangan ini adalah biaya perolehan (*historical cost*), kecuali beberapa akun tertentu disusun berdasarkan pengukuran lain, sebagaimana diuraikan dalam kebijakan akuntansi masing-masing akun tersebut. Laporan keuangan ini disusun dengan metode akrual, kecuali laporan arus kas.

Laporan arus kas disusun dengan menggunakan metode langsung dengan mengelompokkan arus kas dalam aktivitas operasi dan pendanaan. Aktivitas investasi tidak dikelompokkan terpisah karena aktivitas investasi adalah aktivitas operasi utama Reksa Dana.

Kebijakan akuntansi yang diterapkan dalam penyusunan laporan keuangan untuk tahun yang berakhir 31 Desember 2025 adalah konsisten dengan kebijakan akuntansi yang diterapkan dalam penyusunan laporan keuangan untuk tahun yang berakhir 31 Desember 2024.

Mata uang yang digunakan dalam penyusunan dan penyajian laporan keuangan adalah mata uang Dolar Amerika Serikat (US\$) yang juga merupakan mata uang fungsional Reksa Dana.

2. Material Accounting Policy Information

a. Basis of Financial Statements Preparation and Measurement

The financial statements have been prepared and presented in accordance with Indonesian Financial Accounting Standards ("SAK"), which comprise the statements and interpretations issued by the Board of Financial Accounting Standards of the Institute of Indonesia Chartered Accountants (IAI) and the Board of Sharia Accounting Standards of IAI and OJK Regulation No. 33/POJK.04/2020 dated May 25, 2020 concerning "Presentation of Financial Statements of Investment Product in the Form of Collective Investment Contract" and OJK Circular Letter No. 14/SEOJK.04/2020 dated July 8, 2020 concerning "Guidelines for the Accounting Treatment of Investment Product in the Form of Collective Investment Contract". Such financial statements are an English translation of the Mutual Fund's statutory report in Indonesia.

The measurement basis used is the historical cost, except for certain accounts which are measured on the bases described in the related accounting policies. The financial statements, except for the statements of cash flows, are prepared under the accrual basis of accounting.

The statements of cash flows are prepared using the direct method with classifications of cash flows into operating and financing activities. Investing activities are not separately classified since the investing activities are the main operating activities of the Mutual Fund.

The accounting policies adopted in the preparation of the financial statements for the year ended December 31, 2025 are consistent with those adopted in the preparation of the financial statements for the year ended December 31, 2024.

The currency used in the preparation and presentation of the financial statements is the United States Dollar (U.S. Dollar or US\$) which is also the functional currency of the Mutual Fund.

b. Transaksi dan Saldo dalam Mata Uang Selain Dolar Amerika Serikat

Transaksi dalam mata uang selain Dolar Amerika Serikat dicatat dengan kurs yang berlaku pada saat terjadinya transaksi. Pada tanggal laporan posisi keuangan, aset dan liabilitas moneter dalam mata uang selain Dolar Amerika Serikat disesuaikan untuk mencerminkan kurs tengah Bank Indonesia yang berlaku pada tanggal tersebut. Keuntungan atau kerugian kurs yang timbul dikreditkan atau dibebankan dalam laba rugi.

Pada tanggal 31 Desember 2025 dan 2024, kurs konversi yang digunakan Reksa Dana adalah sebagai berikut:

	2025
	US\$
1 Poundsterling Inggris (GBP)	1,35060
1 Franc Swiss (CHF)	1,26767
1 Euro (EUR)	1,17705
1 Dolar Singapura (SGD)	0,77873
1 Dolar Kanada (CAD)	0,73081
1 Dolar Australia (AUD)	0,67065
1 Krona Denmark (DKK)	0,15760
1 Dolar Hong Kong (HKD)	0,12854
1 Krona Norwegia (NOK)	0,09961
1.000 Rupiah (IDR)	0,05959
1 Dolar Taiwan (TWD)	0,03183
1 Yen Jepang (JPY)	0,00641
1 Won Korea Selatan (KRW)	0,00069

c. Nilai Aset Bersih Reksa Dana

Nilai aset bersih Reksa Dana dihitung dan ditentukan pada setiap akhir hari bursa dengan menggunakan nilai pasar wajar.

Nilai aset bersih per unit penyertaan dihitung berdasarkan nilai aset bersih Reksa Dana pada setiap akhir hari bursa dibagi dengan jumlah unit penyertaan yang beredar.

d. Portofolio Efek

Portofolio efek terdiri dari efek ekuitas.

b. Transactions and Balances in Currencies other than United States Dollar

Transactions involving currencies other than U.S. Dollar are recorded at the rates of exchange prevailing at the time the transactions are made. At the statement of financial position date, monetary assets and liabilities denominated in currencies other than U.S. Dollar are adjusted to reflect Bank Indonesia middle rates of exchange prevailing at that date. The resulting gains or losses are credited or charged in profit or loss.

As of December 31, 2025 and 2024, the conversion rates used by the Mutual Fund are as follows:

	2024	
	US\$	
1,25805		1 Great Britain Pound (GBP)
1,10883		1 Swiss Franc (CHF)
1,04265		1 Euro (EUR)
0,73749		1 Singapore Dollar (SGD)
0,69454		1 Canadian Dollar (CAD)
0,62380		1 Australian Dollar (AUD)
0,13978		1 Danish Krone (DKK)
0,12882		1 Hong Kong Dollar (HKD)
0,08804		1 Norwegian Krone (NOK)
0,06187		1,000 Rupiah (IDR)
0,03050		1 Taiwan Dollar (TWD)
0,00633		1 Japanese Yen (JPY)
0,00068		1 South Korean Won (KRW)

c. Net Assets Value of the Mutual Fund

The net assets value of the Mutual Fund is calculated and determined at the end of each bourse day by using the fair market value.

The net assets value per investment unit is calculated by dividing the net assets value of the Mutual Fund at the end of each bourse day by the total number of outstanding investment units.

d. Investment Portfolios

The investment portfolios consist of equity instruments.

e. Investasi pada Efek Ekuitas

Pembelian atau penjualan yang reguler atas efek diakui pada tanggal perdagangan.

Efek ekuitas diukur pada nilai wajar melalui laba rugi kecuali efek ekuitas tersebut diukur pada biaya perolehan diamortisasi atau pada nilai wajar melalui penghasilan komprehensif lain.

Efek ekuitas yang diukur pada nilai wajar melalui laba rugi dicatat pada laporan posisi keuangan pada nilai wajarnya. Perubahan nilai wajar langsung diakui dalam laba rugi. Pendapatan dividen dicatat sebagai bagian dari pendapatan sesuai dengan persyaratan dalam kontrak, atau pada saat hak untuk memperoleh pembayaran atas dividen tersebut telah ditetapkan.

f. Pengukuran Nilai Wajar

Pengukuran nilai wajar didasarkan pada asumsi bahwa transaksi untuk menjual aset atau mengalihkan liabilitas akan terjadi di pasar utama untuk aset atau liabilitas tersebut atau, jika tidak terdapat pasar utama, di pasar yang paling menguntungkan untuk aset atau liabilitas tersebut.

Reksa Dana harus memiliki akses ke pasar utama atau pasar yang paling menguntungkan pada tanggal pengukuran.

Reksa Dana memaksimalkan penggunaan input yang dapat diobservasi yang relevan dan meminimalkan penggunaan input yang tidak dapat diobservasi.

Seluruh aset dan liabilitas dikategorikan dalam hirarki nilai wajar sebagai berikut:

- Level 1 - harga kuotasi (tanpa penyesuaian) di pasar aktif untuk aset atau liabilitas yang identik;
- Level 2 - teknik penilaian dimana level input terendah yang signifikan terhadap pengukuran nilai wajar dapat diobservasi, baik secara langsung maupun tidak langsung;
- Level 3 - teknik penilaian dimana level input terendah yang signifikan terhadap pengukuran nilai wajar tidak dapat diobservasi.

e. Investment in Equity Instruments

All regular way of purchases and sales of securities are recognized on the trade date.

Equity instruments shall be measured at fair value through profit or loss (FVPL) unless it is measured at amortized cost or at fair value through other comprehensive income.

Equity instruments at FVPL are recorded in the statement of financial position at fair value. Changes in fair value are recognized directly in profit or loss. Dividend income is recorded as part of income according to the terms of the contract, or when the right to receive payment has been established.

f. Fair Value Measurement

The fair value measurement is based on the presumption that the transaction to sell the asset or transfer the liability takes place either in the principal market for the asset or liability or, in the absence of a principal market, in the most advantageous market for the asset or liability.

The Mutual Fund must have access to the principal or the most advantageous market at the measurement date.

The Mutual Fund maximizes the use of relevant observable inputs and minimizes the use of unobservable inputs.

All assets and liabilities are categorized within the fair value hierarchy as follows:

- Level 1 - quoted (unadjusted) market prices in active markets for identical assets or liabilities;
- Level 2 - valuation techniques for which the lowest level input that is significant to the fair value measurement is directly or indirectly observable;
- Level 3 - valuation techniques for which the lowest level input that is significant to the fair value measurement is unobservable.

Untuk aset dan liabilitas yang diukur pada nilai wajar secara berulang dalam laporan keuangan, maka Reksa Dana menentukan apakah terdapat transfer di antara level hirarki dengan menilai kembali pengkategorian pada setiap akhir periode pelaporan.

g. Pengakuan Pendapatan dan Beban

Pendapatan dari pembagian hak (dividen, saham bonus, dan hak lain yang dibagikan) oleh emiten diakui pada tanggal *ex (ex-date)*.

Keuntungan atau kerugian investasi yang belum direalisasi akibat kenaikan atau penurunan harga pasar (nilai wajar) serta keuntungan atau kerugian investasi yang telah direalisasi disajikan dalam laba rugi. Keuntungan dan kerugian yang telah direalisasi neto atas penjualan portofolio efek dihitung berdasarkan harga pokok yang menggunakan metode rata-rata tertimbang.

Beban investasi diakui secara akrual dan harian.

h. Transaksi Pihak Berelasi

Sesuai dengan Keputusan Kepala Departemen Pengawasan Pasar Modal 2A No. Kep-04/PM.21/2014 tanggal 7 Oktober 2014 tentang Pihak Berelasi terkait Pengelolaan Reksa Dana Berbentuk Kontrak Investasi Kolektif, PT Schroder Investment Management Indonesia, Manajer Investasi, adalah pihak berelasi Reksa Dana.

i. Pajak Penghasilan

Pajak penghasilan Reksa Dana diatur dalam Surat Edaran Direktorat Jenderal Pajak No. SE-18/PJ.42/1996 tanggal 30 April 1996 tentang Pajak Penghasilan atas Usaha Reksa Dana, serta ketentuan pajak yang berlaku. Objek pajak penghasilan terbatas hanya pada penghasilan yang diterima oleh Reksa Dana, sedangkan pembelian kembali unit penyertaan dan pembagian laba kepada pemegang unit penyertaan bukan merupakan objek pajak penghasilan.

For assets and liabilities that are recognized in the financial statements on a recurring basis, the Mutual Fund determines whether there are transfers between levels in the hierarchy by re-assessing categorization at the end of each reporting period.

g. Income and Expense Recognition

Income from distribution of rights (dividends, bonus shares, and other distributable rights) by the issuer company is recognized at *ex-date*.

Unrealized gain or loss on investments arising from the increase or decrease in market values (fair values) and realized gain or loss on investments arising from sale of investment portfolios are recognized in profit or loss. To calculate the net realized gain or loss from the sale of investment portfolios, the costs of investment sold are determined using the weighted average method.

Investment expenses are accrued on a daily basis.

h. Transactions with Related Parties

In accordance with the Decision of the Head of Department of the Capital Market Supervisory 2A No. Kep-04/PM.21/2014 dated October 7, 2014 concerning Related Parties in the Management of Mutual Funds in the Form of Collective Investment Contract, PT Schroder Investment Management Indonesia, the Investment Manager, is a related party of the Mutual Fund.

i. Income Tax

Income tax for the Mutual Fund is regulated by the Circular Letter of the Directorate General of Taxation No. SE-18/PJ.42/1996 dated April 30, 1996 regarding Income Tax on Mutual Fund's Operations, and other prevailing tax regulations. The taxable income pertains only to the Mutual Fund's income, while the redemption of investment units and the income distributed to its unitholders are not taxable.

Pajak Kini

Pajak kini ditentukan berdasarkan laba kena pajak dalam tahun yang bersangkutan yang dihitung berdasarkan tarif pajak yang berlaku.

Pajak Tangguhan

Pajak tangguhan diakui untuk seluruh perbedaan temporer antara nilai tercatat dari suatu aset atau liabilitas di laporan posisi keuangan dengan dasar pengenaan pajaknya.

Aset pajak tangguhan juga diakui untuk rugi fiskal yang dapat dikompensasikan. Aset pajak tangguhan diakui dan direviu pada setiap tanggal pelaporan atau diturunkan jumlah tercatatnya, sepanjang kemungkinan besar laba kena pajak tersedia untuk pemanfaatan perbedaan temporer yang dapat dikurangkan dan rugi fiskal yang dapat dikompensasikan.

Aset dan liabilitas pajak tangguhan diukur dengan menggunakan tarif pajak yang diharapkan berlaku ketika aset dipulihkan atau liabilitas diselesaikan, berdasarkan tarif pajak (atau peraturan pajak) yang telah berlaku atau secara substantif telah berlaku pada tanggal pelaporan.

Aset pajak tangguhan dan liabilitas pajak tangguhan saling hapus jika, dan hanya jika, terdapat hak yang dipaksakan secara hukum untuk melakukan saling hapus aset pajak kini terhadap liabilitas pajak kini dan pajak tersebut dikenakan oleh otoritas perpajakan yang sama.

j. Peristiwa Setelah Periode Pelaporan

Peristiwa-peristiwa yang terjadi setelah periode pelaporan yang menyediakan tambahan informasi mengenai posisi keuangan Reksa Dana pada tanggal laporan posisi keuangan (peristiwa penyesuaian), jika ada, telah tercermin dalam laporan keuangan. Peristiwa-peristiwa yang terjadi setelah periode pelaporan yang tidak memerlukan penyesuaian (peristiwa non-penyeseuai), apabila jumlahnya material, telah diungkapkan dalam laporan keuangan.

Current Tax

Current tax is determined based on the taxable income for the year computed using prevailing tax rates.

Deferred Tax

Deferred tax shall be recognized for all temporary differences between the carrying value of an asset or liability in the statement of financial position and its tax base.

Deferred tax assets are also recognized for the carry forward tax benefit of any unused tax losses. Deferred tax assets are recognized and reviewed at each reporting date and reduced to the extent that it is probable that taxable profit will be available against which the deductible temporary differences and the carry forward benefit of unused tax losses can be utilized.

Deferred tax assets and liabilities are measured at the tax rates that are expected to apply in the year when the asset is realized or the liability is settled, based on tax rates (or tax laws) that have been enacted or substantively enacted at the reporting date.

Deferred tax assets and deferred tax liabilities are offset if, and only if, a legally enforceable right exists to set off current tax assets against current tax liabilities and the taxes relate to the same taxation authority.

j. Events after the Reporting Period

Post year-end events that provide additional information about the Mutual Fund's statement of financial position at the reporting date (adjusting events), if any, are reflected in the financial statements. Post year-end events that are not adjusting events are disclosed in the notes to financial statements when material.

3. Penggunaan Pertimbangan dan Estimasi

Beberapa estimasi dan asumsi dibuat dalam rangka penyusunan laporan keuangan seperti yang diungkapkan dalam Catatan 2 atas laporan keuangan, dimana dibutuhkan pertimbangan Reksa Dana dalam menentukan metodologi yang tepat untuk penilaian aset dan liabilitas.

Reksa Dana membuat estimasi dan asumsi yang berimplikasi pada pelaporan nilai aset dan liabilitas atas tahun keuangan satu tahun ke depan. Semua estimasi dan asumsi yang diharuskan oleh Pernyataan Standar Akuntansi Keuangan (PSAK) adalah estimasi terbaik yang didasarkan pada standar yang berlaku. Estimasi dan pertimbangan dievaluasi secara terus menerus dan berdasarkan pengalaman masa lalu dan faktor-faktor lain termasuk harapan atas kejadian yang akan datang.

Walaupun estimasi dan asumsi ini dibuat berdasarkan pengetahuan terbaik Reksa Dana atas kejadian dan aktivitas saat ini, hasil yang timbul mungkin berbeda dengan estimasi dan asumsi semula.

Sumber utama ketidakpastian estimasi:

a. Penentuan Kelompok Investasi

Dalam mengklasifikasikan investasi pada surat berharga sebagai "diukur pada nilai wajar melalui laba rugi", Reksa Dana telah menetapkan bahwa investasi tersebut telah memenuhi persyaratan klasifikasi sebagaimana dijabarkan dalam Catatan 2.

b. Mata Uang Fungsional

Mata uang fungsional Reksa Dana adalah mata uang lingkungan ekonomi utama dimana Reksa Dana beroperasi. Mata uang tersebut, antara lain, adalah yang paling mempengaruhi nilai portofolio efek dan unit penyertaan, mata uang dari negara yang kekuatan persaingan dan peraturannya sebagian besar menentukan nilai portofolio efek dan unit penyertaan, dan merupakan mata uang yang mana dana dari aktivitas pendanaan dihasilkan.

3. Use of Judgments and Estimates

Certain estimates and assumptions are made in the preparation of the financial statements which are described in Note 2 to the financial statements, and these require the Mutual Fund's judgment in determining the appropriate methodology for valuation of assets and liabilities.

The Mutual Fund makes estimates and assumptions that affect the reported amounts of assets and liabilities within the next financial year. All estimates and assumptions required in conformity with Statement of Financial Accounting Standards (PSAK) are best estimates undertaken in accordance with the applicable standard. Estimates and judgments are evaluated on a continuous basis and are based on past experiences and other factors, including expectations with regard to future events.

Although these estimates and assumptions are based on the Mutual Fund's best knowledge of current events and activities, actual result may differ from those estimates and assumptions.

Key sources of estimation uncertainty:

a. Determination of Investment's Classification

In classifying investments in securities as "measured at fair value through profit or loss", the Mutual Fund has determined that the investment meets the classification requirements as described in Note 2.

b. Functional Currency

The Mutual Fund's functional currency is the currency of the primary economic environment in which the Mutual Fund operates. It is the currency, among others, that mainly influences the values of investment portfolios and units, of the country whose competitive forces and regulations mainly determine the value of investment portfolios and units, and the currency in which funds from financing activities are generated.

c. Cadangan Kerugian Penurunan Nilai Aset Keuangan

Reksa Dana menelaah kualitas aset keuangan pada setiap tanggal laporan posisi keuangan untuk menilai apakah penurunan nilai harus dicatat dalam laporan laba rugi. Dalam menentukan apakah cadangan kerugian penurunan nilai harus dibentuk dalam laporan laba rugi, Reksa Dana membuat estimasi penilaian apakah terdapat indikasi penurunan kualitas aset. Estimasi tersebut didasarkan pada asumsi dari sejumlah aset dan hasil akhirnya mungkin berbeda, yang mengakibatkan perubahan di masa mendatang atas cadangan kerugian penurunan nilai.

Kondisi spesifik *counterparty* yang mengalami penurunan nilai dalam pembentukan cadangan kerugian penurunan nilai atas piutang dievaluasi secara individu berdasarkan estimasi terbaik Reksa Dana atas nilai kini arus kas yang diharapkan akan diterima. Dalam mengestimasi arus kas tersebut, Reksa Dana membuat pertimbangan tentang situasi keuangan *counterparty* dan/atau nilai realisasi bersih dari setiap agunan. Setiap aset yang mengalami penurunan nilai dinilai sesuai dengan manfaat yang ada, dan strategi penyelesaian serta estimasi arus kas yang diperkirakan dapat diterima.

d. Pajak Penghasilan

Pertimbangan yang signifikan dibutuhkan untuk menentukan jumlah pajak penghasilan. Terdapat sejumlah transaksi dan perhitungan yang menimbulkan ketidakpastian penentuan jumlah pajak penghasilan karena interpretasi atas peraturan pajak yang berbeda. Jika hasil pemeriksaan pajak berbeda dengan jumlah yang sebelumnya telah dibukukan, maka selisih tersebut akan berdampak terhadap aset dan liabilitas pajak kini dan tanggungan dalam periode dimana hasil pemeriksaan tersebut terjadi.

c. Allowance for Impairment Losses of Financial Assets

The Mutual Fund examines the quality of financial assets at statement of financial position date to assess whether impairment should be recorded in the profit or loss. In determining whether a provision for impairment losses should be recognized in the profit or loss, the Mutual Fund makes estimation of whether there is any indication of impairment in the asset quality. Such estimates are based on the assumption of a number of factors, and the end result may differ, resulting in future changes to allowance for impairment loss.

The specific condition of impaired counterparty in calculating allowances for impairment losses on receivables is evaluated individually based on the Mutual Fund's best estimate of the present value of the expected cash inflows. In estimating these cash flows, the Mutual Fund makes judgments about the counterparty's financial situation and/or the net realizable value of any underlying collateral. Each impaired assets is assessed on its merits, the workout strategy and estimated recoverable cash flows.

d. Income Taxes

Significant judgment is required in determining the provision for income taxes. There are many transactions and calculations for which the ultimate tax determination is uncertain due to different interpretation of tax regulations. Where the final tax outcome of these matters is different from the amounts that were initially recorded, such differences will have an impact on the current and deferred income tax assets and liabilities in the period in which such determination is made.

4. Portofolio Efek dalam Efek Ekuitas

4. Investment Portfolios in Equity Instruments

Jenis efek	2025				Type of investments
	Jumlah lembar saham/ Number of shares	Harga perolehan rata-rata/ Average cost	Jumlah harga pasar/ Total fair market value	Persentase terhadap jumlah portofolio efek/ Percentage to total investment portfolios %	
Efek Ekuitas Diukur pada Nilai Wajar melalui Laba Rugi Saham (Catatan 22)					Equity Instruments at FVPL
Dolar Amerika Serikat					Shares (Note 22)
Alphabet Inc A	8.496	149,07	2.659.248	7,98	U.S Dollar
Nvidia Corp	13.095	79,60	2.442.217	7,33	Alphabet Inc A
Microsoft Corp	4.905	334,60	2.372.156	7,12	Nvidia Corp
Apple Inc	6.097	225,68	1.657.530	4,97	Microsoft Corp
Broadcom Inc	4.023	208,61	1.392.360	4,18	Apple Inc
Amazon.com Inc	5.619	154,33	1.296.978	3,89	Broadcom Inc
Meta Platforms, Inc Class A	1.289	458,74	850.856	2,55	Amazon.com Inc
Visa Inc A	1.979	250,97	694.055	2,08	Meta Platforms, Inc Class A
Eli Lilly & Co	622	541,88	668.451	2,01	Visa Inc A
Arista Networks Inc	4.390	98,52	575.222	1,73	Eli Lilly & Co
Procter & Gamble	3.723	165,07	533.543	1,60	Arista Networks Inc
Coca-Cola Co	7.032	66,10	491.607	1,48	Procter & Gamble
GE Vernova Inc	706	299,30	461.420	1,38	Coca-Cola Co
Booking Holdings Inc	83	3.008,93	444.492	1,33	GE Vernova Inc
First Solar Inc	1.597	188,39	417.184	1,25	Booking Holdings Inc
Vertiv Holdings Co	2.381	143,98	385.746	1,15	First Solar Inc
TJX Companies Inc	2.351	125,03	361.137	1,08	Vertiv Holdings Co
O'Reilly Automotive Inc.	3.876	94,00	353.530	1,06	TJX Companies Inc
Advanced Micro Devices Inc.	1.586	160,04	339.658	1,02	O'Reilly Automotive Inc.
Emerson Electric Co	2.452	134,70	325.429	0,98	Advanced Micro Devices Inc.
Moody's Corp	630	461,05	321.836	0,97	Emerson Electric Co
Oracle Corp	1.533	194,03	298.797	0,90	Moody's Corp
Ecolab Inc	1.095	239,33	287.459	0,86	Oracle Corp
SharkNinja, Inc	2.531	86,19	283.219	0,85	Ecolab Inc
Stryker Corp	787	366,47	278.607	0,83	SharkNinja, Inc
Monster Beverage Corp	3.482	72,22	266.965	0,80	Stryker Corp
Medtronic Inc	2.744	95,25	263.589	0,79	Monster Beverage Corp
Vulcan Materials Co	913	291,24	260.406	0,78	Medtronic Inc
AbbVie Inc	1.128	182,06	257.737	0,77	Vulcan Materials Co
Thermo Fisher Scientific Inc	427	572,79	247.425	0,74	AbbVie Inc
Salesforce, Inc	927	315,62	245.572	0,74	Thermo Fisher Scientific Inc
TE Connectivity plc	1.076	235,48	244.801	0,73	Salesforce, Inc
Unitedhealth Group Inc	600	521,54	198.066	0,59	TE Connectivity plc
Sherwin-Williams Co	598	306,06	193.770	0,58	Unitedhealth Group Inc
Adobe Systems Inc	531	365,62	185.845	0,55	Sherwin-Williams Co
Subjumlah			<u>22.554.913</u>	<u>67,65</u>	Adobe Systems Inc
					Subtotal
Euro					Euro
Schneider Electric SE	2.622	180,38	724.954	2,18	Schneider Electric SE
ASML Holding NV	644	743,74	698.440	2,10	ASML Holding NV
Inditex SA	7.225	44,45	479.126	1,44	Inditex SA
SAP SE	1.820	156,74	446.334	1,34	SAP SE
Beiersdorf AG	1.880	135,18	207.300	0,62	Beiersdorf AG
Subjumlah			<u>2.556.154</u>	<u>7,68</u>	Subtotal

**REKSA DANA SYARIAH SCHRODER
GLOBAL SHARIA EQUITY FUND (USD)
Catatan atas Laporan Keuangan
Untuk Tahun-tahun yang Berakhir
31 Desember 2025 dan 2024
(Angka-angka Disajikan dalam Dolar Amerika
Serikat, kecuali Dinyatakan Lain)**

**REKSA DANA SYARIAH SCHRODER
GLOBAL SHARIA EQUITY FUND (USD)
Notes to Financial Statements
For the Years Ended
December 31, 2025 and 2024
(Figures are Presented in U.S. Dollar,
unless Otherwise Stated)**

Jenis efek	2025				Type of investments
	Jumlah lembar saham/ Number of shares	Harga perolehan rata-rata/ Average cost	Jumlah harga pasar/ Total fair market value	Persentase terhadap jumlah portofolio efek/ Percentage to total investment portfolios %	
Efek Ekuitas Diukur pada Nilai Wajar melalui Laba Rugi					Equity Instruments at FVPL
Poundsterling Inggris					Great Britain Pound
Astrazeneca Plc	4.234	148,69	788.573	2,37	Astrazeneca Plc
Unilever Plc	9.185	57,78	602.834	1,81	Unilever Plc
Haleon Plc	67.561	4,91	341.997	1,03	Haleon Plc
GSK plc	13.571	18,50	334.412	1,00	GSK plc
RELX Plc	6.668	34,73	271.975	0,82	RELX Plc
Subjumlah			2.339.791	7,03	Subtotal
Franc Swiss					Swiss Franc
Roche Hldgs AG Ptg Genus	1.842	308,87	766.363	2,30	Roche Hldgs AG Ptg Genus
Novartis AG Reg	4.348	102,84	604.096	1,81	Novartis AG Reg
Cie Financiere Richemont SA	2.276	195,72	496.402	1,49	Cie Financiere Richemont SA
Subjumlah			1.866.861	5,60	Subtotal
Taiwan Dolar					Dollar Taiwan
Taiwan Semiconductor Manufacturing Co Ltd	32.000	25,92	1.578.818	4,74	Taiwan Semiconductor Manufacturing Co Ltd
Dolar Hongkong					Hongkong Dollar
BYD 'H'	22.300	17,45	273.307	0,82	BYD 'H'
Techtronic Industries Co. Ltd.	19.000	13,48	219.552	0,66	Techtronic Industries Co. Ltd.
Alibaba Group Hldg Ltd	11.900	19,88	218.424	0,66	Alibaba Group Hldg Ltd
Subjumlah			711.283	2,14	Subtotal
Yen Jepang					Japanese Yen
Bridgestone Corp	16.400	19,69	369.468	1,11	Bridgestone Corp
Hitachi Ltd	10.700	26,34	336.270	1,01	Hitachi Ltd
Subjumlah			705.738	2,12	Subtotal
Dolar Singapura					Singapore Dollar
S'pore Telecommunications Ltd	98.600	3,57	349.359	1,05	S'pore Telecommunications Ltd
Won Korea Selatan					South Korean Won
Kia Corp	3.975	72,71	334.798	1,00	Kia Corp
Krona Norwegia					Norwegian Krone
Norsk Hydro ASA	42.190	5,69	328.629	0,99	Norsk Hydro ASA
Jumlah			33.326.344	100,00	Total

**REKSA DANA SYARIAH SCHRODER
GLOBAL SHARIA EQUITY FUND (USD)
Catatan atas Laporan Keuangan
Untuk Tahun-tahun yang Berakhir
31 Desember 2025 dan 2024
(Angka-angka Disajikan dalam Dolar Amerika
Serikat, kecuali Dinyatakan Lain)**

**REKSA DANA SYARIAH SCHRODER
GLOBAL SHARIA EQUITY FUND (USD)
Notes to Financial Statements
For the Years Ended
December 31, 2025 and 2024
(Figures are Presented in U.S. Dollar,
unless Otherwise Stated)**

Jenis efek	2024				Type of investments
	Jumlah lembar saham/ Number of shares	Harga perolehan rata-rata/ Average cost	Jumlah harga pasar/ Total fair market value	Persentase terhadap jumlah portofolio efek/ Percentage to total investment portfolios %	
Efek Ekuitas Diukur pada Nilai Wajar melalui Laba Rugi					Equity Instruments at FVPL
Saham (Catatan 22)					Shares (Note 22)
Dolar Amerika Serikat					U.S Dollar
Microsoft Corp	8.677	312,20	3.657.356	6,92	Microsoft Corp
Nvidia Corp	24.145	65,23	3.242.432	6,14	Nvidia Corp
Alphabet Inc A	12.685	131,54	2.401.271	4,55	Alphabet Inc A
Amazon.com Inc	10.699	138,36	2.347.254	4,44	Amazon.com Inc
Apple Inc	8.627	186,94	2.160.373	4,09	Apple Inc
Meta Platforms, Inc Class A	2.744	400,04	1.606.639	3,04	Meta Platforms, Inc Class A
Visa Inc A	5.055	236,98	1.597.582	3,03	Visa Inc A
Broadcom Inc	5.477	187,48	1.269.788	2,40	Broadcom Inc
Salesforce, Inc	3.116	319,89	1.041.772	1,97	Salesforce, Inc
Parker-Hannifin Corp	1.629	595,16	1.036.093	1,96	Parker-Hannifin Corp
Booking Holdings Inc	204	2.670,21	1.013.558	1,92	Booking Holdings Inc
Procter & Gamble	5.888	168,79	987.123	1,87	Procter & Gamble
Merck & Co Inc	8.990	101,57	894.325	1,69	Merck & Co Inc
Tesla, Inc	2.063	361,90	833.122	1,58	Tesla, Inc
Motorola Solutions Inc	1.715	356,63	792.724	1,50	Motorola Solutions Inc
Coca-Cola Co	12.564	61,09	782.235	1,48	Coca-Cola Co
Texas Instruments Inc	3.981	177,56	746.477	1,41	Texas Instruments Inc
Walmart Inc	7.855	73,82	709.699	1,34	Walmart Inc
Unitedhealth Group Inc	1.341	509,36	678.358	1,28	Unitedhealth Group Inc
Eli Lilly & Co	876	398,11	676.272	1,28	Eli Lilly & Co
GE Vernova Inc	1.957	260,92	643.716	1,22	GE Vernova Inc
Arista Networks Inc	4.844	87,71	535.407	1,01	Arista Networks Inc
Emerson Electric Co	4.314	125,52	534.634	1,01	Emerson Electric Co
Carrier Global Corp	7.816	68,92	533.520	1,01	Carrier Global Corp
TJX Companies Inc	4.400	124,18	531.564	1,01	TJX Companies Inc
Amphenol Corp A	7.624	68,91	529.487	1,00	Amphenol Corp A
Stryker Corp	1.468	366,56	528.553	1,00	Stryker Corp
Trimble Inc	7.472	71,23	527.972	1,00	Trimble Inc
Zebra Technologies Corp	1.362	389,11	526.032	1,00	Zebra Technologies Corp
Equinix Inc	557	879,71	525.190	0,99	Equinix Inc
ServiceNow Inc	490	1.066,24	519.459	0,98	ServiceNow Inc
First Solar Inc	2.935	187,46	517.264	0,98	First Solar Inc
Oracle Corp	2.972	187,30	495.254	0,94	Oracle Corp
MSCI Inc	805	572,31	483.008	0,91	MSCI Inc
Intuitive Surgical Inc	833	441,90	434.793	0,82	Intuitive Surgical Inc
AbbVie Inc	2.279	172,88	404.978	0,77	AbbVie Inc
Sherwin-Williams Co	1.145	306,06	389.220	0,74	Sherwin-Williams Co
Subjumlah			<u>37.134.504</u>	<u>70,28</u>	Subtotal
Euro					Euro
Schneider Electric SE	6.444	176,62	1.618.568	3,06	Schneider Electric SE
SAP SE	6.523	153,52	1.607.125	3,04	SAP SE
Inditex SA	15.478	40,48	801.097	1,52	Inditex SA
ASML Holding NV	665	683,72	470.585	0,89	ASML Holding NV
Subjumlah			<u>4.497.375</u>	<u>8,51</u>	Subtotal
Poundsterling Inggris					Great Britain Pound
Unilever	28.092	53,65	1.607.315	3,04	Unilever
GSK plc	48.674	18,14	824.520	1,56	GSK plc
RELX Plc	17.348	34,65	792.017	1,50	RELX Plc
Subjumlah			<u>3.223.852</u>	<u>6,10</u>	Subtotal
Franc Swiss					Swiss Franc
Novartis AG Reg	11.045	99,34	1.086.313	2,06	Novartis AG Reg
Roche Hldgs AG Ptg Genus	2.665	304,78	755.012	1,43	Roche Hldgs AG Ptg Genus
Lindt & Sprungli AG Ptg	49	11.228,13	547.131	1,04	Lindt & Sprungli AG Ptg
Subjumlah			<u>2.388.456</u>	<u>4,53</u>	Subtotal

**REKSA DANA SYARIAH SCHRODER
GLOBAL SHARIA EQUITY FUND (USD)
Catatan atas Laporan Keuangan
Untuk Tahun-tahun yang Berakhir
31 Desember 2025 dan 2024
(Angka-angka Disajikan dalam Dolar Amerika
Serikat, kecuali Dinyatakan Lain)**

**REKSA DANA SYARIAH SCHRODER
GLOBAL SHARIA EQUITY FUND (USD)
Notes to Financial Statements
For the Years Ended
December 31, 2025 and 2024
(Figures are Presented in U.S. Dollar,
unless Otherwise Stated)**

Jenis efek	2024				Type of investments
	Jumlah lembar saham/ Number of shares	Harga perolehan rata-rata/ Average cost	Jumlah harga pasar/ Total fair market value	Persentase terhadap jumlah portofolio efek/ Percentage to total investment portfolios %	
Efek Ekuitas Diukur pada Nilai Wajar melalui Laba Rugi Saham (Catatan 22)					Equity Instruments at FVPL
Yen Jepang					Shares (Note 22) Japanese Yen
Fujifilm Holdings Corp	25.900	22,91	542.803	1,03	Fujifilm Holdings Corp
Bridgestone Corp	15.500	39,20	524.226	0,99	Bridgestone Corp
SMC Corp	1.100	458,92	433.201	0,82	SMC Corp
Subjumlah			1.500.230	2,84	Subtotal
Taiwan Dolar					Dollar Taiwan
Taiwan Semiconductor Manufacturing Co Ltd	37.000	20,46	1.212.939	2,30	Taiwan Semiconductor Manufacturing Co Ltd
Krona Norwegia					Norwegian Krone
Norsk Hydro ASA	153.168	5,63	843.375	1,60	Norsk Hydro ASA
Won Korea Selatan					South Korean Won
Kia Corp	10.398	82,04	711.029	1,35	Kia Corp
Dolar Kanada					Canadian Dollar
Canadian Pacific Kansas City Limited	6.854	77,61	495.461	0,94	Canadian Pacific Kansas City Limited
Krona Denmark					Danish Krone
Novo Nordisk AS B	4.871	77,46	424.998	0,81	Novo Nordisk AS B
Dolar Hongkong					Hongkong Dollar
Techtronic Industries Co. Ltd.	29.500	14,10	389.525	0,74	Techtronic Industries Co. Ltd.
Jumlah			52.821.744	100,00	Total

Nilai tercatat efek ekuitas pada laporan keuangan adalah sebesar nilai wajarnya.

The carrying value of equity instruments in the financial statements is equal to their fair values.

Reksa Dana mengklasifikasikan pengukuran nilai wajar efek ekuitas dengan menggunakan hirarki nilai wajar Level 1 (Catatan 15).

The Mutual Fund classifies fair value measurements of equity instruments using a fair value hierarchy Level 1 (Note 15).

Aktivitas perdagangan dan harga pasar saham sangat fluktuatif dan tergantung kepada kondisi pasar modal. Nilai realisasi dari saham tersebut dapat berbeda secara signifikan dengan harga pasar masing-masing pada tanggal 31 Desember 2025 dan 2024.

Trading activities and the fair market value of shares are very volatile and are highly dependent on the capital market condition. The estimated values of these shares as of December 31, 2025 and 2024 may differ significantly from their respective values upon realization.

5. Kas di Bank

	<u>2025</u>
Citibank, N.A., cabang Jakarta (Bank Kustodian)	952.098
PT Bank Central Asia Tbk	680
PT Bank Negara Indonesia (Persero) Tbk	33
PT Bank SMBC Indonesia Tbk	19
PT Bank CIMB Niaga Tbk	3
PT Bank Rakyat Indonesia (Persero) Tbk	1
Jumlah	<u><u>952.834</u></u>

5. Cash in Banks

	<u>2024</u>
Citibank, N.A., Jakarta branch (Custodian Bank)	12.612.349
PT Bank Central Asia Tbk	6.682
PT Bank Negara Indonesia (Persero) Tbk	33
PT Bank SMBC Indonesia Tbk	17
PT Bank CIMB Niaga Tbk	3
PT Bank Rakyat Indonesia (Persero) Tbk	1
Total	<u><u>12.619.085</u></u>

6. Piutang Transaksi Efek

Akun ini merupakan tagihan atas transaksi penjualan saham yang belum terselesaikan pada tanggal laporan posisi keuangan.

Cadangan kerugian penurunan nilai atas piutang transaksi efek tidak dibentuk karena Reksa Dana berpendapat bahwa seluruh piutang tersebut dapat ditagih.

6. Receivables from Securities Transactions

This account represents receivables arising from sales of shares which are not yet collected by the Mutual Fund at the statement of financial position date.

No allowance for impairment loss on receivables from securities transactions was provided because the Mutual Fund believes that such receivables are fully collectible.

7. Piutang Lain-lain

Akun ini merupakan tagihan atas pengalihan sebagian atau seluruh investasi pemegang unit penyertaan dari reksa dana lain yang dikelola oleh Manajer Investasi.

Cadangan kerugian penurunan nilai atas piutang lain-lain tidak dibentuk karena Reksa Dana berpendapat bahwa seluruh piutang tersebut dapat ditagih.

7. Other Receivables

This account represents receivables on the transfers of a part or all of the unitholders investment from other mutual funds managed by the Investment Manager.

No allowance for impairment loss on other receivables was provided because the Mutual Fund believes that such receivables are fully collectible.

8. Pajak Dibayar Dimuka

Akun ini merupakan kelebihan pembayaran pajak tahun 2023 (Catatan 21).

8. Prepaid Taxes

This account represents tax overpayment year 2023 (Note 21).

9. Aset Lain-lain

Akun ini merupakan jumlah pembayaran angsuran Pajak Penghasilan (PPh) Pasal 25 tahun 2025 dalam mata uang Rupiah yang tidak dapat dikreditkan. Hal ini dikarenakan sesuai Peraturan Menteri Keuangan (PMK) No. 81 Tahun 2024 mengenai Ketentuan Perpajakan Dalam Rangka Pelaksanaan Sistem Inti Administrasi Perpajakan (*Coretax*), Reksa Dana yang melakukan pembukuan dalam mata uang Amerika Serikat (US\$) diwajibkan melakukan pembayaran angsuran PPh Pasal 25 dalam mata uang Dolar Amerika Serikat (US\$) efektif mulai 1 Januari 2025.

10. Uang Muka Diterima atas Pemesanan Unit Penyertaan

Akun ini merupakan penerimaan uang muka atas pemesanan unit penyertaan yang belum diterbitkan dan diserahkan kepada pemesan, sehingga unit penyertaan yang dipesan tersebut belum tercatat sebagai unit penyertaan beredar pada tanggal laporan posisi keuangan.

Rincian uang muka diterima atas pemesanan unit penyertaan berdasarkan agen penjual adalah sebagai berikut:

	2025	2024	
Manajer Investasi	-	-	Investment Manager
Agen penjual lainnya	212.083	16.684	Other selling agent
Jumlah	<u>212.083</u>	<u>16.684</u>	Total

11. Utang Transaksi Efek

Akun ini merupakan utang atas transaksi pembelian saham yang belum terselesaikan pada tanggal laporan posisi keuangan.

12. Liabilitas atas Pembelian Kembali Unit Penyertaan

Akun ini merupakan liabilitas kepada pemegang unit penyertaan atas pembelian kembali unit penyertaan yang belum terselesaikan pada tanggal laporan posisi keuangan.

9. Other assets

This account represents the amount of installments payments for income Tax (PPh) Article 25 in Indonesian Rupiah, which cannot be credited. This is because, pursuant to Minister of Finance Regulation (PMK) No. 81 of 2024 concerning Tax Provisions in the Context of the Implementation of the Coretax Administration System, The Mutual Funds who prepare bookkeeping in U.S. Dollar (US\$) are required to make installment payments of PPh Article 25 in U.S. Dollar (US\$) effective from January 1, 2025.

10. Advances Received for Subscribed Units

This account represents advances received for subscribed units which have not yet been issued and transferred to the subscribers at the statement of financial position date, thus, those subscribed investment units have not yet been included as outstanding investment units.

Details of advances received for subscribed units based on selling agent are as follows:

11. Liabilities for Securities Transactions

This account represents liabilities arising from purchases of shares which are not yet paid by the Mutual Fund at the statement of financial position date.

12. Liabilities for Redemption of Investment Units

This account represents liabilities to unitholders arising from their redemption of investment units which are not yet paid by the Mutual Fund at the statement of financial position date.

Rincian liabilitas atas pembelian kembali unit penyertaan berdasarkan agen penjual adalah sebagai berikut:

Details of liabilities for redemption of investment units based on selling agent are as follows:

	2025	2024	
Manajer Investasi	55.000	-	Investment Manager
Agen penjual lainnya	13.316	277.476	Other selling agent
Jumlah	<u>68.316</u>	<u>277.476</u>	Total

13. Beban Akruai

13. Accrued Expenses

	2025	2024	
Jasa pengelolaan investasi (pihak berelasi) (Catatan 18)	51.520	76.282	Investment management services (a related party) (Note 18)
Jasa kustodian (Catatan 19)	3.435	5.085	Custodial services (Note 19)
Jasa kustodian global	1.062	4.350	Global custodial services
Lainnya	5.320	2.618	Others
Jumlah	<u>61.337</u>	<u>88.335</u>	Total

14. Utang Pajak

14. Taxes Payable

	2025	2024	
Pajak penghasilan badan (Catatan 21)	1.393.776	4.563.920	Corporate income tax (Note 21)
Pajak penghasilan - Pasal 25	435.920	74.124	Income taxes - Article 25
Pajak lainnya:			Other taxes:
Pajak penghasilan - Pasal 26	303	1.603	Income taxes - Article 26
Pajak Pertambahan Nilai	167	881	Value Added Tax
Jumlah	<u>1.830.166</u>	<u>4.640.528</u>	Total

15. Pengukuran Nilai Wajar

Nilai wajar efek yang diperdagangkan di pasar aktif adalah berdasarkan kuotasi harga pasar pada tanggal pelaporan. Pasar dianggap aktif apabila kuotasi harga tersedia sewaktu-waktu dan dapat diperoleh secara rutin dari bursa, pedagang atau perantara efek, badan penyedia jasa penentuan harga kelompok industri, atau badan pengatur, dan harga tersebut mencerminkan transaksi pasar yang aktual dan rutin dalam suatu transaksi yang wajar. Instrumen seperti ini termasuk dalam hirarki Level 1.

15. Fair Value Measurement

The fair value of securities traded in active markets is based on quoted market prices at the reporting date. A market is regarded as active if quoted prices are readily and regularly available from an exchange, dealer or broker, industry group pricing service, or regulatory agency, and those prices represent actual and regularly occurring market transaction on an arm's lengths basis. These instruments are included in Level 1.

Nilai wajar efek yang tidak diperdagangkan di pasar aktif ditentukan menggunakan teknik penilaian. Teknik penilaian ini memaksimalkan penggunaan data pasar yang dapat diobservasi yang tersedia dan sesedikit mungkin mengandalkan estimasi spesifik yang dibuat oleh Manajer Investasi. Karena seluruh input signifikan yang dibutuhkan untuk menentukan nilai wajar dapat diobservasi, maka instrumen tersebut termasuk dalam hirarki Level 2.

The fair value of securities that are not traded in an active market is determined by using valuation techniques. These valuation techniques maximize the use of observable market data where it is available and rely as little as possible on Investment Manager's specific estimates. Since all significant inputs required to fair value an instrument are observable, the instrument is included in Level 2.

Pengukuran nilai wajar portofolio efek Reksa Dana adalah sebagai berikut:

Fair value measurement of the Mutual Fund's investment portfolios is as follows:

	2025	2024	
Nilai tercatat	<u>33.326.344</u>	<u>52.821.744</u>	Carrying values
Pengukuran nilai wajar menggunakan:			Fair value measurement using:
Level 1	33.326.344	52.821.744	Level 1
Level 2	-	-	Level 2
Level 3	-	-	Level 3
Jumlah	<u>33.326.344</u>	<u>52.821.744</u>	Total

16. Unit Penyertaan Beredar

16. Outstanding Investment Units

Jumlah unit penyertaan yang dimiliki oleh pemodal dan Manajer Investasi, pihak berelasi, adalah sebagai berikut:

The details of outstanding investment units owned by the investors and the Investment Manager, a related party, are as follows:

	2025		2024		
	Persentase/ Percentage %	Unit/ Units	Persentase/ Percentage %	Unit/ Units	
Pemodal	100,00	16.707.340,1940	100,00	30.108.387,8223	Investors
Manajer Investasi (pihak berelasi)	-	-	-	-	Investment Manager (a related party)
Jumlah	<u>100,00</u>	<u>16.707.340,1940</u>	<u>100,00</u>	<u>30.108.387,8223</u>	Total

Tidak terdapat pembelian kembali unit penyertaan yang dimiliki oleh Manajer Investasi, pihak berelasi, masing-masing untuk tahun-tahun yang berakhir 31 Desember 2025 dan 2024.

There was no redemption of investment units owned by the Investment Manager, a related party, for the years ended December 31, 2025 and 2024, respectively.

17. Keuntungan (Kerugian) Investasi yang Telah dan Belum Direalisasikan

17. Realized and Unrealized Gain (Loss) on Investments

	2025	2024	
Keuntungan investasi yang telah direalisasi atas: Efek ekuitas	<u>6.120.432</u>	<u>24.777.391</u>	Realized gain on investments: Equity instruments
Kerugian investasi yang belum direalisasi atas: Efek ekuitas	<u>(1.227.190)</u>	<u>(8.291.592)</u>	Unrealized loss on investments: Equity instruments

18. Beban Pengelolaan Investasi

Akun ini merupakan imbalan kepada PT Schroder Investment Management Indonesia sebagai Manajer Investasi, pihak berelasi, sebesar maksimum 2,50% per tahun dari nilai aset bersih yang dihitung secara harian dan dibayarkan setiap bulan. Pemberian imbalan tersebut diatur berdasarkan KIK antara Manajer Investasi dan Bank Kustodian. Beban pengelolaan investasi yang belum dibayar dibukukan pada akun Beban Akrual (Catatan 13).

Beban pengelolaan investasi untuk tahun-tahun yang berakhir 31 Desember 2025 dan 2024 masing-masing sebesar US\$ 742.403 dan US\$ 1.242.556.

19. Beban Kustodian

Akun ini merupakan imbalan atas jasa penanganan transaksi investasi, penitipan kekayaan dan administrasi yang berkaitan dengan kekayaan Reksa Dana, pencatatan transaksi penjualan dan pembelian kembali unit penyertaan, serta biaya yang berkaitan dengan akun pemegang unit penyertaan kepada Citibank, N.A., cabang Jakarta, sebagai Bank Kustodian sebesar maksimum 0,25% per tahun dari nilai aset bersih yang dihitung secara harian dan dibayarkan setiap bulan. Pemberian imbalan tersebut diatur berdasarkan KIK antara Manajer Investasi dan Bank Kustodian. Beban kustodian yang belum dibayar dibukukan pada akun Beban Akrual (Catatan 13).

Beban kustodian untuk tahun-tahun yang berakhir 31 Desember 2025 dan 2024 masing-masing sebesar US\$ 49.493 dan US\$ 82.837.

20. Beban Investasi Lainnya

	2025	2024
Beban pajak lainnya	44.346	67.472
Beban transaksi	38.584	121.158
Beban jasa kustodian global	20.292	29.656
Lainnya	20.198	38.130
	<u>123.420</u>	<u>256.416</u>

Jumlah

18. Investment Management Expense

This account represents compensation for the services provided by PT Schroder Investment Management Indonesia as Investment Manager, a related party, which is calculated at maximum of 2.50% per annum of net assets value, computed on a daily basis and paid on a monthly basis. The terms of the service compensation are documented in the CIC between the Investment Manager and the Custodian Bank. The accrued investment management expense is recorded under Accrued Expenses account (Note 13).

The investment management expense for the years ended December 31, 2025 and 2024 amounted to US\$ 742,403 and US\$ 1,242,556, respectively.

19. Custodial Expense

This account represents compensation for the handling of investment transactions, custodial services and administration related to the Mutual Fund's assets, registration of sales and redemption of investment units, together with expenses incurred in relation to the accounts of the unitholders. The services are provided by Citibank, N.A., Jakarta branch, as the Custodian Bank, with fee at maximum of 0.25% per annum based on net assets value, computed on a daily basis and paid on a monthly basis. The terms of the service compensation are documented in the CIC between the Investment Manager and the Custodian Bank. The accrued custodial expense is recorded under Accrued Expenses account (Note 13).

The custodial expense for the years ended December 31, 2025 and 2024 amounted to US\$ 49,493 and US\$ 82,837, respectively.

20. Other Investment Expenses

	2025	2024	
	44.346	67.472	Other tax expenses
	38.584	121.158	Transaction fees
	20.292	29.656	Global custodian service fee
	20.198	38.130	Others
	<u>123.420</u>	<u>256.416</u>	Total

Beban pajak lainnya merupakan pajak atas dividen yang diterima dari investasi di luar negeri, yang telah dibayar di luar negeri sesuai dengan tarif pajak yang berlaku di negara tersebut, namun tidak dikreditkan dengan pajak penghasilan yang ada di Indonesia.

Other tax expenses represent tax on dividends received from offshore investments which had been paid overseas according to the applicable tax rate in the respective country, but it was not credited with income taxes in Indonesia.

21. Pajak Penghasilan

21. Income Tax

	2025	2024	
Pajak kini	1.466.779	5.363.770	Current tax
Pajak tangguhan	-	(3.962.229)	Deferred tax
Jumlah	<u>1.466.779</u>	<u>1.401.541</u>	Total

a. Pajak Kini

a. Current Tax

Perhitungan beban dan utang pajak kini adalah sebagai berikut:

The current tax expense and payable are computed as follows:

	2025	2024	
Beban pajak kini	<u>1.466.779</u>	<u>5.363.770</u>	Current tax expense
Dikurangi pajak dibayar dimuka:			Less prepaid income taxes:
Pasal 24	73.003	132.734	Article 24
Pasal 25	-	667.116	Article 25
Jumlah	<u>73.003</u>	<u>799.850</u>	Total
Utang pajak kini (Catatan 14)	<u>1.393.776</u>	<u>4.563.920</u>	Current tax payable (Note 14)

Reksa Dana telah menerapkan tarif pajak yang berlaku dalam perhitungan pajak kininya.

The Mutual Fund has adopted the prevailing tax rates in the current tax computation.

Laba kena pajak dan beban pajak Reksa Dana menjadi dasar Surat Pemberitahuan Tahunan yang disampaikan kepada Kantor Pelayanan Pajak.

The taxable income and tax expense of the Mutual Fund form the basis for the Annual Tax Returns filed with the Tax Service Office.

Laba kena pajak dan beban pajak Reksa Dana tahun 2024 sesuai dengan Surat Pemberitahuan Tahunan yang disampaikan kepada Kantor Pelayanan Pajak.

The taxable income and tax expense of the Mutual Fund in 2024 are in accordance with the Annual Tax Returns filed with the Tax Service Office.

Surat Pemberitahuan Tahunan dilaporkan berdasarkan perhitungan Reksa Dana (*self-assessment*). Kantor Pajak dapat melakukan pemeriksaan atas perhitungan pajak tersebut sebagaimana ditetapkan dalam Undang-Undang mengenai Ketentuan Umum dan Tata Cara Perpajakan.

The Annual Tax Returns are filed based on the Mutual Fund's calculation (*self-assessment*). The tax authorities may conduct a tax audit on such calculation as determined in the Law of General Provisions and Administration of Taxation.

Pada tanggal 10 Juni 2025, Reksa Dana menerima pengembalian kelebihan pembayaran pajak tahun 2023 sebagaimana ditetapkan berdasarkan Surat Keputusan Pajak Lebih Bayar (SKPLB) No. 00039/406/23/095/25 tanggal 25 April 2025 sebesar US\$ 452.020. Terdapat selisih sebesar US\$ 151.481 dari nilai SKPLB sebesar US\$ 452.020 dengan kelebihan pembayaran pajak tahun 2023 yang dibukukan Reksa Dana sebesar US\$ 603.501 (Catatan 8).

Pada tanggal 11 Juni 2024, Reksa Dana menerima pengembalian kelebihan pembayaran pajak tahun 2022 sebagaimana ditetapkan berdasarkan Surat Keputusan Pajak Lebih Bayar No. 00012/406/22/095/24 tanggal 26 Maret 2024 sebesar US\$ 2.378.625.

b. Pajak Tangguhan

Pada tanggal 31 Desember 2025 dan 2024, tidak terdapat perbedaan temporer yang berdampak terhadap pengakuan aset dan liabilitas pajak tangguhan.

22. Tujuan dan Kebijakan Pengelolaan Dana Pemegang Unit Penyertaan dan Manajemen Risiko Keuangan

Pengelolaan Dana Pemegang Unit Penyertaan

Pada tanggal 31 Desember 2025 dan 2024, Reksa Dana memiliki nilai aset bersih masing-masing sebesar US\$ 36.416.381 dan US\$ 57.298.870 yang diklasifikasikan sebagai ekuitas.

Tujuan Reksa Dana dalam mengelola nilai aset bersih adalah untuk memberikan pertumbuhan modal, utamanya melalui investasi ke dalam efek syariah luar negeri bersifat ekuitas yang memenuhi prinsip syariah di pasar modal. Dalam pengelolaan pembelian kembali unit penyertaan, Reksa Dana secara teratur memantau tingkat penjualan dan pembelian kembali secara harian dan menerapkan pembatasan sebesar 20% dari nilai aset bersih pada hari bursa yang bersangkutan.

Tidak terdapat perubahan dalam kebijakan dan prosedur selama tahun berjalan terkait dengan pendekatan Reksa Dana terhadap nilai aset bersih.

On June 10, 2025, the Mutual Fund received restitution of year 2023 tax overpayment as stated in the Tax Assessment of Overpayment Letter (TAOL) No. 00039/406/23/095/25 dated April 25, 2025 amounted to US\$ 452,020. There is a difference amounted US\$ 151,481 between TAOL amount of US\$ 452,020 and the 2023 tax overpayment recorded by the Mutual Fund of US\$ 603,501 (Note 8).

On June 11, 2024, the Mutual Fund received restitution of year 2022 tax overpayment as stated in the Tax Assessment of Overpayment Letter No. 00012/406/22/095/24 dated March 26, 2024 amounted to US\$ 2,378,625.

b. Deferred Tax

As of December 31, 2025 and 2024, there were no temporary differences recognized as deferred tax asset and/or liability.

22. Unitholders' Funds and Financial Risk Management Objectives and Policies

Unitholders' Funds Management

As of December 31, 2025 and 2024, the Mutual Fund has net assets value of US\$ 36,416,381 and US\$ 57,298,870, respectively, classified as equity.

The Mutual Fund's objectives in managing net assets value are to provide capital growth, primarily through investment in foreign equity-based sharia securities that comply with sharia principles in the capital market. In the management of redemptions of investment units, the Mutual Fund regularly monitors the level of daily subscriptions and redemptions and imposes a limit of 20% of the net assets value on the relevant bourse day.

There were no changes in the policies and procedures during the year with respect to the Mutual Fund's approach to its net assets value.

Manajemen Risiko Keuangan

Risiko-risiko utama yang timbul dari instrumen keuangan yang dimiliki Reksa Dana adalah risiko harga, risiko nilai tukar mata uang asing, risiko kredit, dan risiko likuiditas. Kegiatan operasional Reksa Dana dijalankan secara berhati-hati dengan mengelola risiko-risiko tersebut agar tidak menimbulkan potensi kerugian bagi Reksa Dana.

Risiko Harga

Risiko harga adalah risiko nilai wajar atau arus kas masa depan dari suatu instrumen keuangan akan berfluktuasi karena perubahan harga pasar, baik perubahan-perubahan tersebut disebabkan oleh faktor khusus pada individu penerbit instrumen keuangan, atau faktor yang mempengaruhi instrumen keuangan sejenis yang diperdagangkan di pasar.

Reksa Dana menghadapi risiko harga yang timbul dari portofolio efek yaitu efek ekuitas.

Manajer Investasi mengelola risiko harga Reksa Dana sesuai dengan tujuan dan kebijakan investasi Reksa Dana serta memonitor posisi pasar keseluruhan secara harian.

Analisa Sensitivitas

Analisa sensitivitas diterapkan pada variabel risiko pasar yang mempengaruhi kinerja Reksa Dana, yakni harga. Sensitivitas harga menunjukkan dampak perubahan yang wajar dari harga pasar efek dalam portofolio efek Reksa Dana terhadap jumlah nilai aset bersih, jumlah aset keuangan, dan jumlah liabilitas keuangan Reksa Dana.

Sesuai dengan kebijakan Reksa Dana, Manajer Investasi melakukan analisa serta memantau sensitivitas harga secara reguler.

Risiko Nilai Tukar Mata Uang Asing

Reksa Dana terpengaruh risiko nilai tukar mata uang asing yang timbul dari berbagai eksposur mata uang, terutama terhadap Dolar Amerika Serikat. Risiko nilai tukar mata uang asing timbul ketika transaksi yang akan diselesaikan di masa depan atau aset dan liabilitas yang diakui didenominasikan dalam mata uang yang bukan mata uang fungsional.

Financial Risk Management

The main risks arising from the Mutual Fund's financial instruments are price risk, foreign exchange risk, credit risk, and liquidity risk. The operational activities of the Mutual Fund are managed in a prudential manner by managing those risks to minimize potential losses.

Price Risk

Price risk is the risk that the fair value or future cash flows of a financial instrument will fluctuate because of changes in market prices, whether those changes are caused by factors specific to the individual financial instrument issuer, or factors affecting similar financial instruments traded in the market.

The Mutual Fund is exposed to price risk arising from its investment portfolios i.e. equity instruments.

The Investment Manager manages the Mutual Fund's price risk in accordance with the Mutual Fund's investment objectives and policies and monitors overall market positions on a daily basis.

Sensitivity Analysis

The sensitivity analysis is applied to market risk variables that affect the performance of the Mutual Fund, which is prices. The price sensitivity shows the impact of reasonable changes in the market value of instruments in the investment portfolios of the Mutual Fund to total net assets value, total financial assets, and total financial liabilities of the Mutual Fund.

In accordance with the Mutual Fund's policy, the Investment Manager analyzes and monitors the price sensitivity on a regular basis.

Foreign Exchange Risk

The Mutual Fund is exposed to foreign exchange risk arising from various currency exposures, primarily with respect to the U.S. Dollar. Foreign exchange risk arises from transactions which will be settled in the future and recognized assets and liabilities denominated in a currency that is not the Mutual Fund's functional currency.

**REKSA DANA SYARIAH SCHRODER
GLOBAL SHARIA EQUITY FUND (USD)**
Catatan atas Laporan Keuangan
Untuk Tahun-tahun yang Berakhir
31 Desember 2025 dan 2024
(Angka-angka Disajikan dalam Dolar Amerika
Serikat, kecuali Dinyatakan Lain)

**REKSA DANA SYARIAH SCHRODER
GLOBAL SHARIA EQUITY FUND (USD)**
Notes to Financial Statements
For the Years Ended
December 31, 2025 and 2024
(Figures are Presented in U.S. Dollar,
unless Otherwise Stated)

Pada tanggal 31 Desember 2025 dan 2024, Reksa Dana mempunyai aset dan liabilitas yang didenominasikan dalam mata uang asing sebagai berikut:

As of December 31, 2025 and 2024, the Mutual Fund has assets and liabilities denominated in foreign currencies as follows:

	Mata uang asal/ Original currency	2025		2024		
		Saldo dalam mata uang asal/ Balance in original currency	Ekuivalen dalam US\$/ Equivalent in US\$	Saldo dalam mata uang asal/ Balance in original currency	Ekuivalen dalam US\$/ Equivalent in US\$	
Aset						Assets
Portofolio efek dalam efek ekuitas	EUR	2.171.661	2.556.154	4.313.408	4.497.375	Investment portfolios in equity instruments
	GBP	1.732.409	2.339.791	2.562.579	3.223.852	
	CHF	1.472.671	1.866.861	2.154.033	2.388.456	
	TWD	49.601.571	1.578.818	39.768.492	1.212.939	
	HKD	5.533.554	711.283	3.023.793	389.525	
	JPY	110.099.532	705.738	237.003.160	1.500.230	
	SGD	448.627	349.359	-	-	
	KRW	485.214.493	334.798	1.045.630.882	711.029	
	NOK	3.299.157	328.629	9.579.453	843.375	
	CAD	-	-	713.366	495.461	
	DKK	-	-	3.040.478	424.988	
			10.771.431		15.687.240	
Piutang transaksi efek	DKK	-	-	621.756	86.909	Receivables from securities transactions
Piutang dividen	JPY	943.214	6.046	1.460.190	9.243	Dividends receivable
	TWD	165.000	5.252	179.967	5.489	
	GBP	2.086	2.817	8.617	10.841	
	CAD	-	-	1.176	817	
			14.115		26.390	
Jumlah Aset			10.785.546		15.800.539	Total Assets
Liabilitas						Liabilities
Utang transaksi efek	EUR	-	-	414.170	431.834	Liabilities for securities transactions
	GBP	-	-	245.202	309.734	
	CHF	-	-	209.840	232.677	
	JPY	-	-	23.729.226	150.206	
	TWD	-	-	4.360.590	132.998	
	NOK	-	-	918.969	80.906	
	KRW	-	-	109.951.471	74.767	
	CAD	-	-	68.049	47.263	
	DKK	-	-	291.165	40.699	
	HKD	-	-	307.483	39.610	
			-		1.540.694	
Beban akrual	TWD	3.362	107	2.984	91	Accrued expenses
	EUR	35	41	65	68	
	CHF	29	37	42	47	
	HKD	272	35	54	7	
	KRW	24.638	17	83.824	57	
	GBP	8	11	13	16	
	JPY	1.092	7	2.528	16	
	NOK	70	7	182	16	
	SGD	9	7	-	-	
	CAD	-	-	10	7	
	DKK	-	-	36	5	
			269		330	
Jumlah Liabilitas			269		1.541.024	Total Liabilities
Aset Bersih			10.785.277		14.259.515	Net Assets

Pada tanggal 31 Desember 2025 dan 2024, kurs konversi yang digunakan Reksa Dana diungkapkan pada Catatan 2.

Risiko Kredit

Risiko kredit adalah risiko bahwa Reksa Dana akan mengalami kerugian yang timbul dari emiten atau pihak lawan akibat gagal memenuhi kewajiban kontraktualnya. Kebijakan Reksa Dana atas risiko kredit adalah meminimalkan eksposur dari pihak-pihak yang memiliki risiko kegagalan yang tinggi dengan cara hanya bertransaksi untuk instrumen pihak-pihak yang memenuhi standar kredit sebagaimana ditetapkan dalam Kontrak Investasi Kolektif Reksa Dana. Manajer Investasi secara terus menerus memantau kelayakan kredit dari pihak-pihak yang menerbitkan instrumen tersebut dengan cara melakukan evaluasi secara berkala atas peringkat kredit, laporan keuangan, dan siaran pers.

Eksposur maksimum terhadap risiko kredit pada tanggal laporan posisi keuangan adalah sebesar nilai tercatat kas di bank, piutang transaksi efek, piutang dividen, dan piutang lain-lain.

Risiko Likuiditas

Risiko likuiditas adalah risiko kerugian yang timbul karena Reksa Dana tidak memiliki arus kas yang cukup untuk memenuhi kewajibannya.

Dalam pengelolaan risiko likuiditas, Manajer Investasi memantau dan menjaga jenis dan jumlah portofolio efek yang bersifat likuid yang dianggap memadai untuk melakukan pembayaran atas transaksi perolehan kembali unit penyertaan dan membiayai operasional Reksa Dana.

Jadwal jatuh tempo aset keuangan selain portofolio efek dan liabilitas keuangan adalah kurang dari 1 tahun.

23. Informasi Lainnya

- a. Ikhtisar rasio keuangan disusun berdasarkan formula yang ditetapkan dalam Surat Keputusan Ketua Bapepam No. Kep-99/PM/1996 tentang Informasi dalam Ikhtisar Keuangan Singkat Reksa Dana tanggal 28 Mei 1996 dan Lampiran POJK No. 25/POJK.04/2020 tentang Pedoman Bentuk dan Isi Prospektus Dalam Rangka Penawaran Umum Reksa Dana tanggal 23 April 2020.

As of December 31, 2025 and 2024, the conversion rates used by the Mutual Fund were disclosed in Note 2.

Credit Risk

Credit risk is the risk that the Mutual Fund will incur a loss arising from the issuer of the instruments failure to fulfill their contractual obligations. The Mutual Fund's policy over credit risk is to minimize the exposure to the issuers with perceived of default by dealing only with reputable issuers meeting the credit standards set out in the Mutual Fund's Collective Investment Contract. The Investment Manager closely monitors the creditworthiness of the issuers by reviewing their credit ratings, financial statements, and press releases on a regular basis.

The maximum exposure to credit risk at the statement of financial position date is the carrying value of cash in banks, receivables from securities transactions, dividends receivable, and other receivables.

Liquidity Risk

Liquidity risk is a risk arising when the cash flow position of the Mutual Fund is not enough to cover the liabilities which become due.

In the management of liquidity risk, the Investment Manager monitors and maintains type and amount of liquid investment portfolios deemed adequate to make payment for redemption transactions and to finance the Mutual Fund's operating activities.

Maturity schedule of financial assets other than investment portfolios and financial liabilities is less than 1 year.

23. Other Information

- a. These financial ratios are prepared based on the formula stipulated in the Decree of the Chairman of Bapepam No. Kep-99/PM/1996 concerning Information in the Brief Financial Summary of Mutual Funds dated May 28, 1996 and POJK Attachment No. 25/POJK.04/2020 concerning Guidelines for the Form and Content of a Prospectus for the Public Offering of Mutual Funds dated April 23, 2020.

Berikut adalah tabel ikhtisar rasio keuangan Reksa Dana untuk tahun-tahun yang berakhir 31 Desember 2025 dan 2024 (tidak diaudit):

Following are the financial ratios of the Mutual Fund for the years ended December 31, 2025 and 2024 (unaudited):

	2025	2024	
Total hasil investasi	14,53%	17,08%	Total return on investments
Hasil investasi setelah memperhitungkan biaya pemasaran	10,62%	13,08%	Return on investments adjusted for marketing charges
Biaya operasi	1,97%	2,07%	Operating expenses
Perputaran portofolio	0,53 : 1	0,90 : 1	Portfolio turnover
Persentase penghasilan kena pajak	111,66%	174,28%	Percentage of taxable income

Tujuan tabel ini adalah semata-mata untuk membantu memahami kinerja masa lalu dari Reksa Dana. Tabel ini seharusnya tidak dipertimbangkan sebagai indikasi bahwa kinerja masa depan akan sama dengan kinerja masa lalu.

The aforementioned financial ratios were presented solely to assist in understanding the past performance of the Mutual Fund. It should not be construed as an indication that the performance of the Mutual Fund in the future will be the same as that of the past.

- b. Pada bulan September 2025, Manulife Wealth & Asset Management dan Schroder Investment Management Limited telah menandatangani suatu perjanjian dimana Manulife Wealth & Asset Management melalui PT Manulife Aset Manajemen Indonesia akan mengakuisisi PT Schroder Investment Management Indonesia, selaku Manajer Investasi dari Reksa Dana. Sampai dengan tanggal otorisasi atas laporan keuangan, transaksi tersebut belum diselesaikan dan masih dalam proses memperoleh persetujuan dari regulator terkait, termasuk persetujuan dari OJK, serta pemenuhan persyaratan penutupan lainnya. Selama proses tersebut, PT Schroder Investment Management Indonesia tetap beroperasi secara independen dan memastikan kepatuhan terhadap peraturan yang berlaku serta keberlangsungan layanan kepada nasabah tanpa gangguan.
- b. In September 2025, Manulife Wealth & Asset Management and Schroder Investment Management Limited entered into an agreement under which Manulife Wealth & Asset Management, through PT Manulife Aset Manajemen Indonesia, will acquire PT Schroder Investment Management Indonesia, as the Investment Manager of the Mutual Fund. As at the authorisation date of the financial statements, the transaction has not been completed and is still in the process of obtaining approvals from relevant regulators, including the OJK, and fulfilling other closing requirements. Throughout this process, PT Schroder Investment Management Indonesia will continue to operate independently and ensure compliance with applicable regulations and uninterrupted services to clients

24. Perubahan Pernyataan Standar Akuntansi Keuangan

Telah diterbitkan namun belum berlaku efektif

Standar baru dan amendemen standar akuntansi keuangan yang telah diterbitkan yang bersifat wajib untuk tahun buku yang dimulai pada atau setelah:

1 Januari 2026

- Amendemen PSAK No. 109, "Instrumen Keuangan" dan PSAK No. 107, "Instrumen Keuangan: Pengungkapan" tentang klasifikasi dan pengukuran instrumen keuangan
- Amendemen PSAK No. 109, "Instrumen Keuangan" dan PSAK No. 107, "Instrumen Keuangan: Pengungkapan" tentang kontrak yang mengacu pada listrik bergantung alam

1 Januari 2027

- PSAK No. 118, "Penyajian dan Pengungkapan dalam Laporan Keuangan"

Sampai dengan tanggal otorisasi atas laporan keuangan, Reksa Dana masih mempelajari dampak yang mungkin timbul dari penerapan standar baru dan amendemen terhadap laporan keuangan Reksa Dana.

24. Changes to Statements of Financial Accounting Standards

Issued but not yet effective

The new standard and amendments to financial accounting standards issued that are mandatory for the financial year beginning or after:

1 Januari 2026

- Amendment of PSAK No. 109, "Financial Instruments" and PSAK No. 107, "Financial Instruments: Disclosure" about classification and measurement of financial instruments
- Amendment of PSAK No. 109, "Financial Instruments" and PSAK No. 107, "Financial Instruments: Disclosure" about contracts referencing nature-dependent electricity

1 Januari 2027

- PSAK No. 118, "Presentation and Disclosure in Financial Statements"

As at the authorisation date of the financial statements, the Mutual Fund is still evaluating the potential impact from the implementation of the new standard and amendments on the Mutual Fund's financial statements.
